



BETRIEBS- UND WARTUNGS HANDBUCH SERIE

XM TORCH

Depureco Industrial Vacuums Srl

Società soggetta a direzione e coordinamento COFISE spa

Via Venezia, 32 - 10088 Volpiano (TO)

Tel. +39 011 98.59.117

Fax +39 011 98.59.326

PERFORMANCE ON VACUUM SINCE 1972

www.depureco.com
depureco@depureco.com
depureco@documentipec.com

C.F. e P.I. 02258610357 - Capitale Sociale: € 25.000 i.v.
Registro Imprese di Torino - R.E.A. TO-1149668
Iscrizione al Registro RAEE n. IT18090000010711

Depureco Industrial Vacuums Srl

Società soggetta a direzione e coordinamento COFISE spa

Via Venezia, 32 - 10088 Volpiano (TO)

Tel. +39 011 98.59.117

Fax +39 011 98.59.326

PERFORMANCE ON VACUUM SINCE 1972

www.depureco.com
depureco@depureco.com
depureco@documentipec.com

C.F. e P.I. 02258610357 - **Capitale Sociale:** € 25.000 i.v.
Registro Imprese di Torino · **R.E.A.** TO-1149668
Iscrizione al Registro **RAEE** n. IT18090000010711

INHALT:

1. ALLGEMEINE INFORMATIONEN

1.1.	Vorwort	5
1.2.	Hauptbauteile	8
1.3.	Optionale Teile	9
1.4.	Kenndaten des Herstellers	9
1.5.	Typenschild	9
1.6.	Bestimmungsgemäßer Gebrauch	9
1.7.	Zulässige Betriebsbedingungen	9
1.8.	Schallpegel	10
1.9.	Technische Daten	11
1.10.	Garantie	12

2. SICHERHEIT

2.1	Informationen über die Sicherheit	13
2.2	Sicherheitsvorschriften	14
2.3	Sicherheitsschilder und -Symbole	16
2.4	Restrisiken	18
2.5	Angewandte Richtlinien	18

3. HANDLING, AUSPACKEN UND INSTALLATION

3.1	Handling	20
3.2	Auspacken	20
3.3	Installation	22

4. BEDIENUNG

4.1.	Bedienelemente	24
4.2.	Betrieb	25
4.3.	Filterreinigung	26
4.4.	Entleeren des Behälters	28
4.5.	Einlegen und Einspannen von Feststoffbehältern	29
4.6.	Einlagerung - Außerbetriebsetzung	30

5. WARTUNG

5.1	Allgemeine Hinweise	31
5.2	Allgemeine Sicherheitsregeln	32
5.3	Austausch der Filterpatrone	34
5.4	Funkenfilterreinigung	36
5.5	Austausch der HEPA-Patrone (wo vorgesehen)	38

5.6 Wenn etwas nicht funktioniert.....	39
5.7 Verschrottung	40

Depureco Industrial Vacuums Srl

Società soggetta a direzione e coordinamento COFISE spa

Via Venezia, 32 - 10088 Volpiano (TO)

Tel. +39 011 98.59.117

Fax +39 011 98.59.326

PERFORMANCE ON VACUUM SINCE 1972

www.depureco.com
depureco@depureco.com
depureco@documentipec.com

C.F. e P.I. 02258610357 - **Capitale Sociale:** € 25.000 i.v.
Registro Imprese di Torino · **R.E.A.** TO-1149668
Iscrizione al Registro **RAEE** n. IT18090000010711

Depureco Industrial Vacuums Srl

Società soggetta a direzione e coordinamento COFISE spa

Via Venezia, 32 - 10088 Volpiano (TO)

Tel. +39 011 98.59.117

Fax +39 011 98.59.326

PERFORMANCE ON VACUUM SINCE 1972

www.depureco.com
depureco@depureco.com
depureco@documentipec.com

C.F. e P.I. 02258610357 - **Capitale Sociale:** € 25.000 i.v.
Registro Imprese di Torino · **R.E.A.** TO-1149668
Iscrizione al Registro **RAEE** n. IT18090000010711



1. ALLGEMEINE INFORMATIONEN



Diese Anleitung ist fester Bestandteil des Sauggeräts. Lesen Sie diese Anleitung und die sonstigen Anlagen der Lieferung bitte aufmerksam durch. Die Kenntnis der darin enthaltenen Hinweise ist für die sichere Verwendung und Wartung des Sauggeräts unerlässlich.

WICHTIG - Der Name und das Firmenzeichen DEPURECO in diesem Dokument beziehen sich und sind Eigentum von **DEPURECO INDUSTRIAL VACUUMS S.r.l.**

Dieses Dokument ist ausschließliches Eigentum von DEPURECO S.r.l. Aus diesem Grund ist jede ganze oder teilweise Reproduktion, mit jedem beliebigen Mittel (graphisch, über Informatik, usw.) ohne die Genehmigung der Firmenleitung verboten.

1.1. Vorwort

Verehrte Kunden,

wir danken Ihnen für Ihr Vertrauen und beglückwünschen Sie zur Wahl eines Sauggeräts der Serie XM TORCH von DEPURECO.

Wir haben diese Anleitung erstellt, damit Sie die Qualität dieses Geräts voll und ganz ausnutzen können.

Bitte lesen Sie sie vollständig durch, bevor Sie das Gerät zum ersten Mal in Betrieb nehmen.

Sie enthält Informationen, Tipps und wichtige Hinweise zum Gebrauch des Sauggeräts, die Ihnen helfen werden, die technischen Leistungen Ihres Geräts voll zu nutzen.

Bitte beachten Sie besonders aufmerksam die Hinweise und Anweisungen, denen die folgenden Symbole vorangehen:



Für die Sicherheit von Personen



Für die Unversehrtheit des Sauggeräts



Zum Schutz der Umwelt



Dieses Sauggerät ist zum Aufsaugen von Staub und Bearbeitungsrückständen ausgelegt. Das durch die Schwerkraft angesaugte Material neigt dazu, sich auf dem Boden des Behälters unter der Filterkammer abzusetzen, die feineren Staubpartikel, die in der Mischung enthalten sind, setzen sich auf der Oberfläche des in der Filterkammer befindlichen Filters ab.

Die vorliegende Anleitung erläutert folgende Modelle:

XM TORCH

Das Sauggerät ist mit den folgenden Filtern ausgestattet:

- PTFE PATRONE FILTER M**
- FILTER H13 *Ersetzt den Standardfilter der Klasse M (optional)**
- FILTER H14 Absolutfilter**
- FUNKENFILTER**

Diese Anleitung liefert Ihnen alle für den Gebrauch und die Wartung Ihres Sauggeräts erforderlichen Informationen.

Dieses Modell wurde einer strengen Endkontrolle unterzogen, um höchste Zuverlässigkeit zu gewährleisten; um es dauerhaft in gutem Betriebszustand zu erhalten, ist die Sorgfalt bei Wartung und Benutzung entscheidend.

Die vorliegende Anleitung ist fester Bestandteil des Sauggeräts und muss zusammen mit diesem bis zu seiner Verschrottung aufbewahrt werden.

Bei Verlust oder Beschädigung ist bei DEPURECO INDUSTRIAL VACUUMS S.r.l. (im Folgenden einfach DEPURECO genannt) ein Ersatzexemplar anzufordern.

Die in dieser Anleitung enthaltenen technischen Informationen sind Eigentum von DEPURECO und daher vertraulich zu behandeln.

Die Reproduktion des Layouts, des Textes und der Abbildungen ist, auch auszugsweise, von Gesetzes wegen verboten.

Einige in dieser Anleitung abgebildete Details können von denen an Ihrem Gerät abweichend erscheinen, da einige Bauteile weggelassen worden sein können, um die Abbildungen möglichst deutlich zu machen.

Um die Benutzung dieser Anleitung zu erleichtern, wurde sie in Abschnitte aufgeteilt, die an speziellen grafischen Symbolen erkennbar sind.



In dieser Anleitung sind die Themen behandelt, die ausdrücklich von der Maschinenrichtlinie 2006/42/EG gefordert sind; die angegebenen technischen Daten stammen aus den bei DEPURECO archivierten technischen Unterlagen.

Gemäß der Verordnung 1907/2006/EG (REACH), erklärt DEPURECO, dass in seinen Produkten keiner der sogenannten *besonders besorgniserregenden* Stoffe - SVHC, d.h. Substances of Very High Concern, die in der Candidate List aufgeführt sind - enthalten ist.

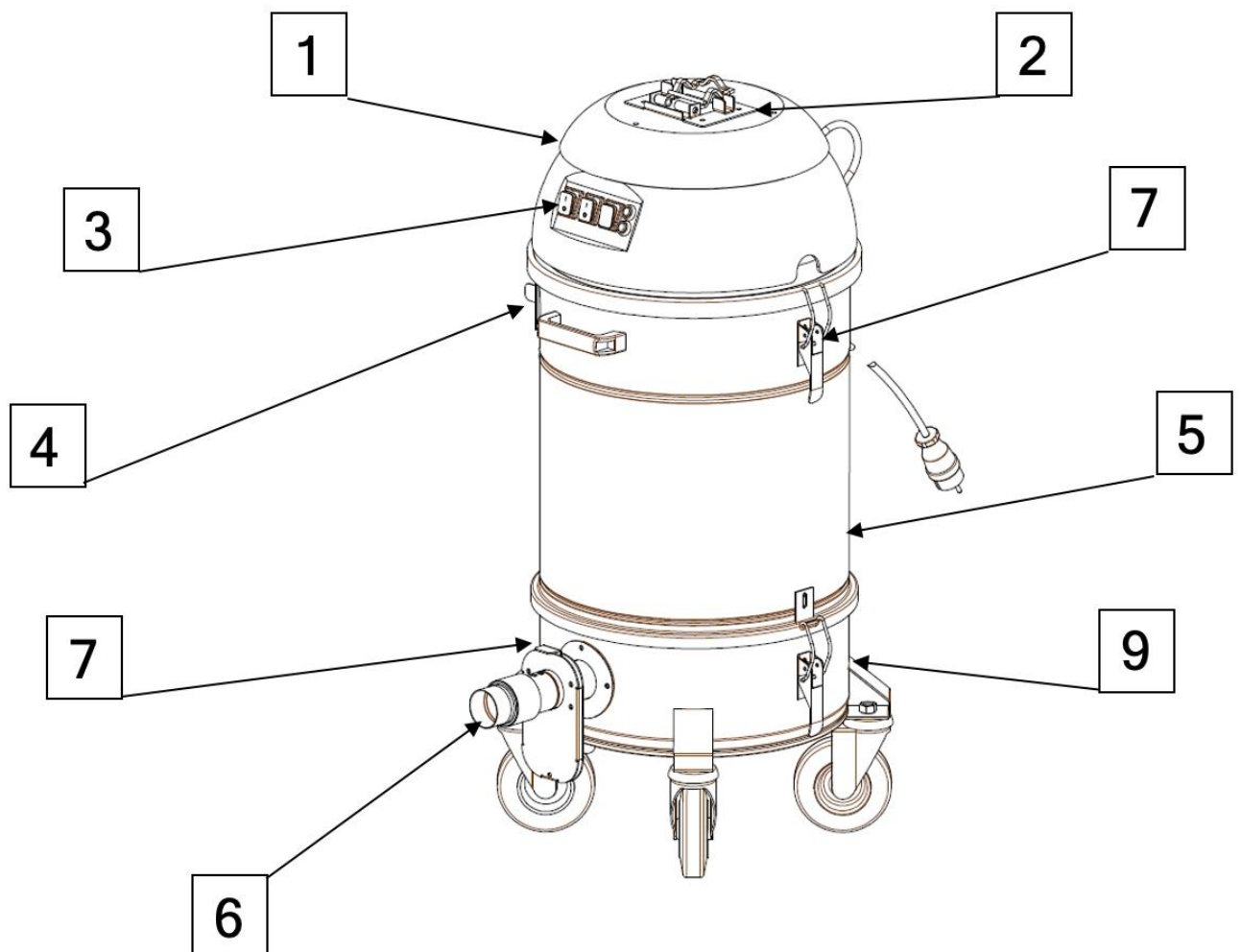
Die vorliegende Anleitung ist an einem für das gesamte mit der Verwendung und Wartung des Sauggeräts betraute Personal zugänglichen Ort aufzubewahren.
Für alle Streitfälle gilt der Gerichtsstand Turin (Italien).



Diese Anleitung ist fester Bestandteil des Sauggeräts. Lesen Sie diese Anleitung und die sonstigen Anlagen der Lieferung bitte aufmerksam durch. Die Kenntnis der darin enthaltenen Hinweise ist für die sichere Verwendung und Wartung des Sauggeräts unerlässlich.



1.2. Hauptbauteile



1. Saugkopf mit Ein/Ausschaltreglern
2. Sensorkäfig
3. Steuerschalter
4. JetClean-Ventil
5. Filterkammer
6. Saugstutzen mit Flussregler
7. JetClean-Absperrschieber
8. Verschlusshaken des Behälters
9. Behälter



1.3. Optionale Teile

Bei DEPURECO ist eine breite Palette an weiterem optionalem Zubehör für verschiedene Anwendungen des Sauggeräts erhältlich.

1.4. Kenndaten des Herstellers

DEPURECO INDUSTRIAL VACUUMS S.r.l.

Via Venezia 32 - I-10088 Volpiano (TO)

Tel. +39 011 98 59 117 - Fax +39 011 98 59 326 | MwSt-Nr. 02258610357

E-Mail: depureco@depureco.com - Webseite: www.depureco.com

1.5. Typenschild

Bei allen Anfragen und Mitteilungen an den Hersteller oder den Händler sind stets die Daten auf dem Typenschild des Sauggeräts anzugeben.

		Via Venezia, 32, 10088, Volpiano Tel. 011 98 59 117 Fax. 011 98 59 326 www.depureco.com MADE IN ITALY		
Model		Serial No.		 
Dust class	IP	Kg	Year	

1.6. Bestimmungsgemäßer Gebrauch

Dieses Sauggerät ist für den ausschließlich gewerblichen Gebrauch zum Aufsaugen von trockenen und/oder feuchten, nicht entflammaren und nicht giftigen Stäuben und Spänen ausgelegt. Jeder andere Gebrauch gilt als **UNSACHGEMÄSS**.

1.7. Zulässige Betriebsbedingungen

Um den einwandfreien Betrieb zu gewährleisten, ist das Sauggerät vor Wittereinflüssen (Regen, Hagel, Schnee, Nebel, aufgewirbelter Staub usw.) geschützt aufzustellen, bei einer Umgebungstemperatur zwischen 5 und 45 °C und einer Luftfeuchtigkeit von maximal 70 %. Die Arbeitsumgebung muss sauber und ausreichend beleuchtet sein und darf keine potentielle Explosionsgefahr aufweisen.



1.8. Schallpegel

Phonometrische Tests, die an diesem spezifischen Sauggerät-Modell durchgeführt wurden, zeigen einen Schalldruckpegel von

XM TORCH

72 dB(A)



ACHTUNG!

Bei Schalldruckpegeln über 85 dB (A) müssen Arbeiter durch spezielle persönliche Schutzausrüstungen (PSA) geschützt werden, wie z. B. typengeprüfter individueller Gehörschutz.



Unter diesen Bedingungen ist es notwendig, den Arbeitnehmern Schulungen und Informationen über die Risiken der Lärmbelastung zur Verfügung zu stellen.



1.9. Technische Daten

	Einh.	XM TORCH 1M	XM TORCH 2M
Gewicht*	[kg]	36	38
Außenabmessungen**/**	[mm]	516x545 994	516x545 994
Spannung / Frequenz	[V]- [Hz]	230 - 50/60	
Leistung	[kW -HP]	1,3 - 1,7	1,3 - 1,7
Maximaler Unterdruck	[mBar]	250	
Luftvolumenstrom	[m ³ /h]	190	190
Oberfläche Filter M	[m ²]	3	1,5
Oberfläche Filter H (wo vorgesehen)	[m ²]	2,2	
Lärmpegel	[dB (A)]	72	
Behälterkapazität	[L]	20	

(*) Gewicht ohne Verpackung, Gewicht der Verpackung = 18 kg

(**) Außenabmessungen der Maschine ohne Verpackung

(***) Außenabmessungen der Maschine ohne Filter H, Schellenhöhe Filter H = 195 mm



1.10. Garantie

DEPURECO gewährt für dieses Sauggerätemodell Garantie für einen Zeitraum von 12 Monaten ab Kaufdatum, das bei der Übergabe des Produkts auf dem Kaufbeleg angegeben wurde.

Der Garantieanspruch erlischt, wenn das Sauggerät durch unbefugte Dritte repariert wird oder wenn Geräte, Zubehörteile oder Bauteile eingesetzt werden, die nicht von DEPURECO geliefert oder genehmigt wurden bzw. bei denen (während der Garantiezeit) die Entfernung der Seriennummer festgestellt wird.

DEPURECO verpflichtet sich, Teile bzw. Komponenten kostenlos zu reparieren bzw. zu ersetzen, an denen innerhalb der Garantiezeit Fabrikationsmängel festgestellt werden.

Die Reparatur erfolgt ausschließlich in unserer Niederlassung oder im von uns angegebenen Kundendienstzentrum und muss frachtfrei erfolgen (Versandkosten zulasten des Benutzers, wenn nicht anders vereinbart).

Die Garantie umfasst nicht die Reinigung der funktionierenden Bauteile.

Der Kaufbeleg muss dem autorisierten technischen Personal, das die Reparatur ausführt, vorgezeigt bzw. dem eingesandten Sauggerät beigelegt werden.

Mängel, die nicht eindeutig dem Material oder der Fabrikation zuzuordnen sind, werden ausschließlich in unserer Niederlassung oder im von uns angegebenen technischen Kundendienstzentrum geprüft.

Wenn sich die Beanstandung als unbegründet erweist, werden sämtliche Kosten für Reparatur bzw. Austausch von Teilen dem Käufer in Rechnung gestellt.

In jedem Fall von der Garantie ausgeschlossen sind: Beschädigungen durch den Transport, durch mangelnde Sorgfalt oder unangemessenen Umgang, durch unsachgemäßen, nicht den in der vorliegenden Anleitung enthaltenen Vorschriften gemäßen Gebrauch bzw. durch Tatbestände, die nicht vom normalen Gebrauch/Betrieb des Sauggeräts abhängig sind.

DEPURECO lehnt jegliche Haftung für Sach- oder Personenschäden ab, die auf schlechten oder mangelhaften Gebrauch des Sauggeräts zurückzuführen sind.

Für alle Streitfälle gilt der Gerichtsstand Turin (Italien).



Um von der Garantie Gebrauch machen zu können, müssen Sie die Website www.depureco.com aufrufen oder das spezielle Formular auf der letzten Seite dieses Handbuchs fotokopieren, es in allen seinen Teilen ausfüllen (vorzugsweise in Druckschrift) und per Fax an Depureco unter **+ 39 011 98 59 117** senden



In Zweifelsfällen kein Risiko eingehen! Rufen Sie sofort Ihren Fachhändler an!



2. SICHERHEIT

2.1 Informationen über die Sicherheit



Gemäß Gesetzesdekret 81/08 [in Italien] und späteren Ergänzungen und Änderungen ist der Sicherheitsbeauftragte verpflichtet, die Arbeitskräfte hinsichtlich der mit dem Gebrauch des Sauggeräts verbundenen Gefahren auszubilden, zu informieren und zu schulen, damit diese sich selbst und andere entsprechend schützen können.

Bei mangelnder Beachtung der grundlegenden Sicherheitsregeln bzw. -maßnahmen kann es bei Gebrauch, Wartung und Reparatur des Sauggeräts zu Unfällen kommen. Ein Unfall kann häufig vermieden werden, wenn potentiell gefährliche Situationen erkannt werden, bevor sie eintreten. Eine geeignete Ausbildung ist hierfür grundlegende Voraussetzung.

DEPURECO haftet in keinem Fall für Unfälle oder Schäden, die auf den Gebrauch des Sauggeräts durch nicht ausreichend ausgebildetes Personal, auf unsachgemäßen Gebrauch sowie Nichtbeachtung, auch teilweise, der Unfallverhütungsvorschriften und der in dieser Anleitung enthaltenen Verfahrensweisen zurückzuführen sind.

Die Sicherheitsmaßnahmen und Warnhinweise sind in dieser Anleitung und direkt auf dem Produkt angegeben.

Werden diese Gefahrenhinweise nicht beachtet, kann es zu Unfällen mit schweren Folgen für den Benutzer und andere Personen kommen.

Die Sicherheitshinweise sind durch folgende Symbole gekennzeichnet:



ACHTUNG!

Bei Nichtbeachtung dieser Hinweise bestehen Gefahren für den Benutzer.



ACHTUNG!

Bei Nichtbeachtung dieser Hinweise kann das Sauggerät beschädigt werden



ACHTUNG! Bei Nichtbeachtung dieser Hinweise bestehen Gefahren für die Umwelt



DEPURECO plant und realisiert die Geräte und ihr Zubehör mit größter Sorgfalt und ermittelt und beseitigt alle mit dem Gebrauch verbundenen möglichen Gefahren. Wenn Werkzeuge, Verfahrensweisen, Arbeitsmethoden oder -techniken eingesetzt werden, die nicht ausdrücklich von DEPURECO vorgesehen sind, ist im Voraus sicherzustellen, dass für die Benutzer und andere Personen keine Gefahren bestehen; hierbei ist jedoch jegliche Haftung von DEPURECO ausgeschlossen.



Nur Originalersatzteile von Depureco verwenden.

Depureco lehnt bei Verwendung nicht originaler Ersatzteile jede Haftung ab.

2.2 Sicherheitsvorschriften



ACHTUNG!

Die folgenden Hinweise spielen eine wichtige Rolle, um sich vollständig vor allen Gefahren zu schützen, die beim Betrieb des Sauggeräts auftreten können. Sie sind jedoch, im Sinne einer gewissenhaften Unfallverhütung, nicht von der Fachkenntnis und Vernunft des Benutzers zu trennen.

In jedem Abschnitt sind weitere Sicherheitsvorschriften für die einzelnen Arbeitsschritte aufgeführt.

VORSICHT!

- Sauggerät während der Benutzung stets mit der entsprechenden Sperrvorrichtung am Drehrad blockieren.
- Dieses Sauggerät darf nur durch erwachsene, entsprechend ausgebildete Personen benutzt werden
- Dieses Sauggerät ist für den gewerblichen Gebrauch geeignet, z. B. in: Fabriken, Lagerhäusern, Werkstätten.
- Der elektrische Anschluss muss an ein Stromnetz mit funktionstüchtiger Erdung erfolgen.
- Dieses Sauggerät ist nicht für den Gebrauch in korrosiver oder explosiver Umgebung vorgesehen.
- Sauggerät von Fremdstoffen wie Abfällen, Öl, Werkzeugen oder anderen Gegenständen sauber halten, die den Betrieb beeinträchtigen oder zu Personenschäden führen könnten.
- Einsatz von entflammaren oder giftigen Lösungsmitteln wie Benzin, Benzol, Ether und Alkohol zur Reinigung vermeiden.

- Längeren Kontakt mit Lösungsmitteln und Einatmen ihrer Dämpfe vermeiden.
- Deren Gebrauch in der Nähe offenen Feuers oder von Wärmequellen vermeiden; für ausreichende Belüftung sorgen.
- Das Sauggerät darf niemals ohne den Filter verwendet werden.
- Keine brennenden Zigarettenkippen aufsaugen: Sie könnten den Filter in Brand setzen.
- Kein Benzin bzw. entflammbare Flüssigkeiten im Allgemeinen aufsaugen.
- Sicherstellen, dass sich alle Schutzvorrichtungen an ihrem Platz befinden und dass alle Sicherheitsvorrichtungen vorhanden und funktionstüchtig sind.
- Keine offenen oder lose herabhängenden Kleidungsstücke wie Krawatten, Schals oder zerrissene Kleidung tragen, die sich verfangen oder vom Sauggerät angesaugt werden können.
- Öffnen Sie das Sauggerät nicht bei laufendem Gebläse.
- Verlängerungsleitungen, Steckverbindungsrichtungen und Adapter sind nicht zulässig.
- Der Einsatz des Sauggeräts an Arbeitsmaschinen ist verboten.
- Es ist verboten, auf das Sauggerät zu steigen.
- Niemals Elektrokabel, Schalter, Tasten usw. mit nassen Händen berühren.
- Das Netzkabel regelmäßig auf Beschädigungen kontrollieren.
- Während der Benutzung können einige Teile des Industriesaugers (besonders Motor-Klemmleiste, Motorgehäuse) sehr hohe Temperaturen erreichen.
- Bei der Wiederherstellung der ursprünglichen Betriebsbedingungen muss das zuständige Personal prüfen, ob am Ende des Betriebsvorgangs der normalen Betriebsbedingungen hinsichtlich der Sicherheit des Sauggeräts wieder gewährleistet sind, insbesondere die von dem Vorgang betroffenen Sicherheits- und Schutzvorrichtungen
- Sollte vom Kunden am Sauggerät eine nicht von DEPURECO gelieferte Ausrüstung installiert werden, ist sicherzustellen, dass die von der Maschinenrichtlinie 2006/42/EG angeforderten Sicherheitsbedingungen noch gegeben sind, DEPURECO haftet jedoch in keiner Weise für Störungen, die sich beim Gebrauch dieses Bauteils ergeben.
- Durch Beschädigungen, Umbauten, Veränderungen oder unsachgemäße Reparatur können sich die Schutzmerkmale des Sauggeräts verändern, so dass diese Bescheinigung ungültig wird und jegliche Haftung seitens DEPURECO ausgeschlossen ist.
- Die vorliegende Anleitung muss stets griffbereit sein, um sich über die vorgesehenen Arbeitsverfahren und bei jedem Zweifel informieren zu können.
- Bei Verlust oder Beschädigung ist bei DEPURECO ein Ersatzexemplar anzufordern.
- .



ACHTUNG!

Dieses Sauggerät kann gesundheitsschädliche Stäube enthalten.

Die Entleerung und Wartung, einschließlich der Beseitigung der Staubbehälter, dürfen nur durch Fachpersonal erfolgen, das geeignete Schutzausrüstung trägt.

Das Sauggerät darf niemals ohne einem vollständigen Filtersystem verwendet werden.

2.3 Sicherheitsschilder und -Symbole

Am Sauggerät und auf der Verpackung werden Schilder mit Sicherheitszeichen bzw. -hinweisen angebracht.

Auf diesen Seiten sind ihre genaue Anordnung und die Art der Gefahr angegeben.



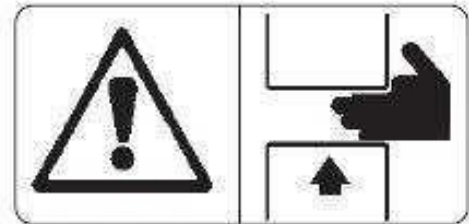
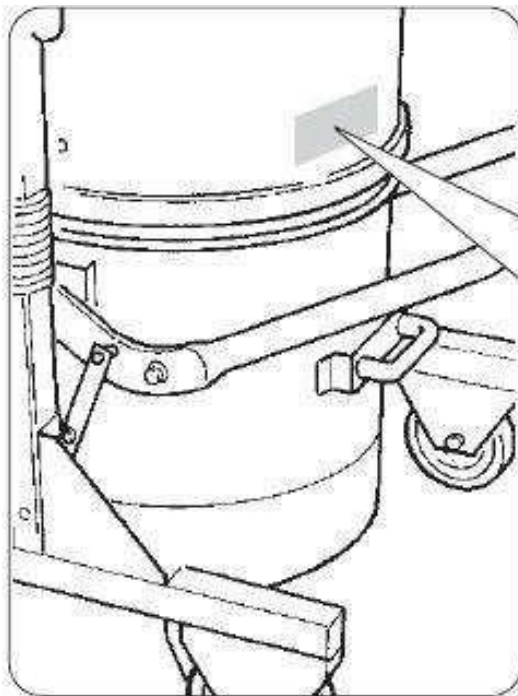
ACHTUNG!

Sicherstellen, dass alle Sicherheitshinweise gut lesbar sind.

Sie sind mit einem Tuch, Wasser und Seife zu reinigen. Kein Lösungsmittel, Dieselöl oder Benzin verwenden.

Für beschädigte Schilder ist bei DEPURECO Ersatz anzufordern.

Bei Austausch eines Komponenten, auf dem ein Schild angebracht ist, sicherstellen dass am neuen Komponenten ein neues Schild angebracht wird.





Achtung!

Gefahr von Quetschungen der oberen Gliedmaßen beim Einsetzen und Blockieren des Feststoffbehälters unter dem Sauggerät.

Beim Einsetzen und Blockieren des Feststoffbehälters unter dem Sauggerät niemals die Hände zwischen Feststoffbehälter und Sauggerät bringen.

Beim Blockieren des Behälters ist der entsprechende Hebel mit BEIDEN HÄNDEN zu betätigen.



Achtung!

Bedienungs- und Wartungsanleitung vor Gebrauch des Sauggeräts bzw. Ausführung von Wartungsarbeiten aufmerksam lesen.

Lesen Sie die Anweisungen auf der Verpackung sorgfältig durch, bevor Sie das Sauggerät handhaben





2.4 Restrisiken

DEPURECO weist darauf hin, dass die in dieser Anleitung enthaltenen Anweisungen, Verfahrensweisen und Vorschriften sowie die geltenden Sicherheitsvorschriften gewissenhaft einzuhalten sind. Außerdem weist DEPURECO darauf hin, dass sowohl die in das Sauggerät integrierten Schutzvorrichtungen als auch die persönliche Schutzausrüstung zu verwenden sind.

In diesem Sinne können gemäß der Analyse am Sauggerät bzw. seinen Bauteilen folgende Restrisiken bestehen:

Elektrische Gefahren bei der Wartung, wenn bei anliegender Spannung gearbeitet werden muss

Gemäß Gesetzesdekret [in Italien] 81/08 - Art. 80 bis 87 - ist es verboten, bei anliegender Spannung zu arbeiten, außer in den durch besagte Vorschrift vorgesehenen Ausnahmefällen.

Gefahr der unsachgemäßen Anwendung in Gegenwart flüssiger, explosiver oder entflammbarer Stoffe

Das Sauggerät darf nicht in Räumen benutzt werden, die Flüssigkeiten oder Stoffe in flüssiger Form, die bei Raumtemperatur verdampfen können, entflammbare Stäube oder Gase enthalten.

Gefahr bei Betrieb in feuchter Umgebung

Die in dieser Anleitung unter Punkt 1.5 „Betriebsbedingungen“ angegebenen Grenzwerte beachten.

Gefahr von Fehldeutungen der Sicherheitspiktogramme

Entsprechend der Gefahrenanalyse und -ermittlung hat DEPURECO am Sauggerät Gefahrenzeichen angebracht, die der Norm für grafische Symbole entnommen wurden.

Der Betreiber hat die Sicherheitsschilder unverzüglich zu ersetzen, sollten diese durch Abnutzung oder Beschädigung unlesbar geworden sein.



Achtung!

Es ist strengstens verboten, die auf dem Sauggerät bzw. seinen Bauteilen und auf der Verpackung angebrachten Sicherheitsschilder zu entfernen.

DEPURECO haftet nicht für die Sicherheit des Sauggeräts, wenn dieses Verbot missachtet wird.

2.5 Angewandte Richtlinien

Für das in dieser Anleitung beschriebene Sauggerät gelten folgende Richtlinien:

- **2006/42/EG Maschinenrichtlinie**
- **2011/65/EU – ROHS – Richtlinie zur Beschränkung der Verwendung bestimmter gefährlicher Stoffe in Elektro und Elektronikgeräten**
- **2014/30/EU Richtlinie zur elektromagnetischen Verträglichkeit**

Die anwendbaren Vorschriften, einschließlich der zwingenden Anforderungen, werden im Qualitätsmanagementsystem berücksichtigt und sind bei DEPURECO archiviert.



3. HANDLING, AUSPACKEN UND INSTALLATION

3.1 Handling



Achtung!
Die Anweisungen für den Transport und das Auspacken des Sauggeräts sind auch auf der Verpackung angegeben.

In den folgenden Anweisungen ist auch angegeben, wie vorzugehen ist, falls das Sauggerät für einen späteren Transport erneut verpackt bzw. ausgepackt werden muss.



Das Heben und anschließende Bewegen des Sauggeräts dürfen ausschließlich mit einem Gabelstapler ausgeführt werden, der in der Lage ist, das Gewicht des Gerätes zu tragen.

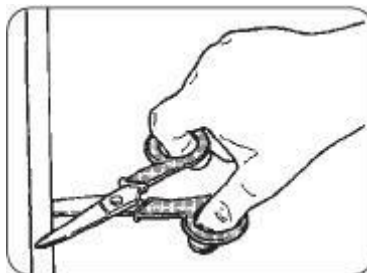
Beim Transport mit dem Gabelstapler ist die Last 200 mm vom Boden zu heben und nach hinten zu neigen.

Beim Heben von Lasten ist die Höhe des Raums zu beachten, in dem gearbeitet wird.

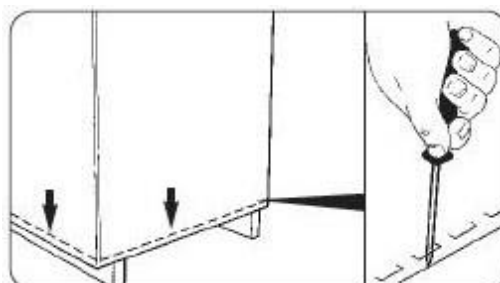
Vor Beginn des Transports ist sicherzustellen, dass der Durchfahrtbereich frei ist und dass sich keine beweglichen Teile auf dem Frachtstück befinden. Beim Heben und Transportieren sind die geltenden Unfallverhütungsvorschriften und die normalen Anweisungen zur Führung von Gabelstaplern zu beachten.

3.2 Auspacken

- Die beiden Spannbänder des Frachtstücks durchschneiden und herausziehen.



- Mithilfe eines Schraubenziehers die Klammern entfernen, mit denen der Karton an der Palette befestigt ist.





- Karton abnehmen.



- Bitte die Befestigungsstreifen zwischen der Palette und dem Boden des Sauggeräts schneiden



Die Verpackung aus Karton ist recyclingfähig. Sie sollte, um Belastungen der Umwelt zu vermeiden, der getrennten Wertstoffsammlung zugeführt werden.



Achtung!

Palette und Befestigungsbügel bitte aufbewahren.

Bei einem späteren Transport ist das Sauggerät gegebenenfalls in derselben Weise wieder auf der Palette zu befestigen.



3.3 Installation



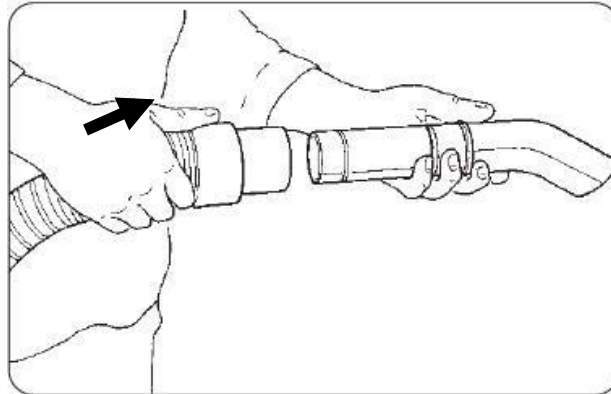
Achtung!

Vor der Installation des Sauggeräts muss eine sorgfältige vorbeugende Sichtprüfung erfolgen, um gegebenenfalls Transportschäden zu erkennen.

Falls ein oder mehr Bauteile beschädigt sind, darf die Installation nicht fortgesetzt werden, sondern muss DEPURECO verständigt werden, um die festgestellte Unstimmigkeit zu melden und die weitere Vorgehensweise abzustimmen.

Am Sauggerät ist bereits ein Saugfilter montiert, mit dem ausschließlich trockene Stäube und Feststoffe angesaugt werden können.

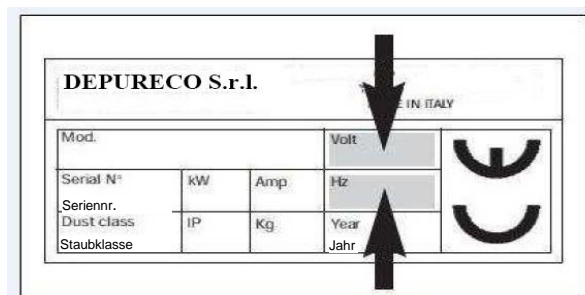
- Stecken Sie den mit Anschluss versehenen Schlauch in den entsprechenden Sauganschluss (Detail Nr. 5, Kapitel 1.1)
- Am anderen Ende des Schlauchs das gewünschte Saugzubehör anbringen.



Anmerkung: Der Schlauch mit den zugehörigen Kupplungen und das Saugzubehör sind nicht im STANDARD-Lieferumfang enthalten. Bitte wenden Sie sich an Ihren Händler (oder an DEPURECO), um Informationen zu den verschiedenen OPTIONALEN Zubehörteilen zu erhalten, die mit diesem Sauggerätemodell verwendbar sind.

Der folgende Vorgang muss durch einen Elektriker ausgeführt werden.

Prüfen, ob Spannung und Frequenz der Stromversorgungsleitung den Angaben auf dem Typenschild des Sauggeräts entsprechen und ob sie ausreichend geerdet ist.



Die Steckdose für die Stromversorgung des Sauggeräts muss durch einen Netztrennschalter nach EG-Vorschriften geschützt sein.

Zum Schluss den Stecker (Serienausstattung) in die Steckdose stecken.



Achtung!

Stecker nicht mit nassen Händen in die Steckdose stecken.

Der Einsatz von Verlängerungskabeln ist nicht zulässig.



4. BEDIENUNG

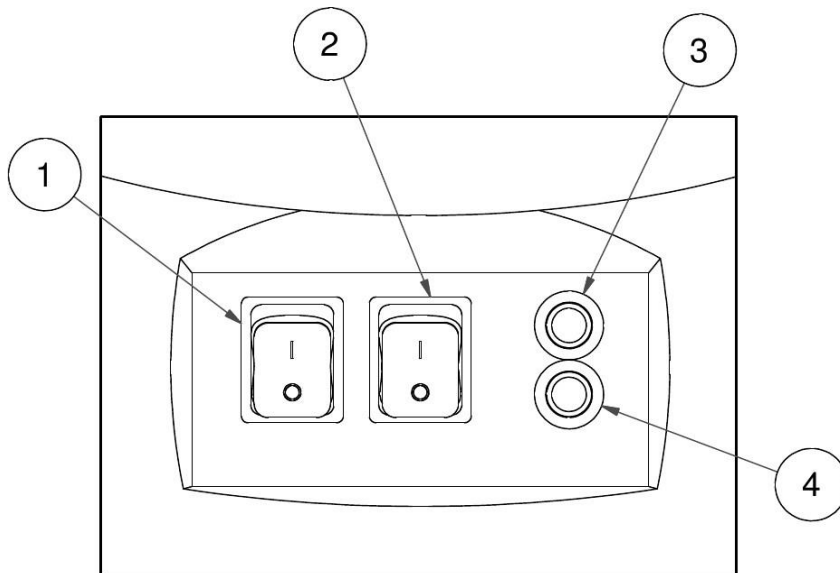
4.1. Bedienelemente



Achtung!

Das Sauggerät darf ausschließlich durch autorisiertes Personal bedient werden, das die vorliegende Bedienungs- und Wartungsanleitung gelesen hat.

Der Benutzer des Geräts und der Wartungstechniker, die die zulässigen Eingriffe am Sauggerät ausführen, müssen eine entsprechende Ausbildung, Unterweisung und Schulung erhalten, wie von den geltenden Gesetzen zur Sicherheit am Arbeitsplatz vorgesehen, und für einige Arbeiten die vorgesehene persönliche Schutzausrüstung (PSA) benutzen, wie zum Beispiel Sicherheitsschuhe, Handschuhe, Schutzbrille, Maske usw. Der Benutzer muss die geltenden Bestimmungen für die angesaugten Stoffe und ihre Entsorgung beachten.



1. EIN/AUS-Schalter für den ersten Motor
2. EIN/AUS-Schalter für den zweiten Motor
3. Schalter für die Betriebsart AUTOMATIK / MANUELL
4. Weiße Kontrollleuchte: SPANNUNG VORHANDEN
5. Rote Kontrollleuchte: FILTER VERSTOPFT

*Bei der Version XM TORCH 1M sind die Motorschalter [1] und [2] nicht vorhanden



4.2. Betrieb

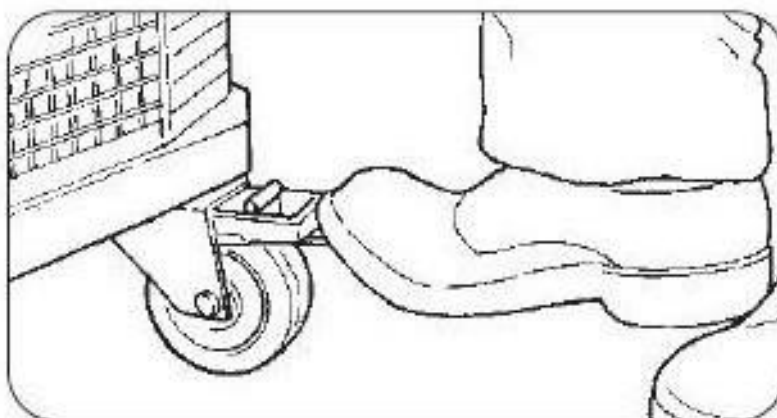
Sicherstellen, dass das Stromversorgungskabel unbeschädigt und in einwandfreiem Erhaltungszustand ist.



Achtung!

Vor dem Einstecken des Steckers sicherstellen, dass die Spannung der Leitung den Angaben auf dem Typenschild des Sauggeräts entspricht.

- Sicherstellen, dass der Netzstecker richtig in die Steckdose eingesteckt ist.
- Achten Sie darauf, dass der Schlauch regelmäßig in den Sauganschluss eingeführt und verriegelt wird (Detail Nr. 5, Kap. 1.1).
- Sicherstellen, dass der Feststoffbehälter (Detail Nr. 9, Kap. 1.1) ordnungsgemäß vorhanden und unter der Kammer des Sauggeräts blockiert ist (Detail Nr. 4, Kap. 1.1)
- Sauggerät mit dem Hebel am Drehrad wie abgebildet blockieren.



Drücken Sie den Schalter und wählen Sie die Betriebsart AUTOMATIK oder MANUELL. Einen der zwei Schalter (1 oder 2) drücken und mit dem Saugen beginnen.

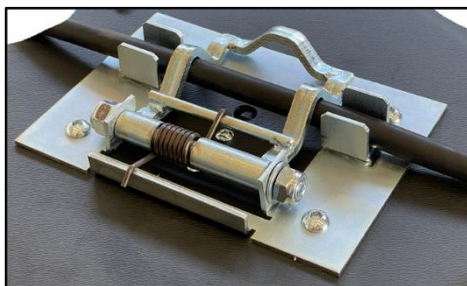
Für eine höhere Saugleistung kann durch Drücken des anderen Schalters der zweite Motor zugeschaltet werden.

Zum Abschalten des Sauggeräts müssen alle aktivierten Schalter gedrückt werden oder stellen Sie den AUT/MAN-Schalter auf [0].



Um den Sauger im AUTOMATIK-Modus zu betreiben, müssen Sie:

- den Schalter [3] Kap. 4.1 auf "AUT" positionieren,
- das Kabel der Schweißmaschine am speziellen Käfig [2] Kap. 1.2 positionieren



Der Sauger startet automatisch beim Einsatz des Schweißgeräts. Die Absaugung stoppt automatisch nach seiner Verwendung.

Um den Sauger zu bewegen, verwenden Sie den speziellen Griff an der Vorderseite desselben (siehe Zeichnung in Kap. 1.2).

Die rote Kontrollleuchte (4) FILTER VERSTOPFT zeigt, dass der Filter verstopft ist; ist sie eingeschaltet, muss vor allem überprüft werden, ob der Schlauch und/oder das Saugzubehör verstopft sind. In diesem Fall ist die Ursache der Verstopfung zu beseitigen. Andernfalls muss der Filter wie im folgenden Abschnitt beschrieben gereinigt werden.



Achtung!
Während des Saugbetriebs den Schlauch nicht aufrollen oder knicken.



Achtung!
Verwenden Sie das Sauggerät nicht, wenn der Filter verstopft ist



4.3. Filterreinigung

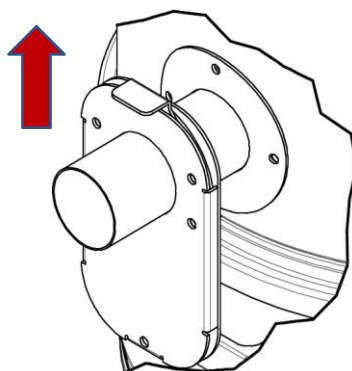
Zur Reinigung der Filterpatrone sind die Sauggeräte der XM 20-Familie in der Ausführung "JC" mit dem Reinigungssystem JetClean® ausgestattet.

Das System arbeitet dank des Druckunterschieds zwischen der Atmosphäre innerhalb und außerhalb des Sauggeräts, wodurch der Staub vom Filtergewebe der Patrone abgelöst wird, ohne dass das Sauggerät ausgeschaltet werden muss.

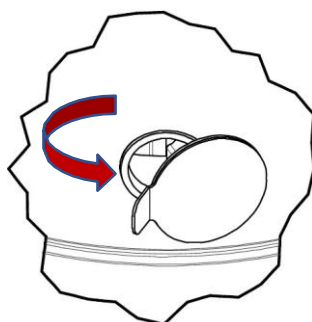
Das System besteht aus einer Platte an der Filterkammer und einer Klappe an der Saugdüse.

Gehen Sie wie folgt vor, um den Filter zu reinigen:

- Bei eingeschaltetem Sauggerät den Schieber anheben (Detail Nr. 7. Kap. 1.1), der an der Saugdüse angebracht ist

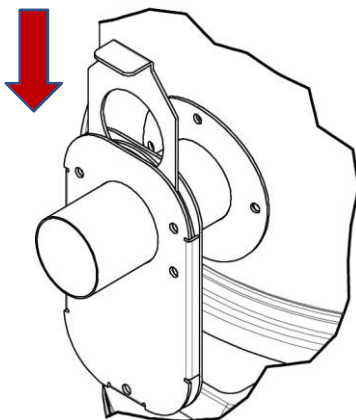


- Die Scheibe für wenige Sekunden öffnen (Detail Nr. 3, Kap. 1.1), und das Verfahren mehrmals wiederholen. Für einen höheren Wirkungsgrad des Reinigungssystems beide Motoren einschalten





-
- Den Schieber absenken (Detail Nr. 7 Kap. 1.1) und den normalen Gebrauch des Geräts wiederaufnehmen.



Achtung!
Das Reinigungssystem JetClean® funktioniert nur bei eingeschaltetem Sauggerät



4.4. Entleeren des Behälters

Je nach Art des angesaugten Materials und der Menge sollte der Auffangbehälter regelmäßig überprüft werden, um eine Überfüllung zu vermeiden.

Um den Behälter zu entleeren, ist wie folgt vorzugehen:

- Maschine abschalten
- Wie bereits erwähnt, wird das Sauggerät durch die Bremse am Schwenkrad blockiert
- Entriegeln Sie den Behälter, indem Sie die entsprechenden Verschlusshaken lösen
- Ziehen Sie den Behälter mit den mitgelieferten Griffen unter der Filterkammer heraus



Achtung!

Wenn der Behälter mehr als 15 kg wiegt, lassen Sie sich durch eine andere Person helfen



Achtung!

Die Abfallentsorgung muss entsprechend den geltenden Gesetzen des Landes erfolgen, in dem das Sauggerät eingesetzt wird - für Italien Gesetzesverordnung 152/2006 in der geänderten Fassung.



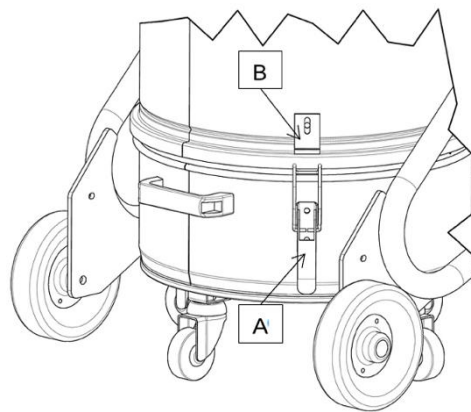
Bei Einsatz mit den Klassen M und H müssen die Stäube in einen speziellen Plastiksack fließen.



4.5. Einlegen und Einspannen von Feststoffbehältern

Gehen Sie wie folgt vor, um den Behälter einzusetzen und zu sichern:

- Setzen Sie den Behälter unter das Sauggerät und richten Sie die Verschlusshaken (A) mit den Schließstücken (B) an der Filterkammer aus
- Den Behälter in Richtung der Kammer anheben und die Schließhaken blockieren. Wenn nötig, sich von einer Person assistieren lassen.





Achtung!
Gefahr von Quetschungen der oberen Gliedmaßen!

Niemals die Hände beim Blockieren zwischen Behälter und Sauggerät bringen.

4.6. Einlagerung - Außerbetriebsetzung

Nehmen Sie den Filter heraus und reinigen Sie ihn, entleeren Sie den Schmutzbehälter oder entfernen Sie den Teil des Beutels mit Schmutz und lagern Sie das Sauggerät an einem vor Witterungseinflüssen geschützten Ort mit Temperaturen zwischen 0° und 40°C, wobei Sie ihn mit einem Nylontuch abdecken, um die Ansammlung von Staub zu vermeiden



5. WARTUNG



Achtung!

Die außerordentliche Wartung des Sauggeräts darf ausschließlich durch spezialisierte Techniker erfolgen, die vom DEPURECO Händler anerkannt sind.

5.1 Allgemeine Hinweise

In diesem Abschnitt sind Kontrollen und Arbeiten der ordentlichen Wartung beschrieben, die unerlässlich sind, um den einwandfreien Betrieb des Sauggeräts zu gewährleisten.

Maximale Zuverlässigkeit des Sauggeräts und minimale Wartungskosten sind das Ergebnis eines planmäßigen Wartungs- und Inspektionsprogramms, das über die gesamte Lebensdauer des Sauggeräts gewissenhaft einzuhalten ist.

Die festgelegten Wartungsintervalle sind gewissenhaft einzuhalten und die Eingriffe sind gemäß den jeweiligen Erfordernissen entsprechend dem Betrieb des Sauggeräts in regelmäßigen Abständen auszuführen.

Stets speziell für die auszuführende Arbeit realisierte Werkzeuge in einwandfreiem Erhaltungszustand benutzen; durch den Einsatz ungeeigneter Werkzeuge können schwere Schäden verursacht werden.

Alle anderen Arbeiten, die zur Beseitigung von Defekten oder Betriebsstörungen erforderlich werden sollten, müssen vom Hersteller ausdrücklich genehmigt werden.

In diesen Fällen sind stets die Kenndaten des Sauggeräts anzugeben - siehe Abs. 1.4 dieser Anleitung.

Für größere Reparaturen sollten Sie sich an den autorisierten Fachhändler wenden, dessen spezialisiertes Personal über alle technischen Erfahrungen mit der ursprünglichen werkseitigen Konstruktion verfügt und stets zur Verfügung steht, um kurzfristig einzugreifen.

Zur Instandhaltung durch den Benutzer muss das Sauggerät demontiert, gereinigt und gewartet werden, soweit dies möglich ist, ohne Gefahren für das mit der Wartung beauftragte Personal oder Dritte entstehen zu lassen. Geeignete Vorsichtsmaßnahmen umfassen die Dekontaminierung vor der Demontage, Maßnahmen für eine gefilterte Zwangsbelüftung des Raums, in dem das Gerät demontiert wird, die Reinigung des Wartungsbereichs und geeignete persönliche Schutzausrüstung.

Der Hersteller oder eine qualifizierte Person müssen mindestens vierteljährlich (bzw. häufiger, wenn die Betriebsbedingungen dies erfordern) eine Prüfung der Filter auf Beschädigungen durchführen, sowie die Bedienelemente auf einwandfreie Funktion prüfen.

Bei der Durchführung von Wartungs- oder Reparaturarbeiten müssen alle kontaminierten Gegenstände, die nicht ausreichend gereinigt werden können, in wasserdichte Beutel gegeben und vorschriftsmäßig entsorgt werden.



5.2 Allgemeine Sicherheitsregeln



Achtung!

Alle beschriebenen Arbeiten müssen bei gezogenem Netzstecker ausgeführt werden.

Vor Beginn von Wartungs- oder Reinigungsarbeiten sind stets für die auszuführenden Arbeiten geeignete PSA (Schutzkleidung, Brille, Handschuhe usw.) anzulegen.



Am Sauggerät ist ein Schild mit folgendem Hinweis anzubringen:

„MASCHINE WIRD GEWARTET
NICHT EINSCHALTEN“



Vor Wiederinbetriebnahme ist die gesamte Anlage entsprechend der Verfahrensweisen zur Inbetriebnahme erneut zu kontrollieren.

Nach allen Wartungsarbeiten ist das Gerät jeweils einige Male einzuschalten, um den einwandfreien Betrieb sicherzustellen.

Bei Nichtbeachtung dieser Vorsichtsmaßnahmen kann das Personal stark gefährdet werden.

Die Wartungsarbeiten müssen durch spezialisierte Techniker ausgeführt werden, die in den spezifischen Sektoren ausgebildet sind. Für dieses Gerät sind dies:

- Mechanische Wartung
- Elektrische Wartung

Der Sicherheitsbeauftragte hat sich von der Professionalität und Fachkenntnis der besagten Personen zu überzeugen.

Vor Beginn von Wartungsarbeiten muss der Sicherheitsbeauftragte:

- Den Arbeitsbereich von unbeteiligten Personen räumen.



- Sicherstellen, dass die erforderlichen Werkzeuge für den Wartungstechniker gut erreichbar und in gutem Zustand sind.
- Sicherstellen, dass der Wartungstechniker über die für die Arbeit jeweils erforderliche persönliche Schutzausrüstung verfügt (Handschuhe, Schutzbrille, Schuhe, Maske usw.).
- Sicherstellen, dass der Wartungstechniker diese Anleitung aufmerksam gelesen hat und sich mit der Funktionsweise des Sauggeräts und seiner Bauteile perfekt auskennt.



- Sicherstellen, dass die Beleuchtung ausreichend ist, und bei Bedarf tragbare Lampen mit 24-Volt-Betrieb bereitstellen.
- Stellen Sie sicher, dass der Wartungstechniker Folgendes gelesen hat

Vor Beginn von Wartungsarbeiten muss der Wartungstechniker:

Alle Stromversorgungsleitungen unterbrechen und das Sauggerät in sicheren, gesperrten Zustand versetzen.



Achtung!

Sollte es unbedingt erforderlich sein, mit eingeschalteter Stromversorgung zu arbeiten, in den [in Italien] durch Gesetzesdekret 81/08 vorgesehenen Fällen, hat sich der Wartungstechniker in sicherem Abstand zu halten, muss die Tasten zum Abstellen in Reichweite haben und darf niemals die Hände zwischen den Feststoffbehälter und das Sauggerät bringen.

Nach dem Eingriff und vor Wiederinbetriebnahme muss der Wartungstechniker erneut kontrollieren, ob die Sicherheitsvorrichtungen einwandfrei funktionieren und die Schutzvorrichtungen in einwandfreiem Zustand sind.

Arbeiten an Motoren bzw. anderen elektrischen Bauteilen dürfen nur durch den speziell ausgebildeten und durch den Sicherheitsbeauftragten autorisierten Wartungselektriker ausgeführt werden.



Achtung!

Nach allen Wartungsarbeiten ist der Sicherheitsbeauftragte verpflichtet, den sicheren Zustand des Sauggeräts und seiner Schutzvorrichtungen sicherzustellen.

Vor jeder Arbeitsschicht

- Netzkabel und -Stecker auf Beschädigungen kontrollieren: Bei Zeichen von Abnutzung sofort gegen ein Kabel desselben Typs austauschen (Informationen dazu bei DEPURECO) - hierfür ist ausschließlich ein Elektriker zuständig.
- Auf dem Sauggerät angebrachte Sicherheitszeichen (Piktogramme) auf Beschädigungen prüfen.
- Überprüfen Sie den korrekten Wirkungsgrad des Filters / der Filter
- Saugschlauch und einzusetzendes Zubehör auf Beschädigungen prüfen.



Achtung!

Wenn der Schlauch Löcher aufweist, verringert sich die Saugleistung und der aufgesaugte Staub kann in die Luft freigesetzt werden.



5.3 Austausch der Filterpatrone

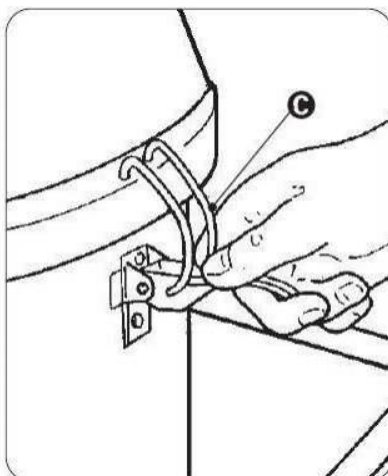


Achtung!

Geeignete PSA anlegen (Staubschutzmaske, Latexhandschuhe, Schutzbrille usw.).

Zum Austausch des Filters folgendermaßen vorgehen:

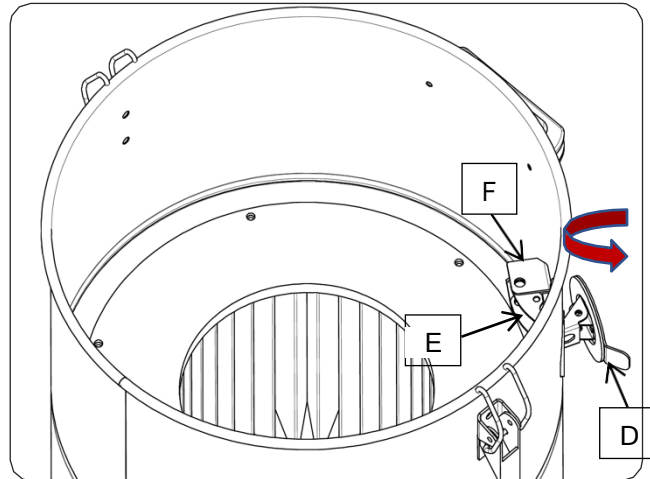
- Das Sauggerät ausschalten
- Das Sauggerät von der Stromversorgung trennen
- Verriegelungshaken beidseitig entriegeln



- Den Kopf entfernen



- Den H-Filter entfernen (falls vorgesehen)
- Mit Hilfe einer zweiten Person die Reinigungsscheibe JetClean® offen halten, die Befestigungsschraube der Scheibe (D) entfernen, dann die Befestigungsmuttern den Federhalter (F) des Systems JetClean® und sowohl den Federhalter (F) als auch das Gelenk (E) aus der Filterkammer entfernen.



- Die Schrauben zur Befestigung der Filterpatrone lösen und sie aus dem Inneren der Filterkammer entfernen.

Filter herausnehmen, in einen Plastiksack geben, diesen zubinden und entsprechend den geltenden Gesetzen für den Typ des aufgesaugten Materials vorschriftsmäßig entsorgen.



Um den Filter neu einzubauen, rückwärts arbeiten:

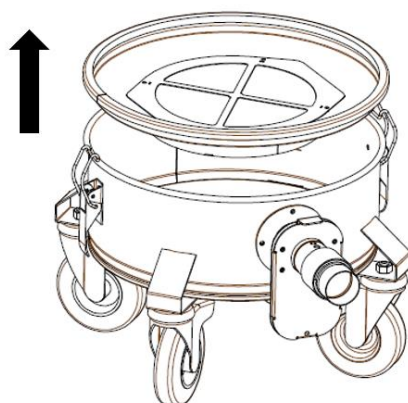
- Setzen Sie den neuen Filter in die Filterkammer ein
- Ziehen Sie die Schrauben zur Befestigung der Patrone fest
- Mit Hilfe einer zweiten Person den Federhalter (F) mit dem Gelenk (E) des JetClean®-Reinigungssystems in die Filterkammer einführen, die Befestigungsmuttern anbringen und festziehen, dann die Befestigungsschraube der Platte (D) an das Gelenk (E) ansetzen und die entsprechende Mutter festziehen
- Prüfen Sie bitte danach, dass das JetClean®-Reinigungssystem richtig funktioniert
- Positionieren Sie den H-Filter (falls vorgesehen)
- Setzen Sie den Kopf auf die Filterkammer oder auf den H-Filter (falls vorhanden)
- Verriegeln Sie die Verriegelungshaken
- Schließen Sie die Stromversorgung an
- Schalten Sie das Sauggerät ein und beurteilen Sie sofort seinen ordnungsgemäßen Betrieb

5.4 Reinigen des Funkenfilters

Um den Funkenfilter zu reinigen, gehen Sie wie folgt vor:

- Heben Sie mit Hilfe einer zweiten Person das Oberteil des Saugers an (siehe [1] und [5], Kap. 1.2)
- Lösen Sie die Verschlusslatches zwischen Filterkammer und Behälter (siehe [A] und [B] Kap. 4.5)
- Reinigen Sie den Funkenfilter mit Druckluft (max. 6 bar).

Bringen Sie am Ende des Vorgangs den Filter und das Oberteil des Saugers wieder in ihre ursprüngliche Position.





5.5 Austausch der HEPA-Patrone (wo vorgesehen)

Gehen Sie wie folgt vor, um die HEPA-Patrone auszutauschen:

- Sauggerät abschalten
- Das Sauggerät von der Stromversorgung trennen
- Entriegeln Sie die beiden Verschlusshebel des Filterbandes H von beiden Seiten des Saugkopfes
- Den Kopf entfernen
- Entriegeln Sie die beiden Verschlusshebel der Filterkammer beidseitig vom Filterstreifen H
- Entfernen Sie das Band des H-Filters, drehen Sie es auf einer Bank auf den Kopf und schrauben Sie die Befestigungsschraube der HEPA-Patrone heraus und entfernen Sie sie von ihrem Sitz



Filter herausnehmen, in einen Plastiksack geben, diesen zubinden und **entsprechend den geltenden Gesetzen** für den Typ des aufgesaugten Materials vorschriftsmäßig **entsorgen**.

Um die HEPA-Patronen wieder einzubauen, arbeiten Sie rückwärts:



- Setzen Sie die neue HEPA-Patrone in ihren Sitz und ziehen Sie die spezielle Befestigungsschraube an. Sicherstellen, dass es richtig befestigt ist
- Setzen Sie den H-Filterstreifen wieder auf die Filterkammer und sichern Sie ihn mit den entsprechenden Verschlusshaken
- Positionieren Sie den Kopf des Sauggeräts über dem Filterband H und blockieren Sie ihn mit den entsprechenden Verschlusshaken
- Schließen Sie die Stromversorgung an
- Sauggerät einschalten und sofort beurteilen, ob es ordnungsgemäß funktioniert.

**AUSSCHLIEßLICH ORIGINAL-FILTER VON DEPURECO
VERWENDEN**

5.6 Wenn etwas nicht funktioniert

AUFGETRETENE STÖRUNG	MÖGLICHE URSACHE	EMPFOHLENE MASSNAHME
Das Sauggerät läuft nicht an	<ul style="list-style-type: none">- Keine Versorgung Schalter	<ul style="list-style-type: none">- Prüfen, ob in der Steckdose Spannung anliegt- Netzstecker und -kabel auf Beschädigungen kontrollieren- Technischen Kundendienst von DEPURECO verständigen
Unregelmäßiges Saugen	<ul style="list-style-type: none">- Filter verstopft	<ul style="list-style-type: none">- Filter reinigen Wenn das nicht genügt, austauschen



	<ul style="list-style-type: none">- Saugschlauch verstopft	<ul style="list-style-type: none">- Saugschlauch kontrollieren und reinigen
Motoren sehr laut	<ul style="list-style-type: none">- Defekter Anlasser und/oder Motoren	<ul style="list-style-type: none">- Technischen Kundendienst von DEPURECO verständigen

5.7 Verschrottung



Um Umweltbelastungen bei der Verschrottung zu vermeiden, müssen alle Bauteile des Sauggeräts verantwortungsvoll in Deponien entsorgt werden, wobei die geltenden Bestimmungen zu beachten sind - in Italien D.Lgs. 152/2006 und spätere Änderungen und Ergänzungen.

Vor der Verschrottung müssen die Teile aus Kunststoff bzw. Gummi von den elektrischen Bauteilen abgetrennt werden.

Ordnungsgemäße Entsorgung des Produkts (elektrische und elektronische Altgeräte)

Die elektrischen und elektronischen Teile dieses Produkts müssen [in Italien] gemäß Gesetzesdekret 151/2005 und späteren Änderungen und Ergänzungen entsorgt werden (Richtlinie 2002/96/EG zu elektrischen und elektronischen Altgeräten).

Die Teile des Sauggeräts aus Kunststoff, Aluminium, Stahl können zum Recycling den zuständigen Sammelstellen zugeführt werden.



In Zweifelsfällen kein Risiko eingehen! Rufen Sie sofort Ihren Fachhändler an!



WARTUNGSBUCH:

EINGRIFF 1:

DATUM:

TECHNISCHER KUNDENDIENST:

ART DES EINGRIFFS:

EINGRIFF 2:

DATUM:

TECHNISCHER KUNDENDIENST:

Depureco Industrial Vacuums Srl

Società soggetta a direzione e coordinamento COFISE spa

Via Venezia, 32 - 10088 Volpiano (TO)

Tel. +39 011 98.59.117

Fax +39 011 98.59.326

www.depureco.com
depureco@depureco.com
depureco@documentipec.com

P E R F O R M A N C E O N V A C U U M S I N C E 1 9 7 2

C.F. e P.I. 02258610357 - **Capitale Sociale:** € 25.000 i.v.
Registro Imprese di Torino · **R.E.A.** TO-1149668
Iscrizione al Registro **RAEE** n. IT18090000010711

ART DES EINGRIFFS:

EINGRIFF 3:

DATUM:

TECHNISCHER KUNDENDIENST:

ART DES EINGRIFFS:

EINGRIFF 4:

DATUM:

TECHNISCHER KUNDENDIENST:

