

BETRIEBS- UND WARTUNGSHANDBUCH



SERIE XM

XM 20

XM 35 JC

XM 35 JC LP



INHALT:

1. ALLGEMEINE INFORMATIONEN

1.1.	Vorwort.....	5
1.2.	Hauptbauteile.....	8
1.3.	Optionale Teile.....	9
1.4.	Kenndaten des Herstellers.....	9
1.5.	Typenschild.....	9
1.6.	Bestimmungsgemäßer Gebrauch.....	9
1.7.	Zulässige Betriebsbedingungen.....	9
1.8.	Schallpegel.....	10
1.9.	Technische Daten.....	11
1.10.	Garantie.....	12

2. SICHERHEIT

2.1	Informationen über die Sicherheit.....	13
2.2	Sicherheitsvorschriften.....	14
2.3	Sicherheitsschilder und -Symbole.....	16
2.4	Restrisiken.....	18
2.5	Angewandte Richtlinien.....	18

3. HANDLING, AUSPACKEN UND INSTALLATION

3.1	Handling.....	20
3.2	Auspacken.....	20
3.3	Installation.....	22

4. BEDIENUNG

4.1.	Bedienelemente.....	24
4.2.	Betrieb.....	25
4.3.	Filterreinigung (nur bei XM 20 JC).....	26
4.4.	Filterreinigung (nur bei XM 20).....	28
4.5.	Entleeren des Behälters.....	28
4.6.	Einlegen und Einspannen von Feststoffbehältern.....	29
4.7.	Einlagerung - Außerbetriebsetzung.....	30

5. WARTUNG

5.1	Allgemeine Hinweise.....	31
5.2	Allgemeine Sicherheitsregeln.....	32
5.3	Austausch der Filterpatrone (nur bei XM 20 JC).....	34
5.4	Filteraustausch (nur bei XM 20).....	36
5.5	Austausch der HEPA-Patrone (wo vorgesehen).....	38

5.6 Wenn etwas nicht funktioniert.....	39
5.7 Verschrottung.....	40



1. ALLGEMEINE INFORMATIONEN



Diese Anleitung ist fester Bestandteil des Sauggeräts. Lesen Sie diese Anleitung und die sonstigen Anlagen der Lieferung bitte aufmerksam durch. Die Kenntnis der darin enthaltenen Hinweise ist für die sichere Verwendung und Wartung des Sauggeräts unerlässlich.

WICHTIG - Der Name und das Firmenzeichen DEPURECO in diesem Dokument beziehen sich und sind Eigentum von **DEPURECO INDUSTRIAL VACUUMS S.r.l.**

Dieses Dokument ist ausschließliches Eigentum von DEPURECO S.r.l. Aus diesem Grund ist jede ganze oder teilweise Reproduktion, mit jedem beliebigen Mittel (graphisch, über Informatik, usw.) ohne die Genehmigung der Firmenleitung verboten.

1.1. Vorwort

Verehrte Kunden,

wir danken Ihnen für Ihr Vertrauen und beglückwünschen Sie zur Wahl eines Sauggeräts der Serie XM 20 von DEPURECO.

Wir haben diese Anleitung erstellt, damit Sie die Qualität dieses Geräts voll und ganz ausnutzen können.

Bitte lesen Sie sie vollständig durch, bevor Sie das Gerät zum ersten Mal in Betrieb nehmen.

Sie enthält Informationen, Tipps und wichtige Hinweise zum Gebrauch des Sauggeräts, die Ihnen helfen werden, die technischen Leistungen Ihres Geräts voll zu nutzen.

Bitte beachten Sie besonders aufmerksam die Hinweise und Anweisungen, denen die folgenden Symbole vorangehen:



Für die Sicherheit von Personen



Für die Unversehrtheit des Sauggeräts



Zum Schutz der Umwelt



Dieses Sauggerät ist zum Aufsaugen von Staub und Bearbeitungsrückständen ausgelegt. Das durch die Schwerkraft angesaugte Material neigt dazu, sich auf dem Boden des Behälters unter der Filterkammer abzusetzen, die feineren Staubpartikel, die in der Mischung enthalten sind, setzen sich auf der Oberfläche des in der Filterkammer befindlichen Filters ab.

Die vorliegende Anleitung erläutert folgende Modelle:

XM 20

XM 20 JC

Das Sauggerät ist mit den folgenden Filtern ausgestattet:

- PATRONE ANTISTATISCHER FILTER M (nur bei XM 20 JC)**
- FILTER M (nur bei XM 20)**
- ANTISTATISCHER FILTER M (nur bei XM 20, wo vorgesehen)**
- TEFLONFILTER M (nur bei XM 20, wo vorgesehen)**
- PATRONE FILTER H (wo vorgesehen)**

Diese Anleitung liefert Ihnen alle für den Gebrauch und die Wartung Ihres Sauggeräts erforderlichen Informationen.

Dieses Modell wurde einer strengen Endkontrolle unterzogen, um höchste Zuverlässigkeit zu gewährleisten; um es dauerhaft in gutem Betriebszustand zu erhalten, ist die Sorgfalt bei Wartung und Benutzung entscheidend.

Die vorliegende Anleitung ist fester Bestandteil des Sauggeräts und muss zusammen mit diesem bis zu seiner Verschrottung aufbewahrt werden.

Bei Verlust oder Beschädigung ist bei DEPURECO INDUSTRIAL VACUUMS S.r.l. (im Folgenden einfach DEPURECO genannt) ein Ersatzexemplar anzufordern.

Die in dieser Anleitung enthaltenen technischen Informationen sind Eigentum von DEPURECO und daher vertraulich zu behandeln.

Die Reproduktion des Layouts, des Textes und der Abbildungen ist, auch auszugsweise, von Gesetzes wegen verboten.

Einige in dieser Anleitung abgebildete Details können von denen an Ihrem Gerät abweichend erscheinen, da einige Bauteile weggelassen worden sein können, um die Abbildungen möglichst deutlich zu machen.

Um die Benutzung dieser Anleitung zu erleichtern, wurde sie in Abschnitte aufgeteilt, die an speziellen grafischen Symbolen erkennbar sind.



In dieser Anleitung sind die Themen behandelt, die ausdrücklich von der Maschinenrichtlinie 2006/42/EG gefordert sind; die angegebenen technischen Daten stammen aus den bei DEPURECO archivierten technischen Unterlagen.

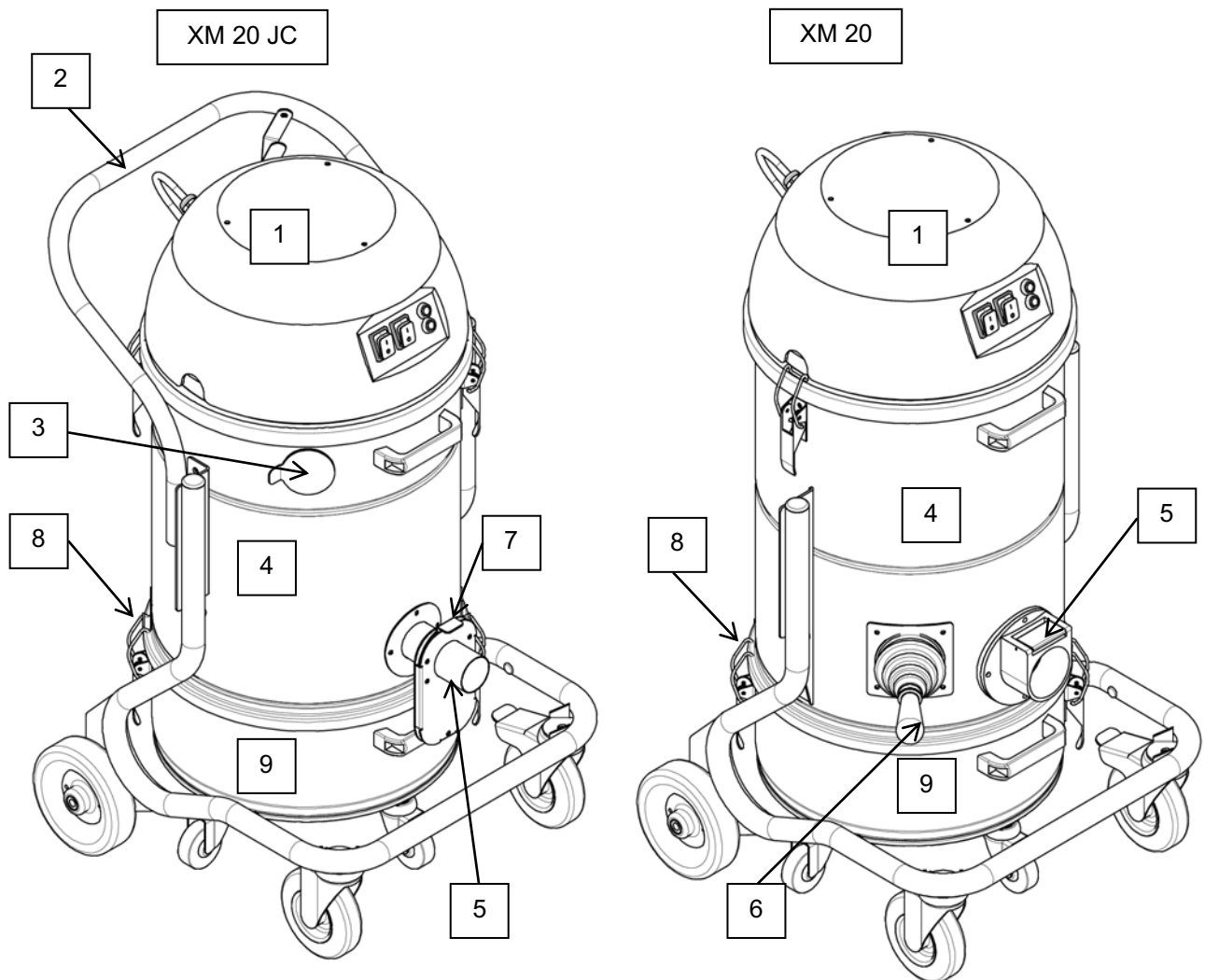
Gemäß der Verordnung 1907/2006/EG (REACH), erklärt DEPURECO, dass in seinen Produkten keiner der sogenannten *besonders besorgniserregenden Stoffe* - SVHC, d.h. Substances of Very High Concern, die in der Candidate List aufgeführt sind - enthalten ist.

Die vorliegende Anleitung ist an einem für das gesamte mit der Verwendung und Wartung des Sauggeräts betraute Personal zugänglichen Ort aufzubewahren.
Für alle Streitfälle gilt der Gerichtsstand Turin (Italien).



Diese Anleitung ist fester Bestandteil des Sauggeräts. Lesen Sie diese Anleitung und die sonstigen Anlagen der Lieferung bitte aufmerksam durch. Die Kenntnis der darin enthaltenen Hinweise ist für die sichere Verwendung und Wartung des Sauggeräts unerlässlich.

1.2. Hauptbauteile



1. Saugkopf mit Ein/Aus-Steuerungen
2. Griff für die Handhabung
3. Scheibe JetClean®
4. Filterkammer
5. Saugdüse
6. Hebel zum Rütteln des Filters
7. Schieber JetClean®
8. Behälter-Verschlussshaken
9. Schmutzsammelbehälter



1.3. Optionale Teile

Bei DEPURECO ist eine breite Palette an weiterem optionalem Zubehör für verschiedene Anwendungen des Sauggeräts erhältlich.

1.4. Kenndaten des Herstellers

DEPURECO INDUSTRIAL VACUUMS S.r.l.

Corso Europa 609 - 10088 Volpiano (TO) - ITALIEN

Tel. +39 011 98 59 117 - Fax +39 011 98 59 326 | MwSt-Nr. 02258610357

E-Mail: depureco@depureco.com – Webseite: www.depureco.com

1.5. Typenschild

Bei allen Anfragen und Mitteilungen an den Hersteller oder den Händler sind stets die Daten auf dem Typenschild des Sauggeräts anzugeben.

DEPURECO S.r.l.				Corso Europa 609 - 10088 Volpiano (TO) - ITALIA tel. +39 011 98 59 117 - fax +39 011 98 59 326 MADE IN ITALY	
Mod.			Volt		
Serial N°		kW	Amp	Hz	
Seriennr. LAST CLASS		IP	Kg	Year	
Staubklasse			Jahr		

1.6. Bestimmungsgemäßer Gebrauch

Dieses Sauggerät ist für den ausschließlich gewerblichen Gebrauch zum Aufsaugen von trockenen und/oder feuchten, nicht entflammaren und nicht giftigen Stäuben und Spänen ausgelegt. Jeder andere Gebrauch gilt als **UNSACHGEMÄSS**.

1.7. Zulässige Betriebsbedingungen

Um den einwandfreien Betrieb zu gewährleisten, ist das Sauggerät vor Wettereinflüssen (Regen, Hagel, Schnee, Nebel, aufgewirbelter Staub usw.) geschützt aufzustellen, bei einer Umgebungstemperatur zwischen 5 und 45 °C und einer Luftfeuchtigkeit von maximal 70 %. Die Arbeitsumgebung muss sauber und ausreichend beleuchtet sein und darf keine potentielle Explosionsgefahr aufweisen.



1.8. Schallpegel

Phonometrische Tests, die an diesem spezifischen Sauggerät-Modell durchgeführt wurden, zeigen einen Schalldruckpegel von

XM 20

72 dB(A)



ACHTUNG!

Bei Schalldruckpegeln über 85 dB (A) müssen Arbeiter durch spezielle persönliche Schutzausrüstungen (PSA) geschützt werden, wie z. B. typengeprüfter individueller Gehörschutz.



Unter diesen Bedingungen ist es notwendig, den Arbeitnehmern Schulungen und Informationen über die Risiken der Lärmbelastung zur Verfügung zu stellen.



1.9. Technische Daten

	Einh.	XM 20 JC	XM 20
Gewicht*	[kg]	35	
Außenabmessungen**/**	[mm]	516x545 994	516x545 994
Spannung / Frequenz	[V]- [Hz]	230 - 50/60	
Leistung	[kW -HP]	2,4 - 3,4	
Maximaler Unterdruck	[mBar]	250	
Luftvolumenstrom	[m ³ /h]	380	
Oberfläche Filter M	[m ²]	3	1,5
Oberfläche Filter H (wo vorgesehen)	[m ²]	2,2	
Lärmpegel	[dB (A)]	72	
Behälterkapazität	[L]	20	

(*) Gewicht ohne Verpackung, Gewicht der Verpackung = 18 kg

(**) Außenabmessungen der Maschine ohne Verpackung

(***) Außenabmessungen der Maschine ohne Filter H, Schellenhöhe Filter
H = 195 mm



1.10. Garantie

DEPURECO gewährt für dieses Sauggerätemodell Garantie für einen Zeitraum von 12 Monaten ab Kaufdatum, das bei der Übergabe des Produkts auf dem Kaufbeleg angegeben wurde.

Der Garantieanspruch erlischt, wenn das Sauggerät durch unbefugte Dritte repariert wird oder wenn Geräte, Zubehörteile oder Bauteile eingesetzt werden, die nicht von DEPURECO geliefert oder genehmigt wurden bzw. bei denen (während der Garantiezeit) die Entfernung der Seriennummer festgestellt wird.

DEPURECO verpflichtet sich, Teile bzw. Komponenten kostenlos zu reparieren bzw. zu ersetzen, an denen innerhalb der Garantiezeit Fabrikationsmängel festgestellt werden.

Die Reparatur erfolgt ausschließlich in unserer Niederlassung oder im von uns angegebenen Kundendienstzentrum und muss frachtfrei erfolgen (Versandkosten zulasten des Benutzers, wenn nicht anders vereinbart).

Die Garantie umfasst nicht die Reinigung der funktionierenden Bauteile.

Der Kaufbeleg muss dem autorisierten technischen Personal, das die Reparatur ausführt, vorgezeigt bzw. dem eingesandten Sauggerät beigelegt werden.

Mängel, die nicht eindeutig dem Material oder der Fabrikation zuzuordnen sind, werden ausschließlich in unserer Niederlassung oder im von uns angegebenen technischen Kundendienstzentrum geprüft.

Wenn sich die Beanstandung als unbegründet erweist, werden sämtliche Kosten für Reparatur bzw. Austausch von Teilen dem Käufer in Rechnung gestellt.

In jedem Fall von der Garantie ausgeschlossen sind: Beschädigungen durch den Transport, durch mangelnde Sorgfalt oder unangemessenen Umgang, durch unsachgemäßen, nicht den in der vorliegenden Anleitung enthaltenen Vorschriften gemäßen Gebrauch bzw. durch Tatbestände, die nicht vom normalen Gebrauch/Betrieb des Sauggeräts abhängig sind.

DEPURECO lehnt jegliche Haftung für Sach- oder Personenschäden ab, die auf schlechten oder mangelhaften Gebrauch des Sauggeräts zurückzuführen sind.

Für alle Streitfälle gilt der Gerichtsstand Turin (Italien).



Um von der Garantie Gebrauch machen zu können, müssen Sie die Website www.depureco.com aufrufen oder das spezielle Formular auf der letzten Seite dieses Handbuchs fotokopieren, es in allen seinen Teilen ausfüllen (vorzugsweise in Druckschrift) und per Fax an Depureco unter + **39 011 98 59 117** senden



In Zweifelsfällen kein Risiko eingehen! Rufen Sie sofort Ihren Fachhändler an!



2. SICHERHEIT

2.1 Informationen über die Sicherheit



Gemäß Gesetzesdekret 81/08 [in Italien] und späteren Ergänzungen und Änderungen ist der Sicherheitsbeauftragte verpflichtet, die Arbeitskräfte hinsichtlich der mit dem Gebrauch des Sauggeräts verbundenen Gefahren auszubilden, zu informieren und zu schulen, damit diese sich selbst und andere entsprechend schützen können.

Bei mangelnder Beachtung der grundlegenden Sicherheitsregeln bzw. -maßnahmen kann es bei Gebrauch, Wartung und Reparatur des Sauggeräts zu Unfällen kommen. Ein Unfall kann häufig vermieden werden, wenn potentiell gefährliche Situationen erkannt werden, bevor sie eintreten. Eine geeignete Ausbildung ist hierfür grundlegende Voraussetzung.

DEPURECO haftet in keinem Fall für Unfälle oder Schäden, die auf den Gebrauch des Sauggeräts durch nicht ausreichend ausgebildetes Personal, auf unsachgemäßen Gebrauch sowie Nichtbeachtung, auch teilweise, der Unfallverhütungsvorschriften und der in dieser Anleitung enthaltenen Verfahrensweisen zurückzuführen sind.

Die Sicherheitsmaßnahmen und Warnhinweise sind in dieser Anleitung und direkt auf dem Produkt angegeben.

Werden diese Gefahrenhinweise nicht beachtet, kann es zu Unfällen mit schweren Folgen für den Benutzer und andere Personen kommen.

Die Sicherheitshinweise sind durch folgende Symbole gekennzeichnet:



ACHTUNG!

Bei Nichtbeachtung dieser Hinweise bestehen Gefahren für den Benutzer.



ACHTUNG!

Bei Nichtbeachtung dieser Hinweise kann das Sauggerät beschädigt werden



ACHTUNG! Bei Nichtbeachtung dieser Hinweise bestehen Gefahren für die Umwelt



DEPURECO plant und realisiert die Geräte und ihr Zubehör mit größter Sorgfalt und ermittelt und beseitigt alle mit dem Gebrauch verbundenen möglichen Gefahren. Wenn Werkzeuge, Verfahrensweisen, Arbeitsmethoden oder -techniken eingesetzt werden, die nicht ausdrücklich von DEPURECO vorgesehen sind, ist im Voraus sicherzustellen, dass für die Benutzer und andere Personen keine Gefahren bestehen; hierbei ist jedoch jegliche Haftung von DEPURECO ausgeschlossen.



Nur Originalersatzteile von Depureco verwenden.

Depureco lehnt bei Verwendung nicht originaler Ersatzteile jede Haftung ab.

2.2 Sicherheitsvorschriften



ACHTUNG!

Die folgenden Hinweise spielen eine wichtige Rolle, um sich vollständig vor allen Gefahren zu schützen, die beim Betrieb des Sauggeräts auftreten können. Sie sind jedoch, im Sinne einer gewissenhaften Unfallverhütung, nicht von der Fachkenntnis und Vernunft des Benutzers zu trennen.

In jedem Abschnitt sind weitere Sicherheitsvorschriften für die einzelnen Arbeitsschritte aufgeführt.

VORSICHT!

- Dieses Sauggerät darf nur durch erwachsene, entsprechend ausgebildete Personen benutzt werden.



-
- Dieses Sauggerät ist für den gewerblichen Gebrauch geeignet, z. B. in: Fabriken, Lagerhäusern, Werkstätten.
 - Der elektrische Anschluss muss an ein Stromnetz mit funktionstüchtiger Erdung erfolgen.
 - Sauggerät während der Benutzung stets mit der entsprechenden Sperrvorrichtung am Drehrad blockieren.
 - Dieses Sauggerät ist nicht für den Gebrauch in korrosiver oder explosiver Umgebung vorgesehen.
-
- Sauggerät von Fremdstoffen wie Abfällen, Öl, Werkzeugen oder anderen Gegenständen sauber halten, die den Betrieb beeinträchtigen oder zu Personenschäden führen könnten.
 - Einsatz von entflammaren oder giftigen Lösungsmitteln wie Benzin, Benzol, Ether und Alkohol zur Reinigung vermeiden.
 - Längeren Kontakt mit Lösungsmitteln und Einatmen ihrer Dämpfe vermeiden.
 - Deren Gebrauch in der Nähe offenen Feuers oder von Wärmequellen vermeiden; für ausreichende Belüftung sorgen.
 - Das Sauggerät darf niemals ohne den Filter verwendet werden.
 - Keine brennenden Zigarettenkippen aufsaugen: Sie könnten den Filter in Brand setzen.
 - Kein Benzin bzw. entflammare Flüssigkeiten im Allgemeinen aufsaugen.
 - Sicherstellen, dass sich alle Schutzvorrichtungen an ihrem Platz befinden und dass alle Sicherheitsvorrichtungen vorhanden und funktionstüchtig sind.
 - Keine offenen oder lose herabhängenden Kleidungsstücke wie Krawatten, Schals oder zerrissene Kleidung tragen, die sich verfangen oder vom Sauggerät angesaugt werden können.
 - Öffnen Sie das Sauggerät nicht bei laufendem Gebläse.
 - Verlängerungsleitungen, Steckverbindungen und Adapter sind nicht zulässig.
 - Der Einsatz des Sauggeräts an Arbeitsmaschinen ist verboten.
 - Es ist verboten, auf das Sauggerät zu steigen.
 - Niemals Elektrokabel, Schalter, Tasten usw. mit nassen Händen berühren.
 - Das Netzkabel regelmäßig auf Beschädigungen kontrollieren.
 - Während der Benutzung können einige Teile des Industriesaugers (besonders Motor-Klemmleiste, Motorgehäuse) sehr hohe Temperaturen erreichen.
 - Bei der Wiederherstellung der ursprünglichen Betriebsbedingungen muss das zuständige Personal prüfen, ob am Ende des Betriebsvorgangs der normalen Betriebsbedingungen hinsichtlich der Sicherheit des Sauggeräts wieder gewährleistet sind, insbesondere die von dem Vorgang betroffenen Sicherheits- und Schutzvorrichtungen.



- Sollte vom Kunden am Sauggerät eine nicht von DEPURECO gelieferte Ausrüstung installiert werden, ist sicherzustellen, dass die von der Maschinenrichtlinie 2006/42/EG angeforderten Sicherheitsbedingungen noch gegeben sind, DEPURECO haftet jedoch in keiner Weise für Störungen, die sich beim Gebrauch dieses Bauteils ergeben.
- Durch Beschädigungen, Umbauten, Veränderungen oder unsachgemäße Reparatur können sich die Schutzmerkmale des Sauggeräts verändern, so dass diese Bescheinigung ungültig wird und jegliche Haftung seitens DEPURECO ausgeschlossen ist.

- Die vorliegende Anleitung muss stets griffbereit sein, um sich über die vorgesehenen Arbeitsverfahren und bei jedem Zweifel informieren zu können.
- Bei Verlust oder Beschädigung ist bei DEPURECO ein Ersatzexemplar anzufordern.



ACHTUNG!

Dieses Sauggerät kann gesundheitsschädliche Stäube enthalten.

Die Entleerung und Wartung, einschließlich der Beseitigung der Staubbehälter, dürfen nur durch Fachpersonal erfolgen, das geeignete Schutzausrüstung trägt.

Das Sauggerät darf niemals ohne einem vollständigen Filtersystem verwendet werden.

2.3 Sicherheitsschilder und -Symbole

Am Sauggerät und auf der Verpackung werden Schilder mit Sicherheitszeichen bzw. -hinweisen angebracht.

Auf diesen Seiten sind ihre genaue Anordnung und die Art der Gefahr angegeben.



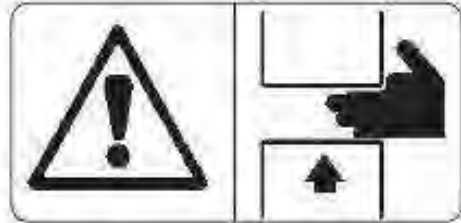
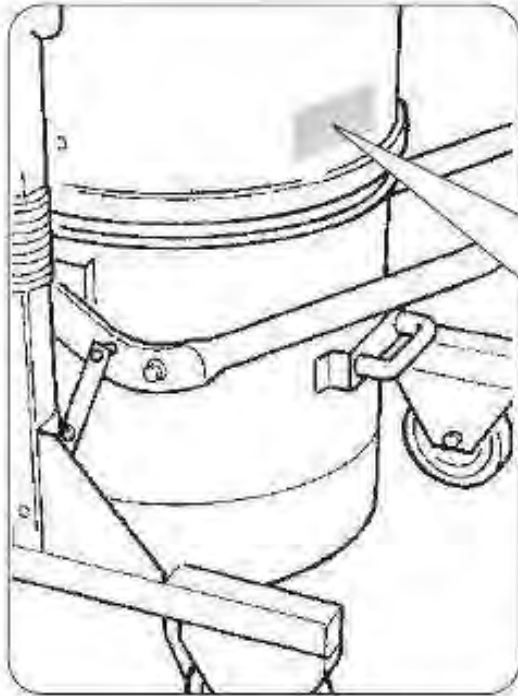
Achtung!

Sicherstellen, dass alle Sicherheitshinweise gut lesbar sind.

Sie sind mit einem Tuch, Wasser und Seife zu reinigen. Kein Lösungsmittel, Dieselöl oder Benzin verwenden.

Für beschädigte Schilder ist bei DEPURECO Ersatz anzufordern.

Bei Austausch eines Komponenten, auf dem ein Schild angebracht ist, sicherstellen dass am neuen Komponenten ein neues Schild angebracht wird.



Achtung!

Gefahr von Quetschungen der oberen Gliedmaßen beim Einsetzen und Blockieren des Feststoffbehälters unter dem Sauggerät.

Beim Einsetzen und Blockieren des Feststoffbehälters unter dem Sauggerät niemals die Hände zwischen Feststoffbehälter und Sauggerät bringen.

Beim Blockieren des Behälters ist der entsprechende Hebel mit BEIDEN HÄNDEN zu betätigen.



Achtung!

Bedienungs- und Wartungsanleitung vor Gebrauch des Sauggeräts bzw. Ausführung von Wartungsarbeiten aufmerksam lesen.



Lesen Sie die Anweisungen auf der Verpackung sorgfältig durch, bevor Sie das Sauggerät handhaben



2.4 Restrisiken

DEPURECO weist darauf hin, dass die in dieser Anleitung enthaltenen Anweisungen, Verfahrensweisen und Vorschriften sowie die geltenden Sicherheitsvorschriften gewissenhaft einzuhalten sind. Außerdem weist DEPURECO darauf hin, dass sowohl die in das Sauggerät integrierten Schutzvorrichtungen als auch die persönliche Schutzausrüstung zu verwenden sind.

In diesem Sinne können gemäß der Analyse am Sauggerät bzw. seinen Bauteilen folgende Restrisiken bestehen:

Elektrische Gefahren bei der Wartung, wenn bei anliegender Spannung gearbeitet werden muss

Gemäß Gesetzesdekret [in Italien] 81/08 - Art. 80 bis 87 - ist es verboten, bei anliegender Spannung zu arbeiten, außer in den durch besagte Vorschrift vorgesehenen Ausnahmefällen.

Gefahr der unsachgemäßen Anwendung in Gegenwart flüssiger, explosiver oder entflammbarer Stoffe

Das Sauggerät darf nicht in Räumen benutzt werden, die Flüssigkeiten oder Stoffe in flüssiger Form, die bei Raumtemperatur verdampfen können, entflammbare Stäube oder Gase enthalten.

Gefahr bei Betrieb in feuchter Umgebung

Die in dieser Anleitung unter Punkt 1.5 „Betriebsbedingungen“ angegebenen Grenzwerte beachten.

Gefahr von Fehldeutungen der Sicherheitspiktogramme

Entsprechend der Gefahrenanalyse und -ermittlung hat DEPURECO am Sauggerät Gefahrenzeichen angebracht, die der Norm für grafische Symbole entnommen wurden.

Der Betreiber hat die Sicherheitsschilder unverzüglich zu ersetzen, sollten diese durch Abnutzung oder Beschädigung unlesbar geworden sein.



Achtung!

Es ist strengstens verboten, die auf dem Sauggerät bzw. seinen Bauteilen und auf der Verpackung angebrachten Sicherheitsschilder zu entfernen.

DEPURECO haftet nicht für die Sicherheit des Sauggeräts, wenn dieses Verbot missachtet wird.

2.5 Angewandte Richtlinien

Für das in dieser Anleitung beschriebene Sauggerät gelten folgende Richtlinien:

- 2006/42/EG Maschinenrichtlinie
- 2014/30/EU Richtlinie zur elektromagnetischen Verträglichkeit

-
- 2011/65/EU - ROHS - Richtlinie zur Beschränkung der Verwendung bestimmter gefährlicher Stoffe in Elektro- und Elektronikgeräten



Die anwendbaren Vorschriften, einschließlich der zwingenden Anforderungen, werden im Qualitätsmanagementsystem berücksichtigt und sind bei DEPURECO archiviert.



3. HANDLING, AUSPACKEN UND INSTALLATION

3.1 Handling



Achtung!

Die Anweisungen für den Transport und das Auspacken des Sauggeräts sind auch auf der Verpackung angegeben.

In den folgenden Anweisungen ist auch angegeben, wie vorzugehen ist, falls das Sauggerät für einen späteren Transport erneut verpackt bzw. ausgepackt werden muss.



Das Heben und anschließende Bewegen des Sauggeräts dürfen ausschließlich mit einem Gabelstapler ausgeführt werden, der in der Lage ist, das Gewicht des Gerätes zu tragen.

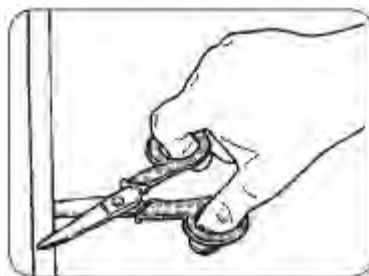
Beim Transport mit dem Gabelstapler ist die Last 200 mm vom Boden zu heben und nach hinten zu neigen.

Beim Heben von Lasten ist die Höhe des Raums zu beachten, in dem gearbeitet wird.

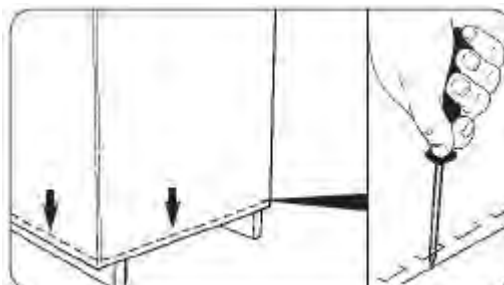
Vor Beginn des Transports ist sicherzustellen, dass der Durchfahrtbereich frei ist und dass sich keine beweglichen Teile auf dem Frachtstück befinden. Beim Heben und Transportieren sind die geltenden Unfallverhütungsvorschriften und die normalen Anweisungen zur Führung von Gabelstaplern zu beachten.

3.2 Auspacken

- Die beiden Spannbänder des Frachtstücks durchschneiden und herausziehen.



- Mithilfe eines Schraubenziehers die Klammern entfernen, mit denen der Karton an der Palette befestigt ist.





- Karton abnehmen.



- Bitte die Befestigungsstreifen zwischen der Palette und dem Boden des Sauggeräts schneiden



Die Verpackung aus Karton ist recyclingfähig. Sie sollte, um Belastungen der Umwelt zu vermeiden, der getrennten Wertstoffsammlung zugeführt werden.



Achtung!

Palette und Befestigungsbügel bitte aufbewahren.

Bei einem späteren Transport ist das Sauggerät gegebenenfalls in derselben Weise wieder auf der Palette zu befestigen.



3.3 Installation



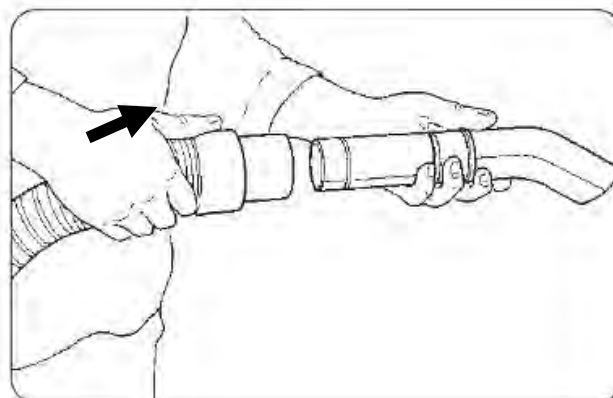
Achtung!

Vor der Installation des Sauggeräts muss eine sorgfältige vorbeugende Sichtprüfung erfolgen, um gegebenenfalls Transportschäden zu erkennen.

Falls ein oder mehr Bauteile beschädigt sind, darf die Installation nicht fortgesetzt werden, sondern muss DEPURECO verständigt werden, um die festgestellte Unstimmigkeit zu melden und die weitere Vorgehensweise abzustimmen.

Am Sauggerät ist bereits ein Saugfilter montiert, mit dem ausschließlich trockene Stäube und Feststoffe angesaugt werden können.

- Stecken Sie den mit Anschluss versehenen Schlauch in den entsprechenden Sauganschluss (Detail Nr. 5, Kapitel 1.1)
- Am anderen Ende des Schlauchs das gewünschte Saugzubehör anbringen.

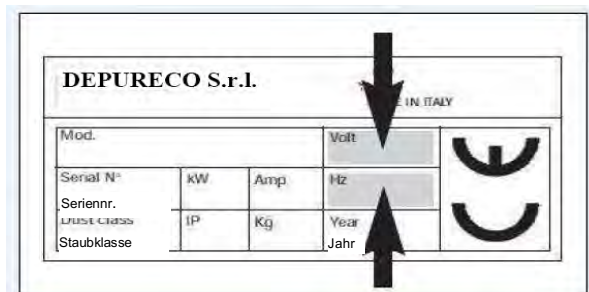




Anmerkung: Der Schlauch mit den zugehörigen Kupplungen und das Saugzubehör sind nicht im STANDARD-Lieferumfang enthalten. Bitte wenden Sie sich an Ihren Händler (oder an DEPURECO), um Informationen zu den verschiedenen OPTIONALEN Zubehörteilen zu erhalten, die mit diesem Sauggerätemodell verwendbar sind.

Der folgende Vorgang muss durch einen Elektriker ausgeführt werden.

Prüfen, ob Spannung und Frequenz der Stromversorgungsleitung den Angaben auf dem Typenschild des Sauggeräts entsprechen und ob sie ausreichend geerdet ist.



Die Steckdose für die Stromversorgung des Sauggeräts muss durch einen Netztrennschalter nach EG-Vorschriften geschützt sein.

Zum Schluss den Stecker (Serienausstattung) in die Steckdose stecken.



Achtung!

Stecker nicht mit nassen Händen in die Steckdose stecken.

Der Einsatz von Verlängerungskabeln ist nicht zulässig.



4. BEDIENUNG

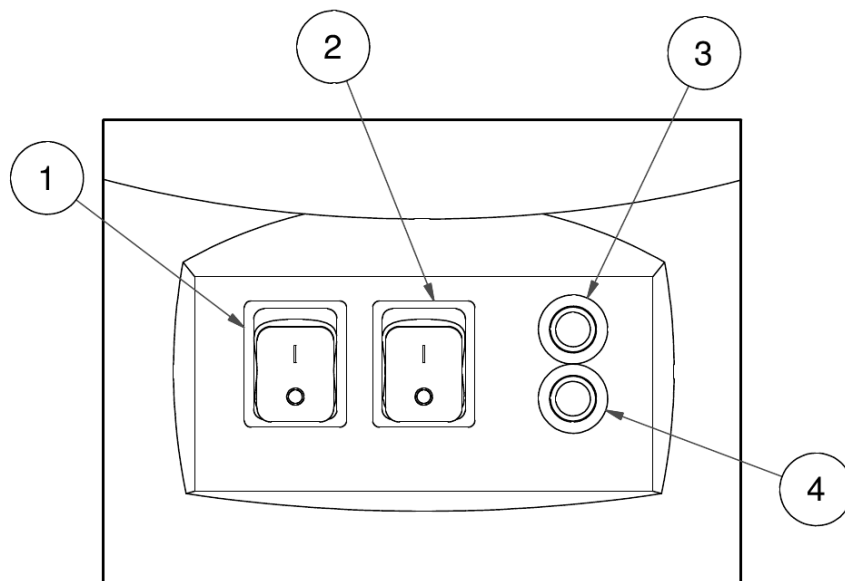
4.1. Bedienelemente



Achtung!

Das Sauggerät darf ausschließlich durch autorisiertes Personal bedient werden, das die vorliegende Bedienungs- und Wartungsanleitung gelesen hat.

Der Benutzer des Geräts und der Wartungstechniker, die die zulässigen Eingriffe am Sauggerät ausführen, müssen eine entsprechende Ausbildung, Unterweisung und Schulung erhalten, wie von den geltenden Gesetzen zur Sicherheit am Arbeitsplatz vorgesehen, und für einige Arbeiten die vorgesehene persönliche Schutzausrüstung (PSA) benutzen, wie zum Beispiel Sicherheitsschuhe, Handschuhe, Schutzbrille, Maske usw. Der Benutzer muss die geltenden Bestimmungen für die angesaugten Stoffe und ihre Entsorgung beachten.



1. EIN/AUS-Schalter für den ersten Motor
2. EIN/AUS-Schalter für den zweiten Motor
3. Weiße Kontrollleuchte: SPANNUNG VORHANDEN
4. Rote Kontrollleuchte: FILTER VERSTOPFT



4.2. Betrieb

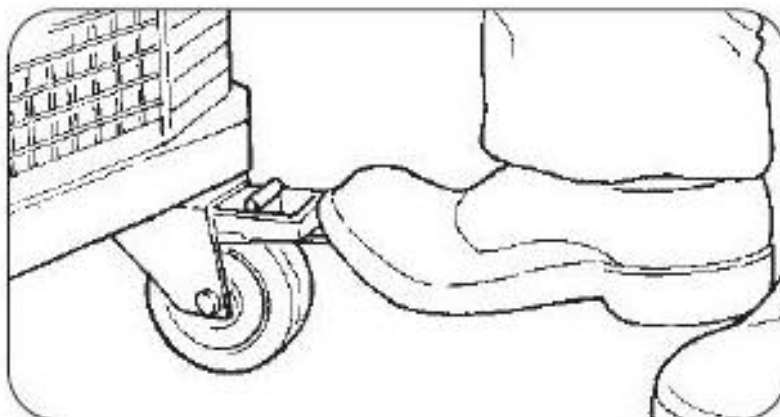
Sicherstellen, dass das Stromversorgungskabel unbeschädigt und in einwandfreiem Erhaltungszustand ist.



Achtung!

Vor dem Einstecken des Steckers sicherstellen, dass die Spannung der Leitung den Angaben auf dem Typenschild des Sauggeräts entspricht.

- Sicherstellen, dass der Netzstecker richtig in die Steckdose eingesteckt ist.
- Achten Sie darauf, dass der Schlauch regelmäßig in den Sauganschluss eingeführt und verriegelt wird (Detail Nr. 5, Kap. 1.1).
- Sicherstellen, dass der Feststoffbehälter (Detail Nr. 9, Kap. 1.1) ordnungsgemäß vorhanden und unter der Kammer des Sauggeräts blockiert ist (Detail Nr. 4, Kap. 1.1)
- Sauggerät mit dem Hebel am Drehrad wie abgebildet blockieren.



Einen der zwei Schalter (1 oder 2) drücken und mit dem Saugen beginnen.

Für eine höhere Saugleistung kann durch Drücken des anderen Schalters der zweite Motor zugeschaltet werden.

Zum Abschalten des Sauggeräts müssen alle aktivierten Schalter gedrückt werden.



Um das Sauggerät zu handhaben, verwenden Sie den entsprechenden Griff an der Rückseite der Maschine (Detail Nr. 2, Kap. 1.1) oder den Griff an der Vorderseite der Maschine.

Die rote Kontrollleuchte (4) FILTER VERSTOPFT zeigt, dass der Filter verstopft ist; ist sie eingeschaltet, muss vor allem überprüft werden, ob der Schlauch und/oder das Saugzubehör verstopft sind. In diesem Fall ist die Ursache der Verstopfung zu beseitigen. Andernfalls muss der Filter wie im folgenden Abschnitt beschrieben gereinigt werden.



Achtung!
Während des Saugbetriebs den Schlauch nicht aufrollen oder knicken.



Achtung!
Verwenden Sie das Sauggerät nicht, wenn der Filter verstopft ist

4.3. Filterreinigung (nur bei XM 20 JC)

Zur Reinigung der Filterpatrone sind die Sauggeräte der XM 20-Familie in der Ausführung "JC" mit dem Reinigungssystem JetClean® ausgestattet.

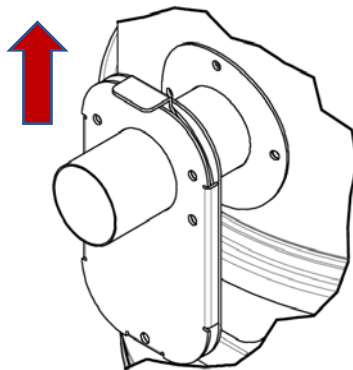
Das System arbeitet dank des Druckunterschieds zwischen der Atmosphäre innerhalb und außerhalb des Sauggeräts, wodurch der Staub vom Filtergewebe der Patrone abgelöst wird, ohne dass das Sauggerät ausgeschaltet werden muss.

Das System besteht aus einer Platte an der Filterkammer und einer Klappe an der Saugdüse.

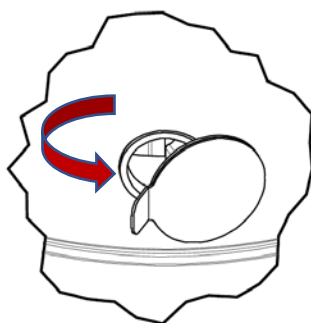
Gehen Sie wie folgt vor, um den Filter zu reinigen:



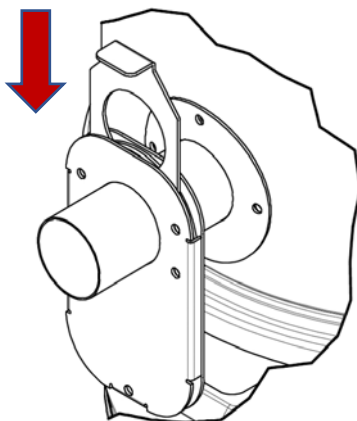
- Bei eingeschaltetem Sauggerät den Schieber anheben (Detail Nr. 7. Kap. 1.1), der an der Saugdüse angebracht ist



- Die Scheibe für wenige Sekunden öffnen (Detail Nr. 3, Kap. 1.1), und das Verfahren mehrmals wiederholen. Für einen höheren Wirkungsgrad des Reinigungssystems beide Motoren einschalten



- Den Schieber absenken (Detail Nr. 7 Kap. 1.1) und den normalen Gebrauch des Geräts wiederaufnehmen.





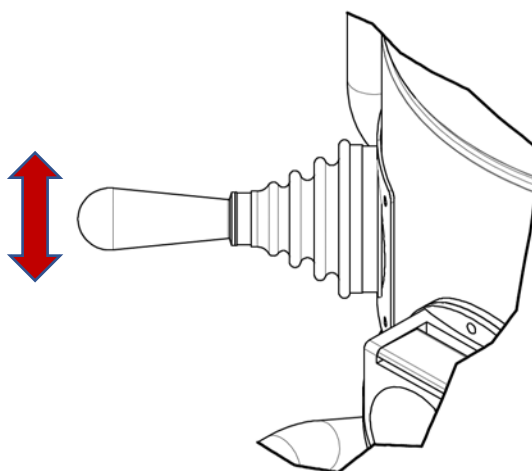
Achtung!

Das Reinigungssystem JetClean® funktioniert nur bei eingeschaltetem Sauggerät.

4.4. Filterreinigung (nur bei XM 20)

Um den Filter zu reinigen, gehen Sie wie folgt vor:

- Sauggerät abschalten
- Warten Sie ab, bis die Motoren vollständig zum Stillstand gekommen sind
- Hebel kräftig auf und ab bewegen, um den Filter im Innern durchzurütteln



4.5. Entleeren des Behälters

Je nach Art des angesaugten Materials und der Menge sollte der

Auffangbehälter regelmäßig überprüft werden, um eine Überfüllung zu vermeiden.

Um den Behälter zu entleeren, ist wie folgt vorzugehen:

- Maschine abschalten
- Wie bereits erwähnt, wird das Sauggerät durch die Bremse am Schwenkrad blockiert
- Entriegeln Sie den Behälter, indem Sie die entsprechenden Verschlusshebel lösen
- Ziehen Sie den Behälter mit den mitgelieferten Griffen unter der Filterkammer heraus



Achtung!
Wenn der Behälter mehr als 15 kg wiegt, lassen Sie sich durch eine andere Person helfen



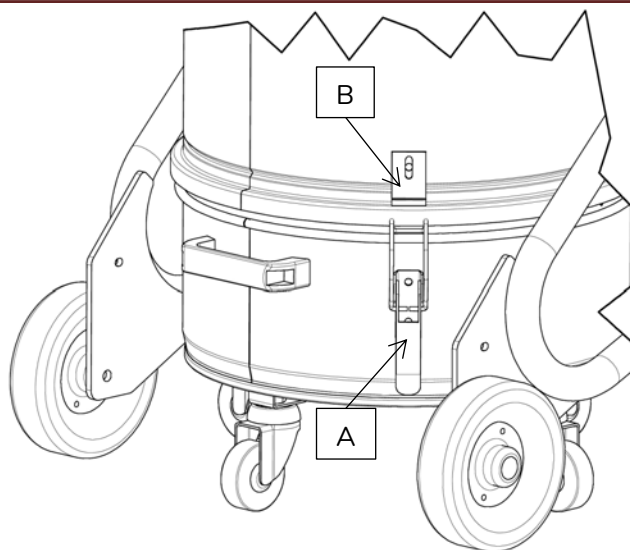
Achtung!
Die Abfallentsorgung muss entsprechend den geltenden Gesetzen des Landes erfolgen, in dem das Sauggerät eingesetzt wird - für Italien Gesetzesverordnung 152/2006 in der geänderten Fassung.

Bei Einsatz mit den Klassen M und H müssen die Stäube in einen speziellen Plastiksack fließen.

4.6. Einlegen und Einspannen von Feststoffbehältern

Gehen Sie wie folgt vor, um den Behälter einzusetzen und zu sichern:

- Setzen Sie den Behälter unter das Sauggerät und richten Sie die Verschlusshebel (A) mit den Schließstücken (B) an der Filterkammer aus



- Den Behälter in Richtung der Kammer anheben und die Schließhaken blockieren. Wenn nötig, sich von einer Person assistieren lassen.



Achtung!
Gefahr von Quetschungen der oberen Gliedmaßen!

Niemals die Hände beim Blockieren zwischen Behälter und Saugerät bringen.

4.7. Einlagerung - Außerbetriebsetzung

Nehmen Sie den Filter heraus und reinigen Sie ihn, entleeren Sie den Schmutzbehälter oder entfernen Sie den Teil des Beutels mit Schmutz und lagern Sie das Saugerät an einem vor Witterungseinflüssen geschützten Ort mit Temperaturen zwischen 0° und 40°C, wobei Sie ihn mit einem Nylontuch abdecken, um die Ansammlung von Staub zu vermeiden



5. WARTUNG



Achtung!

Die außerordentliche Wartung des Sauggeräts darf ausschließlich durch spezialisierte Techniker erfolgen, die vom DEPURECO Händler anerkannt sind.

5.1 Allgemeine Hinweise

In diesem Abschnitt sind Kontrollen und Arbeiten der ordentlichen Wartung beschrieben, die unerlässlich sind, um den einwandfreien Betrieb des Sauggeräts zu gewährleisten.

Maximale Zuverlässigkeit des Sauggeräts und minimale Wartungskosten sind das Ergebnis eines planmäßigen Wartungs- und Inspektionsprogramms, das über die gesamte Lebensdauer des Sauggeräts gewissenhaft einzuhalten ist.

Die festgelegten Wartungsintervalle sind gewissenhaft einzuhalten und die Eingriffe sind gemäß den jeweiligen Erfordernissen entsprechend dem Betrieb des Sauggeräts in regelmäßigen Abständen auszuführen.

Stets speziell für die auszuführende Arbeit realisierte Werkzeuge in einwandfreiem Erhaltungszustand benutzen; durch den Einsatz ungeeigneter Werkzeuge können schwere Schäden verursacht werden.

Alle anderen Arbeiten, die zur Beseitigung von Defekten oder Betriebsstörungen erforderlich werden sollten, müssen vom Hersteller ausdrücklich genehmigt werden.

In diesen Fällen sind stets die Kenndaten des Sauggeräts anzugeben - siehe Abs. 1.4 dieser Anleitung.

Für größere Reparaturen sollten Sie sich an den autorisierten Fachhändler wenden, dessen spezialisiertes Personal über alle technischen Erfahrungen mit der ursprünglichen werkseitigen Konstruktion verfügt und stets zur Verfügung steht, um kurzfristig einzugreifen.

Zur Instandhaltung durch den Benutzer muss das Sauggerät demontiert, gereinigt und gewartet werden, soweit dies möglich ist, ohne Gefahren für das mit der Wartung beauftragte Personal oder Dritte entstehen zu lassen. Geeignete Vorsichtsmaßnahmen umfassen die Dekontaminierung vor der Demontage, Maßnahmen für eine gefilterte Zwangsbelüftung des Raums, in dem das Gerät demontiert wird, die Reinigung des Wartungsbereichs und geeignete persönliche Schutzausrüstung.

Der Hersteller oder eine qualifizierte Person müssen mindestens vierteljährlich (bzw. häufiger, wenn die Betriebsbedingungen dies erfordern) eine Prüfung der Filter auf Beschädigungen durchführen, sowie die Bedienelemente auf einwandfreie Funktion prüfen.

Bei der Durchführung von Wartungs- oder Reparaturarbeiten müssen alle kontaminierten Gegenstände, die nicht ausreichend gereinigt werden können, in wasserdichte Beutel gegeben und vorschriftsmäßig entsorgt werden.



5.2 Allgemeine Sicherheitsregeln



Achtung!

Alle beschriebenen Arbeiten müssen bei gezogenem Netzstecker ausgeführt werden.

Vor Beginn von Wartungs- oder Reinigungsarbeiten sind stets für die auszuführenden Arbeiten geeignete PSA (Schutzkleidung, Brille, Handschuhe usw.) anzulegen.



Am Sauggerät ist ein Schild mit folgendem Hinweis anzubringen:

„MASCHINE WIRD GEWARTET
NICHT EINSCHALTEN“



Vor Wiederinbetriebnahme ist die gesamte Anlage entsprechend der Verfahrensweisen zur Inbetriebnahme erneut zu kontrollieren.

Nach allen Wartungsarbeiten ist das Gerät jeweils einige Male einzuschalten, um den einwandfreien Betrieb sicherzustellen.

Bei Nichtbeachtung dieser Vorsichtsmaßnahmen kann das Personal stark gefährdet werden.

Die Wartungsarbeiten müssen durch spezialisierte Techniker ausgeführt werden, die in den spezifischen Sektoren ausgebildet sind. Für dieses Gerät sind dies:

- Mechanische Wartung
- Elektrische Wartung

Der Sicherheitsbeauftragte hat sich von der Professionalität und Fachkenntnis der besagten Personen zu überzeugen.

Vor Beginn von Wartungsarbeiten muss der Sicherheitsbeauftragte:

- Den Arbeitsbereich von unbeteiligten Personen räumen.



- Sicherstellen, dass die erforderlichen Werkzeuge für den Wartungstechniker gut erreichbar und in gutem Zustand sind.
- Sicherstellen, dass der Wartungstechniker über die für die Arbeit jeweils erforderliche persönliche Schutzausrüstung verfügt (Handschuhe, Schutzbrille, Schuhe, Maske usw.).
- Sicherstellen, dass der Wartungstechniker diese Anleitung aufmerksam gelesen hat und sich mit der Funktionsweise des Sauggeräts und seiner Bauteile perfekt auskennt.



- ☞ Sicherstellen, dass die erforderlichen Werkzeuge für den Wartungstechniker gut erreichbar und in gutem Zustand sind.
- ☞ Sicherstellen, dass der Wartungstechniker über die für die Arbeit jeweils erforderliche persönliche Schutzausrüstung verfügt (Handschuhe, Schutzbrille, Schuhe, Maske usw.).
- ☞ Stellen Sie sicher, dass der Wartungstechniker Folgendes gelesen hat
- ☞



- Sicherstellen, dass die Beleuchtung ausreichend ist, und bei Bedarf tragbare Lampen mit 24-Volt-Betrieb bereitstellen.

Vor Beginn von Wartungsarbeiten muss der Wartungstechniker:

Alle Stromversorgungsleitungen unterbrechen und das Sauggerät in sicheren, gesperrten Zustand versetzen.



Achtung!

Sollte es unbedingt erforderlich sein, mit eingeschalteter Stromversorgung zu arbeiten, in den [in Italien] durch Gesetzesdekret 81/08 vorgesehenen Fällen, hat sich der Wartungstechniker in sicherem Abstand zu halten, muss die Tasten zum Abstellen in Reichweite haben und darf niemals die Hände zwischen den Feststoffbehälter und das Sauggerät bringen.

Nach dem Eingriff und vor Wiederinbetriebnahme muss der Wartungstechniker erneut kontrollieren, ob die Sicherheitsvorrichtungen einwandfrei funktionieren und die Schutzvorrichtungen in einwandfreiem Zustand sind.

Arbeiten an Motoren bzw. anderen elektrischen Bauteilen dürfen nur durch den speziell ausgebildeten und durch den Sicherheitsbeauftragten autorisierten Wartungselektriker ausgeführt werden.



Achtung!

Nach allen Wartungsarbeiten ist der Sicherheitsbeauftragte verpflichtet, den sicheren Zustand des Sauggeräts und seiner Schutzvorrichtungen sicherzustellen.

Vor jeder Arbeitsschicht

- Netzkabel und -Stecker auf Beschädigungen kontrollieren: Bei Zeichen von Abnutzung sofort gegen ein Kabel desselben Typs austauschen (Informationen dazu bei DEPURECO) - hierfür ist ausschließlich ein Elektriker zuständig.
- Auf dem Sauggerät angebrachte Sicherheitszeichen (Piktogramme) auf Beschädigungen prüfen.
- Überprüfen Sie den korrekten Wirkungsgrad des Filters / der Filter
- Saugschlauch und einzusetzendes Zubehör auf Beschädigungen prüfen.



Achtung!

Wenn der Schlauch Löcher aufweist, verringert sich die Saugleistung und der aufgesaugte Staub kann in die Luft freigesetzt werden.

5.3 Austausch der Filterpatrone (nur bei XM 20 JC)

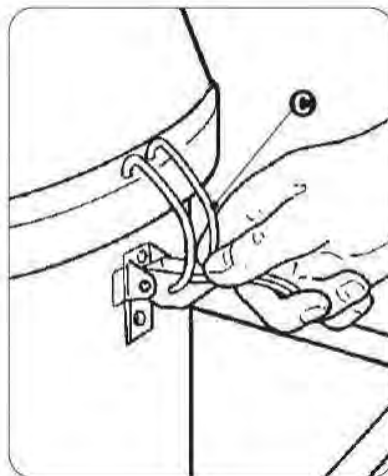


Achtung!

Geeignete PSA anlegen (Staubschutzmaske, Latexhandschuhe, Schutzbrille usw.).

Zum Austausch des Filters folgendermaßen vorgehen:

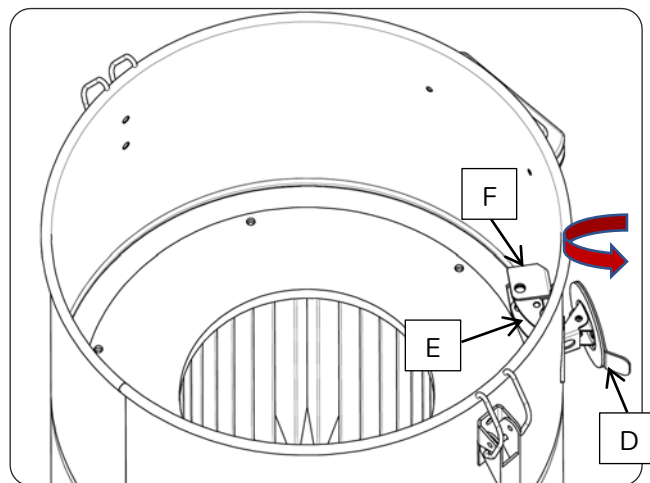
- Das Saugergerät ausschalten
- Das Saugergerät von der Stromversorgung trennen
- Verriegelungshaken beidseitig entriegeln



- Den Kopf entfernen



- Den H-Filter entfernen (falls vorgesehen)
- Mit Hilfe einer zweiten Person die Reinigungsscheibe JetClean® offen halten, die Befestigungsschraube der Scheibe (D) entfernen, dann die Befestigungsmuttern den Federhalter (F) des Systems JetClean® und sowohl den Federhalter (F) als auch das Gelenk (E) aus der Filterkammer entfernen.



- Die Schrauben zur Befestigung der Filterpatrone lösen und sie aus dem Inneren der Filterkammer entfernen.

Filter herausnehmen, in einen Plastiksack geben, diesen zubinden und entsprechend den geltenden Gesetzen für den Typ des aufgesaugten Materials vorschriftsmäßig entsorgen.



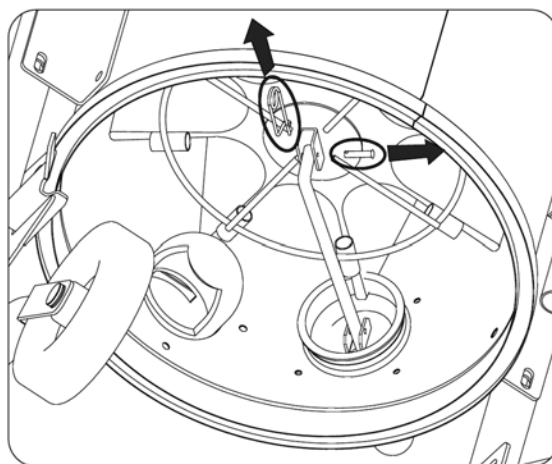
Um den Filter neu einzubauen, rückwärts arbeiten:

- Setzen Sie den neuen Filter in die Filterkammer ein
- Ziehen Sie die Schrauben zur Befestigung der Patrone fest
- Mit Hilfe einer zweiten Person den Federhalter (F) mit dem Gelenk (E) des JetClean®-Reinigungssystems in die Filterkammer einführen, die Befestigungsmuttern anbringen und festziehen, dann die Befestigungsschraube der Platte (D) an das Gelenk (E) ansetzen und die entsprechende Mutter festziehen
- Prüfen Sie bitte danach, dass das JetClean®-Reinigungssystem richtig funktioniert
- Positionieren Sie den H-Filter (falls vorgesehen)
- Setzen Sie den Kopf auf die Filterkammer oder auf den H-Filter (falls vorhanden)
- Verriegeln Sie die Verriegelungshaken
- Schließen Sie die Stromversorgung an
- Schalten Sie das Sauggerät ein und beurteilen Sie sofort seinen ordnungsgemäßen Betrieb

5.4 Filteraustausch (nur bei XM 20)

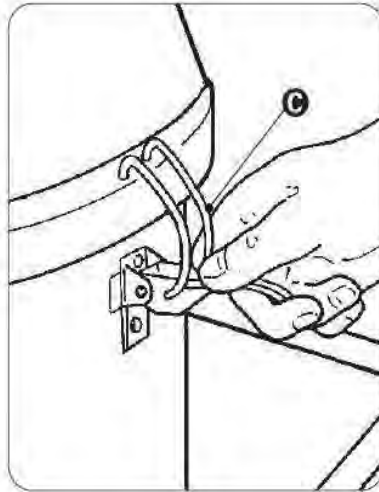
Zum Austausch des Filters folgendermaßen vorgehen:

- Das Sauggerät ausschalten, indem der Hauptschalter auf "O" gestellt wird
- Das Sauggerät von der Steckdose trennen
- Den Behälter entfernen
- Von der unteren Seite der Filterkammer den Clip abhängen und den Befestigungsbolzen des Käfigs an den Hebel zum Durchrütteln des Filters herausziehen.

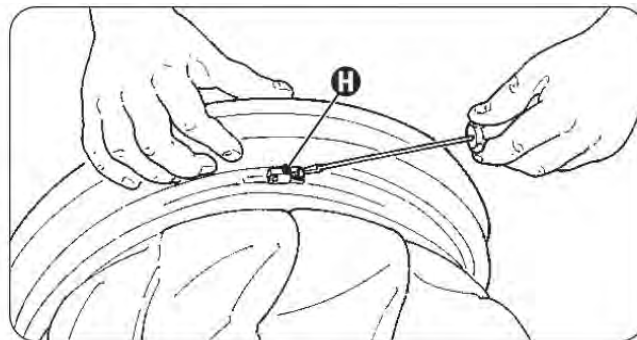




- Entriegeln Sie die beiden Verriegelungshaken auf beiden Seiten



- Entfernen Sie den Kopf des Sauggeräts
- Den H-Filter entfernen (falls vorgesehen)
- Filter herausziehen und das Ganze auf einem Arbeitstisch ablegen.
- Befestigungsschelle (H) lösen, Filter von seiner Halterung lösen und die unteren Bänder, die ihn an den Rüttelkäfig befestigen, mit einer Schere durchschneiden.



Filter herausnehmen, in einen Plastiksack geben, diesen zubinden und entsprechend den geltenden Gesetzen für den Typ des aufgesaugten Materials vorschriftsmäßig entsorgen.

Um den Filter neu einzubauen, rückwärts arbeiten:



-
- Den neuen Filter in den Stützring einsetzen und ihn mit der Befestigungsschelle (H) verriegeln
 - Den Filter am Käfig befestigen, indem die speziellen Bänder an der Unterseite verknüpft werden
 - Den Filter komplett mit Ring und Käfig in die Filterkammer einsetzen und dabei besonders auf die Ausrichtung des Käfigs mit dem Schüttelfilterhebel achten
 - Das Ende des Hebels in seinen Sitz am unteren Ende des Käfigs einfügen und den Befestigungsclip einsetzen
 - Positionieren Sie den H-Filter (falls vorgesehen)
 - Positionieren Sie den Kopf des Sauggeräts über der Filterkammer oder dem H-Filter (falls vorgesehen)
 - Verriegeln Sie die Verriegelungshaken
 - Den Schmutzsammelbehälter unterhalb der Filterkammer verschließen
 - Das Sauggerät an die Steckdose anschließen
 - Sauggerät einschalten und sofort beurteilen, ob es ordnungsgemäß funktioniert.

5.5 Austausch der HEPA-Patrone (wo vorgesehen)

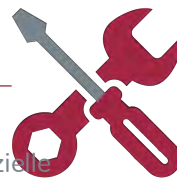
Gehen Sie wie folgt vor, um die HEPA-Patrone auszutauschen:

- Sauggerät abschalten
- Das Sauggerät von der Stromversorgung trennen
- Entriegeln Sie die beiden Verschlusshebel des Filterbandes H von beiden Seiten des Saugkopfes
- Den Kopf entfernen
- Entriegeln Sie die beiden Verschlusshebel der Filterkammer beidseitig vom Filterstreifen H
- Entfernen Sie das Band des H-Filters, drehen Sie es auf einer Bank auf den Kopf und schrauben Sie die Befestigungsschraube der HEPA-Patrone heraus und entfernen Sie sie von ihrem Sitz



Filter herausnehmen, in einen Plastiksack geben, diesen zubinden und **entsprechend den geltenden Gesetzen** für den Typ des aufgesaugten Materials vorschriftsmäßig **entsorgen**.

Um die HEPA-Patronen wieder einzubauen, arbeiten Sie rückwärts:

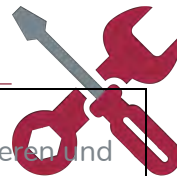


- Setzen Sie die neue HEPA-Patrone in ihren Sitz und ziehen Sie die spezielle Befestigungsschraube an. Sicherstellen, dass es richtig befestigt ist
- Setzen Sie den H-Filterstreifen wieder auf die Filterkammer und sichern Sie ihn mit den entsprechenden Verschlusshaken
- Positionieren Sie den Kopf des Sauggeräts über dem Filterband H und blockieren Sie ihn mit den entsprechenden Verschlusshaken
- Schließen Sie die Stromversorgung an
- Sauggerät einschalten und sofort beurteilen, ob es ordnungsgemäß funktioniert.

**AUSSCHLIEßLICH ORIGINAL-FILTER VON DEPURECO
VERWENDEN**

5.6 Wenn etwas nicht funktioniert

AUFGETRETENE STÖRUNG	MÖGLICHE URSACHE	EMPFOHLENE MASSNAHME
Das Sauggerät läuft nicht an	<ul style="list-style-type: none">- Keine Versorgung Schalter	<ul style="list-style-type: none">- Prüfen, ob in der Steckdose Spannung anliegt- Netzstecker und -kabel auf Beschädigungen kontrollieren- Technischen Kundendienst von DEPURECO verständigen
Unregelmäßiges Saugen	<ul style="list-style-type: none">- Filter verstopft	<ul style="list-style-type: none">- Filter reinigen Wenn das nicht genügt, austauschen



	<ul style="list-style-type: none">- Saugschlauch verstopft	<ul style="list-style-type: none">- Saugschlauch kontrollieren und reinigen
Motoren sehr laut	<ul style="list-style-type: none">- Defekter Anlasser und/oder Motoren	<ul style="list-style-type: none">- Technischen Kundendienst von DEPURECO verständigen

5.7 Verschrottung



Um Umweltbelastungen bei der Verschrottung zu vermeiden, müssen alle Bauteile des Sauggeräts verantwortungsvoll in Deponien entsorgt werden, wobei die geltenden Bestimmungen zu beachten sind – in Italien D.Lgs. 152/2006 und spätere Änderungen und Ergänzungen. Vor der Verschrottung müssen die Teile aus Kunststoff bzw. Gummi von den elektrischen Bauteilen abgetrennt werden.

Ordnungsgemäße Entsorgung des Produkts (elektrische und elektronische Altgeräte)

Die elektrischen und elektronischen Teile dieses Produkts müssen [in Italien] gemäß Gesetzesdekret 151/2005 und späteren Änderungen und Ergänzungen entsorgt werden (Richtlinie 2002/96/EG zu elektrischen und elektronischen Altgeräten).

Die Teile des Sauggeräts aus Kunststoff, Aluminium, Stahl können zum Recycling den zuständigen Sammelstellen zugeführt werden.

Die Teile des Sauggeräts aus Kunststoff, Aluminium, Stahl können zum Recycling den zuständigen Sammelstellen zugeführt werden.



In Zweifelsfällen kein Risiko eingehen! Rufen Sie sofort Ihren Fachhändler an!



WARTUNGSBUCH:

EINGRIFF 1:

DATUM:

TECHNISCHER KUNDENDIENST:

ART DES EINGRIFFS:

EINGRIFF 2:

DATUM:

TECHNISCHER KUNDENDIENST:

ART DES EINGRIFFS:

EINGRIFF 3:

DATUM:

TECHNISCHER KUNDENDIENST:

ART DES EINGRIFFS:

EINGRIFF 4:

DATUM:

TECHNISCHER KUNDENDIENST:



Depureco Industrial Vacuums Srl

¹Gesellschaft unter der Leitung und Koordination von COFISE spa


Corso Europa, 609 - 10088 Volpiano (TO)
Tel. +39 011 98.59.117
Fax +39 011 98.59.326

www.depureco.com
depureco@depureco.com
depureco@documentipec.com

St.-Nr. und MwSt.-Nr. 02258610357

Handelsregister Turin • **Verzeichnis der Wirtschafts- und Verwaltungsdaten** TO-1149668

Gesellschaftskapital: € 25.000 voll eingezahlt



INHALT:

1. INFORMATIONEN

1.1	Einleitung	5
1.2	Identifizierung der wichtigsten Bauteile	8
1.3	Zusätzliches Zubehör	9
1.4	Kenndaten des Herstellers	9
1.5	Typenschild	9
1.6	Vorgesehener Gebrauch	9
1.7	Zulässige Umgebungsbedingungen	9
1.8	Geräuschpegel	10
1.9	Technische Daten	11
1.10	Garantie	12

2. ABSCHNITT ZUR SICHERHEIT

2.1	Informationen zur Sicherheit	13
2.2	Sicherheitsvorschriften	14
2.3	Sicherheitsschilder und -Symbole	16
2.4	Restrisiken	18
2.5	Angewandte Richtlinien	18

3. HANDHABUNG, AUSPACKEN UND INSTALLATION

3.1	Handhabung	19
3.2	Auspacken	20
3.3	Installation	22

4. BETRIEB

4.1	Beschreibung der Steuerungen	23
4.2	Betriebszyklus	24
4.3	Reinigung des Filters	26
4.4	Entleerung des Behälters (nur auf XM 35)	28
4.5	Einlegen und Einspannen von Schuttbehältern (nur auf XM 35)	29
4.6	Austausch von Teilen des Beutels Longopac®(nur auf XM 35 LP)	30
4.7	Lagerung - Außerbetriebsetzung	30

5. WARTUNG

5.1	Weitere Informationen	31
5.2	Allgemeine Sicherheitsvorschriften	32
5.3	Austausch der Filterpatrone	34
5.4	Austausch der HEPA-Patrone (wo vorgesehen)	36
5.5	Austausch Beutel Longopac® (nur auf XM 35 LP)	37
5.6	Sollte etwas nicht funktionieren	39
5.7	Verschrottung	40



1. INFORMATIONEN



Dieses Handbuch ist integraler Bestandteil des Industriesaugers. Dieses Handbuch und die der Lieferung beigefügten Dokumente müssen sorgfältig gelesen werden. Die Anweisungen zu kennen, ist eine grundlegende Bedingung, um den Industriesauger sicher zu

WICHTIG - Die Bezeichnung und das Logo von DEPURECO in diesem Dokument beziehen sich auf die **DEPURECO INDUSTRIAL VACUUMS S.r.l.** und sich auch dessen Eigentum.

Das vorliegende Dokument ist das alleinige Eigentum von DEPURECO S.r.l. Die teilweise oder vollständige Vervielfältigung auf jegliche Weise (grafisch, informatisch, usw.) ist ohne Genehmigung seitens der Geschäftsführung verboten.

1.1 Einleitung

Lieber Kunde,

Wir bedanken uns bei Ihnen, dass Sie DEPURECO bevorzugt haben und gratulieren Ihnen, dass Sie sich für den Industriesauger DEPURECO der Serie XM 35 entschieden haben

Wir haben dieses Handbuch erstellt, damit Sie die Qualität dieser Maschine voll zu schätzen wissen.

Wir empfehlen Ihnen das Handbuch vollständig zu lesen, bevor Sie den Industriesauger das erste Mal benutzen.

Das Handbuch enthält wichtige Informationen, Empfehlungen und Warnungen zum Gebrauch des Industriesaugers, die Ihnen helfen werden, die technischen Fähigkeiten Ihrer Maschine voll auszunutzen.

Sie müssen die Hinweise, Warnungen und Anweisungen, die mit folgenden Symbolen gekennzeichnet sind, sorgfältig lesen:



Für die Sicherheit von Personen



Für die Unversehrtheit des Industriesaugers



Für den Schutz der Umwelt



Dieser Industriesauger ist derart konzipiert, dass er Staub und Schmutz aufnimmt. Das durch die Schwerkraft angesaugte Material tendiert dazu, sich am Boden des Behälters abzusetzen, die feineren Staubpartikel in der Mischung lagern sich auf der Filteroberfläche in der Filterkammer ab. Im vorliegenden Handbuch werden folgende Modelle beschrieben:

XM 35

XM 35 LP

Der Industriesauger ist mit den folgenden Filtern ausgestattet:

- ANTISTATISCHE FILTERPATRONE (P12275)
- HEPA ABSOLUTFILTER PATRONE (P12279)

Die Industriesauger sind nach den folgenden Staubklassen klassifiziert:

L Mäßiges Risiko – Staubsauger geeignet zum Abscheiden von Staub mit einem Expositionsgrenzwert von $> 1 \text{ mg / m}^3$ in Abhängigkeit vom belegten Volumen



M Mittleres Risiko – Staubsauger geeignet zum Abscheiden von Staub mit einem Expositionsgrenzwert von $> 0,1 \text{ mg / m}^3$ in Abhängigkeit vom belegten Volumen



H Hohes Risiko – Staubsauger geeignet zum Abscheiden von Staub mit allen Expositionsgrenzwerten in Abhängigkeit vom belegten Volumen, einschließlich kreberzeugender und pathogener Stäube.



Das vorliegende Handbuch enthält alle Informationen, die Sie für den Gebrauch und die Wartung Ihres Industriesaugers benötigen.

Dieses spezifische Modell wurde strengen Tests unterzogen, um die maximale Zuverlässigkeit zu gewährleisten. Der ordnungsgemäße Betrieb des Industriesaugers und seine Lebensdauer hängen von der korrekten Wartung und dem sorgfältigen Gebrauch ab.

Das vorliegende Handbuch ist integraler Bestandteil des Industriesaugers und muss diesen bis zur Entsorgung immer begleiten.

Im Falle von Verlust oder Beschädigung muss eine Kopie des Handbuchs bei der DEPURECO INDUSTRIAL VACUUMS S.r.l. angefordert werden. (nachstehend einfach mit DEPURECO bezeichnet).



Die in diesem Handbuch enthaltenen technischen Informationen sind Eigentum von DEPURECO und müssen als vertraulich behandelt werden.

Die vollständige oder teilweise Vervielfältigung der grafischen Darstellungen, der Texte und der Abbildungen ist gesetzlich verboten.

Einige Abbildungen der Details in diesem Handbuch können von denen Ihres Industriesaugers abweichen, da es sein kann, dass einige Komponenten für eine bessere Veranschaulichung entfernt wurden.

Dieses Handbuch ist für eine benutzerfreundliche Verwendung in Kapitel unterteilt, die durch entsprechende Symbole gekennzeichnet sind.

Die in diesem Handbuch behandelten Themen sind diejenigen, die ausdrücklich von der Maschinenrichtlinie 2006/42/EG gefordert werden und die technischen Daten stammen aus der technischen Dokumentation, die bei DEPURECO archiviert ist.

In Bezug auf die Richtlinie 1907/2006/EG (REACH) erklärt DEPURECO, dass ihre Produkte keine in der Candidate List angeführten Substanzen, so genannte *besonders besorgniserregend Stoffe* - SVHC, d.h. Substances of Very High Concern - enthalten.

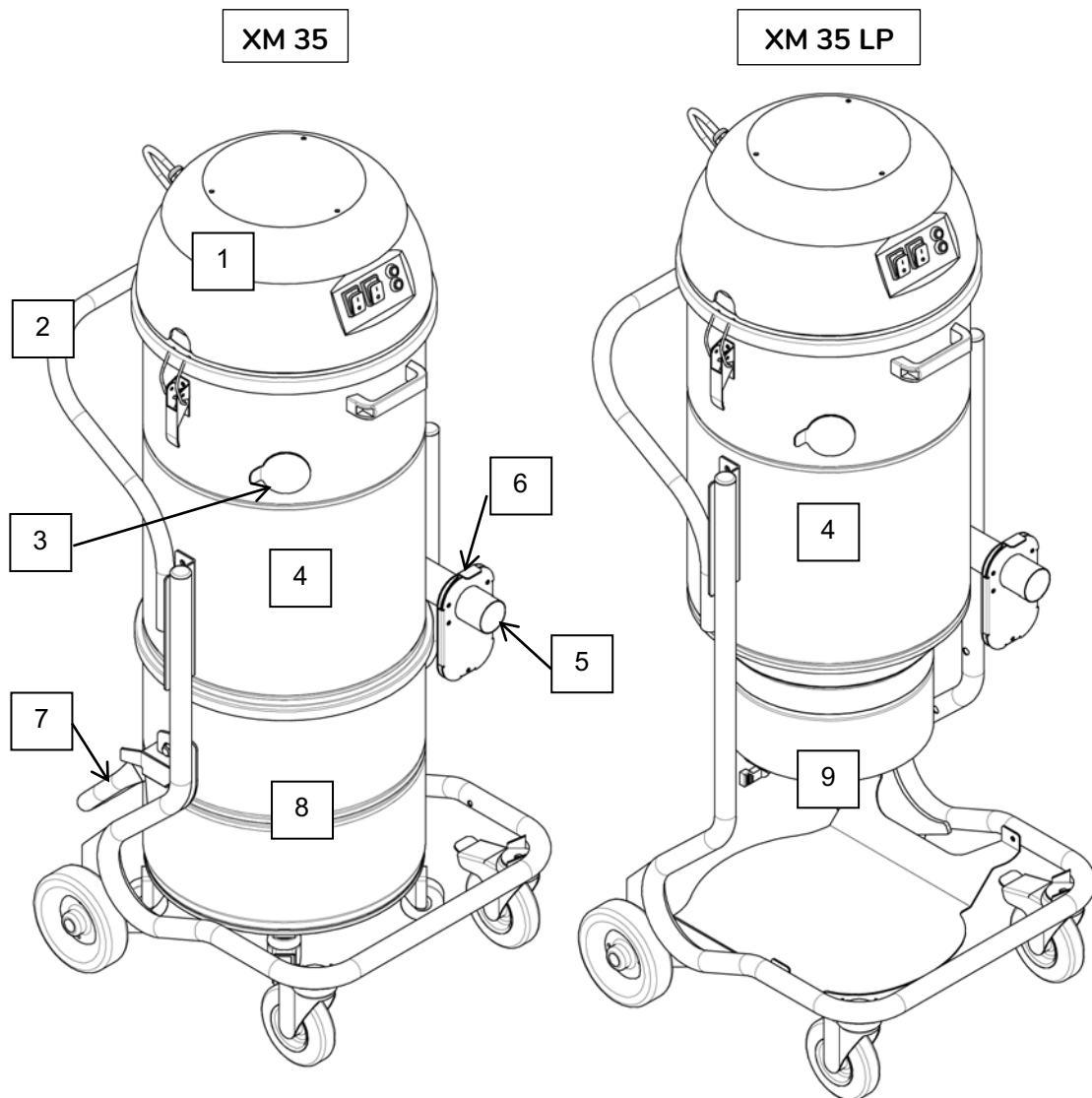
Das vorliegende Handbuch muss an einem Ort aufbewahrt werden, der den Bedienern und dem Wartungspersonal des Industriesaugers zugänglich ist.

Für jegliche Streitigkeiten ist das Gericht von Turin (Italien) zuständig



Dieses Handbuch ist integraler Bestandteil des Industriesaugers. Dieses Handbuch und die der Lieferung beigefügten Dokumente müssen sorgfältig gelesen werden. Die Anweisungen zu kennen, ist eine grundlegende Bedingung, um den Industriesauger sicher zu gebrauchen und eine sichere Wartung ausführen zu können

1.2 Identifizierung der wichtigsten Bauteile



1. Saugkopf mit Ein-/Ausshalter und Warnleuchten
2. Handgriff für die Handhabung
3. JetClean® Klappe
4. Filterkammer
5. Einlass
6. JetClean® Absperrschieber
7. Griff zu dem Aushaken des Behälters
8. Behälter (nur auf XM 35)
9. Longopac-System® (nur auf XM 35 LP)



1.3 Zusätzliches Zubehör

Je nach Anwendung des Industriesaugers bietet der Hersteller DEPURECO eine breite Palette an zusätzlichem Zubehör (Optional) an.

1.4 Kenndaten des Herstellers

DEPURECO INDUSTRIAL VACUUMS S.r.l.

Corso Europa, 609 - 10088 Volpiano (TO) - ITALIEN

Tel. +39 011 98 59 117 - Fax +39 011 98 59 326 | P.I. 02258610357

E-Mail: depureco@depureco.com - Website: www.depureco.com

1.5 Typenschild

Für jegliche Kommunikation mit dem Hersteller oder Händler müssen immer die am Typenschild des Industriesaugers angeführten Daten angegeben werden.

DEPURECO		Corso Europa 609 10088 VOLPIANO Tel. 011/98.59.117 Fax 011/98.59.326 MADE IN ITALY	
Model		Serial No.	
Dust class		kg	Year
			
		 ATEX	

1.6 Vorgesehener Gebrauch

Dieses Modell des Industriesaugers wurde für den exklusiven industriellen Einsatz zur Ansaugung von trockenem und/oder nassem, nicht brennbarem und nicht schädlichem Staub und Spänen entwickelt, gebaut und geschützt.

Eine anderweitige Verwendung muss als **UNSACHGEMÄSS** eingestuft werden.

1.7 Zulässige Umgebungsbedingungen

Um einen ordnungsgemäßen Betrieb zu gewährleisten, muss der Industriesauger bei einer Umgebungstemperatur zwischen 5°C und 45°C, einer maximalen Feuchtigkeit von 70% und vor Witterungseinflüssen (Regen, Hagel, Schnee, Nebel, Schwebstoffe usw.) geschützt, positioniert werden. Die Arbeitsumgebung muss sauber, ausreichend beleuchtet und frei von explosionsgefährdeten Umgebungen sein.



1.8 Geräuschpegel

Phonometrische Tests, die an diesem spezifischen Industriesauger-Modell durchgeführt wurden, zeigen einen Schalldruckpegel von

XM 35
XM 35 LP

72 dB(A)



ACHTUNG!

Bei Schalldruckpegeln über 85 dB (A) müssen Arbeiter durch spezielle persönliche Schutzausrüstungen (PSA) geschützt werden, wie z. B. homologierter individueller Gehörschutz.



Unter diesen Bedingungen ist es notwendig, den Arbeitnehmern Schulungen und Informationen über die Risiken der Lärmbelastung zur Verfügung zu stellen.



1.9 Technische Daten

	U.M.	XM 35	XM 35 LP
Gewicht*	[Kg]	35	
Gesamtabmessungen**	[mm]	585 x 545 x 1285	585 x 545 x 1395
Spannung / Frequenz	[V]- [Hz]	230 - 50/60	
Leistung	[kW -HP]	2,4 -3,4	
Maximaler Unterdruck	[mBar]	250	
Luftleistung	[m ³ /h]	380	
Oberfläche Filter M	[m ²]	4	
Oberfläche Filter H (wo vorgesehen)	[m ²]	2,2	
Geräuschentwicklung	[dB-A]	72	
Fassungsvermögen des Behälters	[L]	45	-

(*) Gewicht ohne Verpackung, Verpackungsgewicht = 13 Kg

(**) Abmessungen der Maschine ohne Verpackung



1.10 Garantie

DEPURECO gewährt für dieses Industriesaugersmodell eine Garantie von 24 Monaten ab dem Kaufdatum, das am Steuerbeleg, der bei der Produktübergabe ausgehändigt wird, angegeben ist.

Die Garantie erlischt, wenn der Industriesauger von nicht autorisierten Dritten repariert wurde, wenn Geräte, Zubehör oder Komponenten verwendet werden, die nicht von DEPURECO geliefert oder autorisiert wurden, oder wenn die Seriennummer während des Garantiezeitraums entfernt wurde.

DEPURECO sorgt während des Garantiezeitraums dafür, dass die Bauteile oder Komponenten mit Herstellungsmängeln repariert oder ausgetauscht werden.

Die Reparatur wird ausschließlich in unserem Werk oder bei dem von uns angegebenen Kundendienst ab Werk ausgeführt. Falls nicht anders vereinbart, gehen die Transportkosten zu Lasten des Kunden.

Die Garantie deckt nicht die Reinigung der Betriebskomponenten ab.

Der Steuerbeleg muss dem autorisierten technischen Personal, das den Industriesauger repariert, vorgelegt werden oder muss mit dem Industriesauger mitgeschickt werden.

Defekte, die nicht eindeutig auf Material- oder Herstellungsmängel zurückzuführen sind, werden ausschließlich in unserem Werk oder bei einem von uns angegebenen Kundendienst analysiert.

Sollte sich die Reklamation als ungerechtfertigt herausstellen, müssen alle Spesen für die Reparatur und / oder für den Wechsel der Bauteile vom Kunden getragen werden.

Ferner sind von der Garantie ausgeschlossen: Transportschäden, Schäden durch Nachlässigkeit oder unangemessenen Gebrauch, durch unsachgemäßen Gebrauch, durch Nichteinhaltung der Anweisungen im vorliegenden Handbuch oder durch Ereignisse, die nicht auf den normalen Gebrauch / Betrieb des Industriesaugers zurückzuführen sind.

DEPURECO haftet nicht für etwaige Schäden an Personen oder Gegenständen, die auf einen unsachgemäßen oder nicht korrekten Gebrauch des Industriesaugers zurückzuführen sind.

Für jegliche Streitigkeiten ist das Gericht von Turin (Italien) zuständig.



Um von der Garantie Gebrauch machen zu können, müssen Sie die Website www.depureco.com aufrufen oder das spezielle Formular auf der letzten Seite dieses Handbuchs kopieren, es in allen seinen Teilen ausfüllen (vorzugsweise in Druckschrift) und per Fax an Depureco unter + 39 011 98 59 117 senden



Im Zweifelsfall nicht interpretieren! Rufen Sie sofort Ihren Händler an!



2. ABSCHNITT ZUR SICHERHEIT

2.1 Informationen zur Sicherheit



Gemäß Gesetzesverordnung Nr. 81/08 und nachfolgenden Ergänzungen und Änderungen, ist der Sicherheitsbeauftragte dazu verpflichtet, die Arbeitnehmer über die Risiken bei der Verwendung des Industriesaugers zu informieren und zu schulen, damit diese in der Lage sind, die eigene Sicherheit und die Dritter sicherzustellen.

Die Nichteinhaltung der grundlegenden Sicherheitsvorschriften oder -Anweisungen kann zu Unfällen während des Gebrauchs, der Wartung und der Reparatur des Industriesaugers führen. Ein Unfall kann oft vermieden werden, wenn gefährliche Gefahrensituationen vor dessen Auftreten erkannt werden. Hierfür ist eine angemessene Schulung die Grundvoraussetzung.

DEPURECO kann nicht für Unfälle oder Schäden verantwortlich gemacht werden, die auf die Verwendung des Industriesaugers durch nicht entsprechend geschultes Personal oder durch unsachgemäßen Gebrauch, sowie auf die auch nur teilweise Nichteinhaltung der Unfallschutzvorschriften und der Verfahren, die in diesem Handbuch angeführt sind, zurückzuführen sind.

Die Sicherheitsvorschriften und -Anweisungen sind in diesem Handbuch und am Produkt selbst angegeben. Werden diese Gefahrenhinweise nicht beachtet, laufen der Bediener selbst und Dritte Gefahr, ernste Verletzungen davonzutragen.

Die Sicherheitshinweise werden durch folgende Symbole hervorgehoben:

DEPURECO plant und produziert die Geräte und deren Zubehör sorgfältig und identifiziert und kompensiert alle möglichen Risiken, die im Zusammenhang mit ihrer Verwendung stehen. Wenn Werkzeuge, Verfahren, Arbeitsmethoden oder Arbeitstechniken verwendet werden, die nicht ausdrücklich von DEPURECO vorgesehen sind, muss im Voraus sichergestellt werden, dass für den Bediener selbst und für Dritte keine Gefahr besteht. In diesen Fällen ist DEPURECO von der Haftung ausgeschlossen.



Verwenden Sie nur Original-Ersatzteile von Depureco.
Depureco lehnt jede Verantwortung für die Benutzung von nicht originalen Ersatzteilen ab.



2.2 Sicherheitsvorschriften



ACHTUNG!

Die folgenden Anweisungen spielen eine wichtige Rolle, um Sie vor allen Gefahren zu schützen, die bei der Verwendung des Industriesaugers entstehen können. Jedoch müssen sie in Kombination mit der Kompetenz und dem gesunden Menschenverstand des Bedieners im Rahmen einer angemessenen Prävention gegen Verletzungen verstanden werden.

In jedem Kapitel werden weitere spezifische Sicherheitsvorschriften für die verschiedenen Arbeiten angeführt.

ACHTUNG!

Inbetriebnahme - Anschluss an das Stromnetz

- Vergewissern Sie sich vor der Inbetriebnahme, dass der Staubsauger keine offensichtlichen Schäden aufweist.
- Vergewissern Sie sich vor dem Anschließen des Absauggeräts an das Stromnetz, dass die auf dem Schild angegebene Spannung mit der Netzspannung am Typenschild übereinstimmt.
- Stecken Sie den Stecker des Anschlusskabels in eine Steckdose mit korrekt installierter Kontakt- / Erdanschluss. Stellen Sie sicher, dass der Staubsauger ausgeschaltet ist.
- Die Stecker und Anschlüsse der Netzanschlusskabel müssen von Spritzwasser geschützt sein.
- Überprüfen Sie den korrekten Anschluss an das Stromnetz.
- Verwenden Sie nur Staubsauger mit einwandfreiem Netzanschlusskabel (bei Beschädigung des Kabels besteht Stromschlaggefahr!).
- Überprüfen Sie das Netzanschlusskabel regelmäßig auf Beschädigungen, Abnutzungserscheinungen, Risse oder Alterung.

ACHTUNG!

Vermeiden Sie während des Betriebs:

- Das Netzanschlusskabels trampeln, Quetschen, Ziehen oder Beschädigen.
- Trennen Sie das Kabel nur durch Herausziehen des Steckers vom Netz (nicht am Kabel ziehen).
- Wenn Sie das Stromversorgungskabel austauschen, ersetzen Sie es durch ein Kabel des gleichen Typs wie das ursprünglich installierte. Die gleichen Anforderungen gelten, wenn eine Verlängerung verwendet wird.
- Das Stromversorgungskabel muss vom Kundendienst des Herstellers oder von gleichwertigem Fachpersonal ausgetauscht werden



VORSICHT!

Es ist absolut verboten:

- Die Verwendung dieses Staubsaugers für Personen ohne Erwachsenenalter und mit ausreichender Schulung.
- Die elektrische Verbindung zu einem Netzwerk ohne effiziente Erdung herzustellen.
- Verwendung im Freien bei atmosphärischen Niederschlägen.
- Die Verwendung des Staubsaugers, wenn während des Saugvorgangs kein spezieller Block am Drehräder angebracht wird.
- Die Verwendung des Staubsaugers auf unebenen oder nicht horizontalen Flächen.
- Der Industriesauger In korrosiven Umgebungen zu verwenden
- Die Maschine in nicht klassifizierten Arbeitsumgebungen gemäß den Angaben auf dem Maschinenschild zu verwenden.
- Die folgenden Materialien abzusaugen:
 1. Brennendes Material (Glut, heiße Asche, brennende Zigaretten usw.).
 2. Offenen flammen.
 3. Brennbare Gase.
 4. Entzündbare, brennbare, aggressive Flüssigkeiten (Benzin, Lösungsmittel, Säuren, Laugen usw.).
 5. Stäube/Substanzen und/oder explosive und Selbstzündungsmischungen: (Magnesium- oder Aluminiumpulver usw.).
- Eingriffe oder Änderungen am vom Hersteller eingestellten Überdruckventil durchzuführen,
- Verwendung des JETCLEAN-Systems bei Vorhandensein von explosionsgefährdeten Nebeln in der Atmosphäre
- Wartungsarbeiten am Industriestaubsauger in ATEX-klassifizierten Bereichen durchzuführen,
- Wartungsarbeiten am Staubsauger durchzuführen, ohne zuvor das Gerät auszuschalten und den Stecker aus der Steckdose zu ziehen
- Fremdkörper wie Schmutz, Öl, Werkzeuge und andere Gegenstände im Behälter aufbewahren, die den Betrieb beschädigen und zu Verletzungen führen können.
- Die Verwendung von brennbaren oder giftigen Lösungsmitteln wie Benzin, Benzol, Äther und Alkohol zur Reinigung.
- Das Gerät ohne die vom Hersteller bereitgestellte Filtereinheit. Zu verwenden.
- Der Industriestaubsaugers ohne Sicherheitsvorrichtungen zu verwenden.
- Lose oder baumelnde Kleidungsstücke wie Krawatten, Schals oder zerrissene Kleidung zu tragen, die vom Staubsauger erfasst oder angesaugt werden können.
- Den Behälter bei laufendem Staubsauger zu öffnen.



- Den Behälter im explosionsgefährdeten Bereich zu öffnen.
- Verlängerungsleitungen, Steckverbindungsgeräte und Adapter hinzufügen.
- Aug den Staubsauger zu steigen.
- Die elektrischen Kabel, Schalter, Knöpfe usw. mit nassen Händen zu berühren.
- Während des Betriebs des Industriestaubsaugers einige Komponenten (Motoranschlussplatine, insbesondere Motorkörper), die hohen Temperaturen erreichen können



ACHTUNG!

Dieser Industriesauger kann gesundheitsschädlichen Staub beinhalten. Entleerungs- und Wartungsarbeiten, einschließlich der Entfernung von Staubbehältern, dürfen nur von qualifiziertem Personal mit entsprechender Schutzausrüstung durchgeführt werden.
Der Industriesauger darf niemals ohne einem vollständigen Filtersystem verwendet werden.

2.3 Sicherheitsschilder und -Symbole

Auf dem Industriesauger und auf der Verpackung befinden sich Schilder mit Sicherheitssymbolen und / oder -Hinweisen.

Auf diesen Seiten werden der genaue Gefahrenort und die Art der Gefahr angegeben.



Achtung!

Sicherstellen, dass alle Sicherheitshinweise gut lesbar sind. Mittels eines Tuchs, Wasser und Seife reinigen. Keine Lösungsmittel, Dieselöl oder Benzin verwenden.
Die beschädigten Schilder bei DEPURECO anfordern und auswechseln. Wenn ein Bauteil ersetzt wird, auf dem sich ein Schild befindet, muss sichergestellt werden, dass auf dem neuen Bauteil ein neues Schild angebracht wird.





Achtung!

Während des Einsetzens und des Blockierens des Schmutzbehälters unterhalb des Industriesaugers besteht an den oberen Gliedmaßen Quetschgefahr.

Niemals die Hände während des Einsetzens und des Blockierens des Schmutzbehälters unterhalb des Industriesaugers zwischen dem Sauger und dem Schmutzbehälter einführen.

Den Behälter immer über den entsprechenden Hebel und unter Verwendung BEIDER HÄNDE verriegeln



Achtung!

Vor Gebrauch oder Wartungseingriffen muss das Betriebs- und Wartungshandbuch sorgfältig gelesen werden



Lesen Sie die Anweisungen auf der Verpackung sorgfältig durch, bevor Sie den Industriesauger



2.4 Restrisiken

DEPURECO weist darauf hin, dass die in diesem Handbuch enthaltenen Anweisungen, Verfahren und Hinweise, sowie die geltenden Sicherheitsvorschriften genauestens eingehalten werden müssen. Ferner weist DEPURECO darauf hin, dass die vorgesehenen Schutzausrüstungen für den Industriesauger und den Bediener verwendet werden müssen.

Hinsichtlich dessen, können die am Industriesauger und / oder an seinen Komponenten analysierten Restrisiken folgende sein:

Stromschlagrisiko während der Wartung, da unter Spannung gearbeitet werden muss.

Gemäß Art. 80-87 des gesetzesvertretenden Dekrets 81/08 ist es verboten Arbeiten an spannungsführenden Geräten mit Ausnahme der im Dekret vorgesehenen Ausnahmen auszuführen.

Gefahr eines unsachgemäßen Gebrauchs in Gegenwart von flüssigen, deflagrierenden und brennbaren Substanzen

Der Industriesauger darf nicht in Umgebungen verwendet werden, die flüssige Substanzen oder Flüssigkeiten enthalten, die bei Raumtemperatur verdampfen können oder wo brennbarer Staub und Gase vorhanden sind.

Gefahr beim Gebrauch in feuchten Umgebungen

Beachten Sie die in diesem Handbuch in Kapitel 1.5 „Zulässige Umgebungsbedingungen“ angegebenen Grenzwerte.

Gefahr einer falschen Interpretation der Sicherheitssymbole

Mit Bezug auf die Risikoanalyse und die Risikoerkennung hat DEPURECO Gefahrenschilder am Industriesauger installiert, die der Richtlinie für grafische Symbole entsprechen.

Wenn diese Schilder abgenutzt oder beschädigt und somit nicht mehr lesbar sind, muss der Kunde unverzüglich für deren Austausch sorgen.



Achtung!

Es ist absolut verboten, die Sicherheitsschilder vom Industriesauger und / oder von den Komponenten und der Verpackung zu entfernen.

Wenn dieses Verbot nicht eingehalten wird, übernimmt DEPURECO nicht die Haftung für die Sicherheit des Industriesaugers.

2.5 Angewandte Richtlinien

Beim Industriesauger, der in diesem Handbuch beschrieben ist, finden folgende Richtlinien Anwendung:

- 2006/42/EG Maschinenrichtlinie
- 2014/30/EG Richtlinie zur elektromagnetischen Verträglichkeit
- 2011/65/EU - ROHS - Richtlinie zur Beschränkung der Verwendung bestimmter gefährlicher Stoffe in Elektro- und Elektronikgeräten
- 2014/35/EG. Niederspannungsrichtlinie

Die regulatorischen Hinweise, einschließlich der verbindlichen Anforderungen, werden im Qualitätsmanagementsystem verwaltet und sind bei DEPURECO archiviert



3 HANDHABUNG, AUSPACKEN UND INSTALLATION

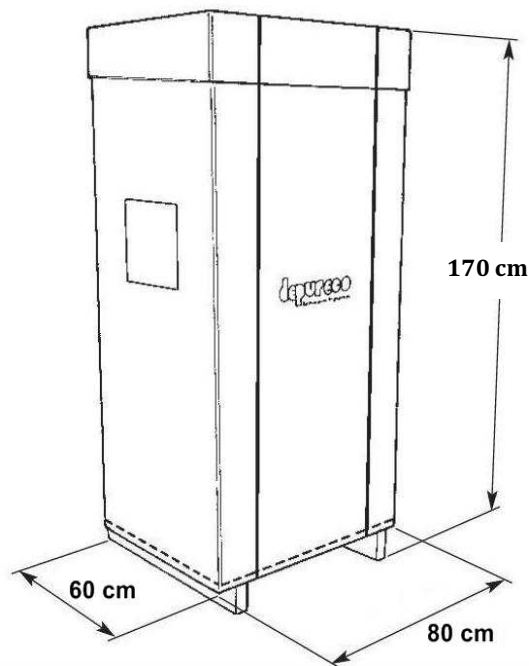
3.1 Handhabung



Achtung!
Die Anweisungen für einen korrekten Transport und ein sachgemäßes Auspacken sind auch auf der Verpackung angegeben.

Die folgenden Anweisungen beziehen sich auch auf die Arbeiten, die durchgeführt werden müssen, wenn der Industriesauger erneut für einen weiteren Transport verpackt werden muss.

Abmessungen des verpackten Industriesaugers:



Das Heben und anschließende Bewegen des Industriesaugers darf ausschließlich mit einem Gabelstapler ausgeführt werden, der in der Lage ist, das Gewicht des Gerätes zu tragen.

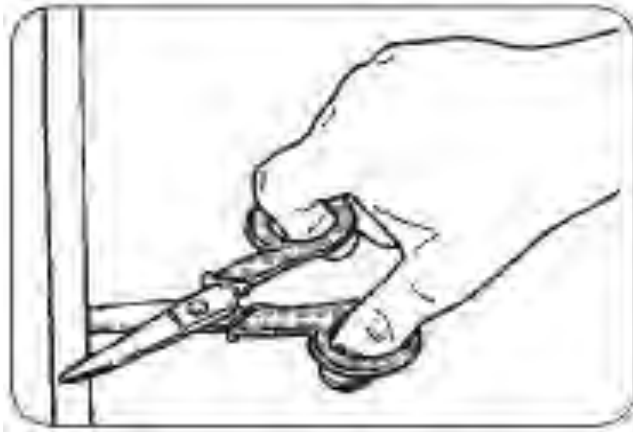
Wenn der Industriesauger mit einem Gabelstapler transportiert wird, muss er 200 mm vom Boden angehoben und die Gabeln müssen nach hinten geneigt werden.

Beim Heben der Lasten muss auf die Höhe der Umgebung, in der gearbeitet wird, achtgegeben werden. Vor dem Bewegen muss sichergestellt werden, dass der Fahrweg frei von Hindernissen ist und dass sich keine beweglichen Teile auf der Verpackung befinden. Für das Heben und die Handhabung finden die geltenden Unfallverhütungsvorschriften und die normalen Fahrhinweise für Gabelstapler Anwendung.

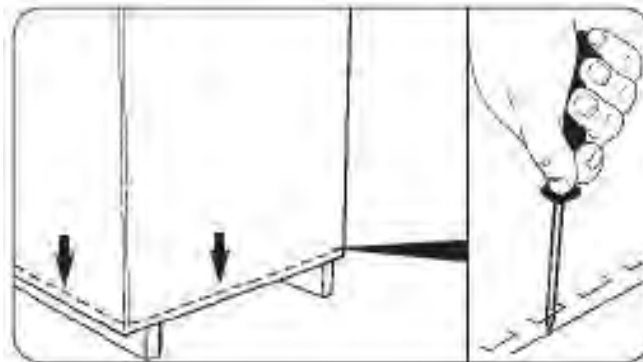


3.2 Auspacken

- Die beiden Verpackungsbänder aufschneiden und von der Verpackung entfernen



- Mithilfe eines Schraubenziehers die Elemente entfernen, die die Kartonverpackung auf der Palette befestigen





- Den Karton vollständig entfernen



- Bitte die Befestigungsstreifen zwischen der Palette und dem Boden des Industriesaugers schneiden



Die Kartonverpackung ist recycelbar. Um keine Umweltauswirkungen hervorzurufen, empfiehlt es sich, sie getrennt zu sammeln.

Achtung!

Die Palette und die Befestigungsbügel müssen aufbewahrt werden. Für einen eventuellen späteren Transport muss der Industriesauger mittels dieses

Befestigungssystems auf der Palette befestigt werden.



3.3 Installation



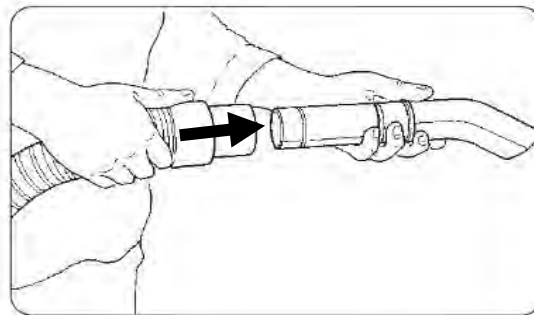
Warnhinweis!

Vor der Installation des Industriesaugers muss eine sorgfältige Sichtprüfung durchgeführt werden, um eventuelle Transportschäden feststellen zu können.

Sollten eine oder mehrere Komponenten beschädigt sein, darf die Installation nicht fortgeführt werden. Ferner muss DEPURECO über die festgestellten Schäden informiert werden und es sind Maßnahmen mit derselben zu vereinbaren.

Der Industriesauger ist bereits mit einem Saugfilter ausgestattet, der das Absaugen von trockenem Staub oder Schmutz ermöglicht

- Stecken Sie den mit Anschluss versehenen Schlauch in den entsprechenden Sauganschluss
- Auf der anderen Seite des Schlauchs muss das gewünschte Zubehör, je nach Art der Saugung, montiert werden



Anmerkung: Der Schlauch mit den entsprechenden Anschlüssen und das Zubehör für die Absaugung sind nicht in der STANDARD-Lieferung enthalten. Kontaktieren Sie Ihren Händler oder DEPURECO, um Informationen über die verschiedenen OPTIONALEN Zubehörteile für Ihr Industriesaugermodell zu erhalten.

Nicht nachstehend beschriebenen Arbeiten müssen von einem Elektriker ausgeführt werden.

Es muss sichergestellt werden, dass die elektrischen Versorgungsleitungen der am Typenschild angegebenen Spannung und Frequenz entsprechen und dass eine funktionstüchtige Erdungsanlage vorhanden ist.

Die Steckdose zur Versorgung des Industriesaugers muss mit einem Leistungtrennschalter geschützt werden, der den EG-Vorschriften entspricht.

Zum Schluss muss der Stecker (in der Standardlieferung enthalten) in die Steckdose gesteckt werden.



Achtung!

Der Stecker darf nicht mit nassen Händen in die Steckdose gesteckt werden.
Die Verwendung von Verlängerungskabel ist nicht zulässig



4 BETRIEB

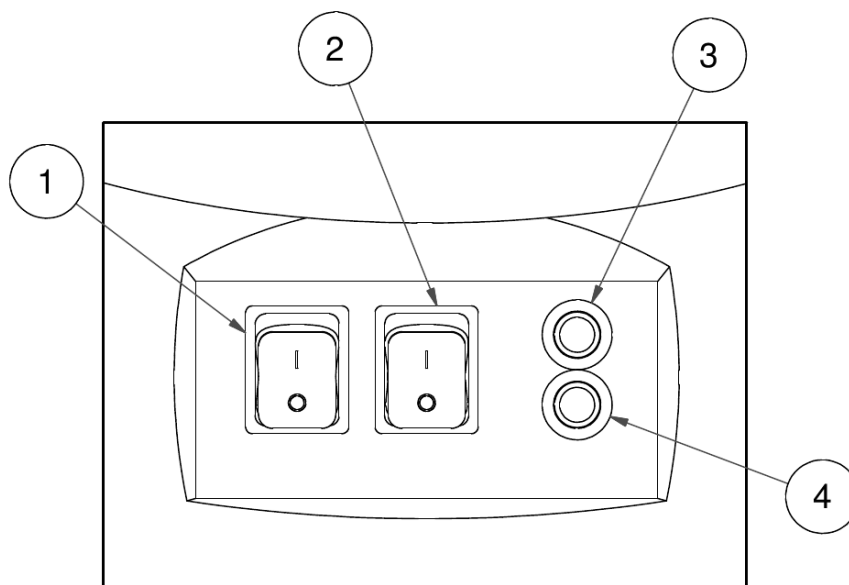
4.1 Beschreibung der Steuerungen



Achtung!

Der Industriesauger darf nur von autorisiertem Personal, das die vorliegenden Betriebs- und Wartungsanweisungen gelesen hat, verwendet werden.

Der Benutzer und das Wartungspersonal, die die zulässigen Eingriffe am Industriesauger vornehmen, müssen laut den einschlägigen Gesetzen zur Sicherheit am Arbeitsplatz entsprechend eingeschult, informiert und ausgebildet werden. Ferner müssen bei den verschiedenen Arbeiten die vorgesehenen persönlichen Schutzausrüstungen (PSA), wie zum Beispiel Arbeitsschuhe, Handschuhe, Schutzbrille, Schutzmaske usw., getragen werden. Der Benutzer muss die anwendbaren Bestimmungen für das aufgesaugte Material und dessen Entsorgung beachten.



1. EIN/AUS-Schalter für den ersten Motor
2. EIN/AUS-Schalter für den zweiten Motor
3. Weiße Kontrollleuchte: ANWESENHEIT VON SPANNUNG
4. Rote Kontrollleuchte: VERSTOPFUNG DES FILTERS



4.2 Betriebszyklus

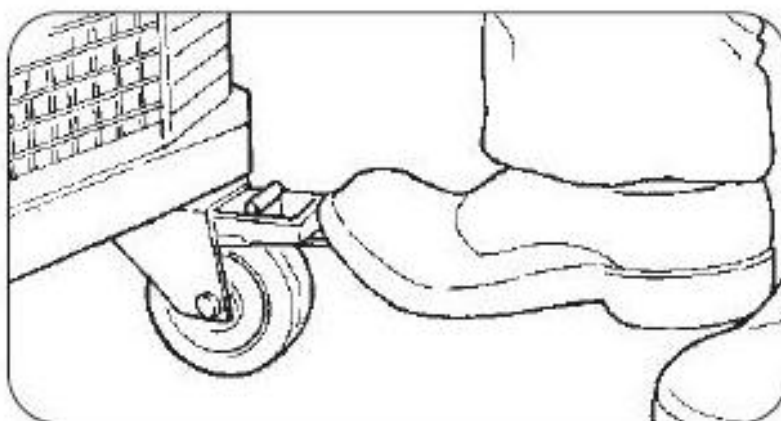
Sicherstellen, dass das Versorgungskabel nicht beschädigt und in einem perfekten Zustand ist.



Achtung!

Vor dem Einstecken des Steckers muss sichergestellt werden, dass die Spannung der Versorgungsleitung der am Typenschild des Industriesaugers angegebenen Spannung entspricht.

- Sicherstellen, dass der Stecker ordnungsgemäß in die Steckdose gesteckt wurde.
- Achten Sie darauf, dass der Schlauch regelmäßig in den Sauganschluss eingeführt und verriegelt wird (Detail Nr. 5, Kap. 1.2).
- Stellen Sie sicher, dass der Behälter (Detail Nr. 8, Kapitel 1.2) regelmäßig unterhalb der Kammer (Detail Nr. 4, Kapitel 1.2) des Industriesaugers (nur auf XM 35) vorhanden und blockiert ist
- Stellen Sie sicher, dass das Longopac®-System unter der Kammer (Detail Nr. 4, Kapitel 1.2) des Industriesaugers verriegelt ist und dass der Teil des Beutels gebrauchsfertig ist (siehe Abschn. 4.6) (nur auf XM 35 LP)
- Den Industriesauger mithilfe des Hebels, der sich auf dem beweglichen Rad befindet, feststellen, siehe Abbildung.



Das Schlauchende mit dem ausgewählten Saugzubehör festhalten.

Um den Industriesauger in Betrieb zu nehmen, einen der Schalter (1 oder 2) auf „I“ stellen, um die Absaugung zu stoppen, erneut einen der Schalter (1 oder 2) auf „0 (1)“ drehen.

Zur Erhöhung der Saugleistung können Sie die den Industriesauger mit beiden Motoren verwenden, indem Sie die Schalter (1 und 2) auf „ON“ stellen.



Warnhinweis!

Bevor der Industriesauger wieder in Betrieb genommen wird, muss sichergestellt werden, dass die Motoren vollständig gestoppt haben.

Die rote Kontrollleuchte (4) VERSTOPFUNG DES FILTERS zeigt an, dass der Filter verstopft ist; wenn die Leuchte eingeschaltet ist oder der Unterdruckwert größer als die in der folgenden Tabelle angegebene Werte ist, prüfen Sie zuerst, ob der Schlauch und/oder das Saugzubehör nicht verstopft sind. In diesem Fall soll die Ursache der Verstopfung beseitigt werden. Andernfalls, soll den Filter wie in folgenden Abschnitt beschrieben. Gereinigt werden.



Warnhinweis!

Während des Saugvorgangs darf der Schlauch nicht aufgewickelt oder geknickt werden.

Modell	Wert verstopfter Filter	
XM 35	-0,135 bar	-13,5 kPa
XM 35 LP		



Warnhinweis!

Verwenden Sie den Industriesauger nicht, wenn der Filter verstopft ist

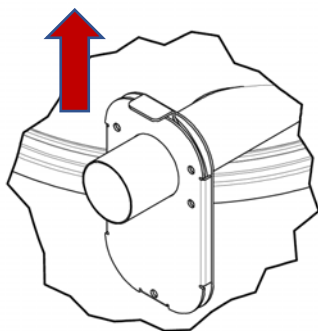


4.3 Reinigung des Filters

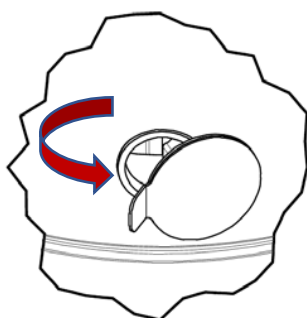
Für die Reinigung der Filterpatrone sind die Industriesauger der Familie XM 35 mit dem JetClean® Reinigungssystem ausgestattet. Das System arbeitet dank des Druckunterschieds zwischen der Atmosphäre innerhalb und außerhalb des Industriesaugers, wodurch der Staub von der Patrone abgelöst wird, ohne dass der Industriesauger ausgeschaltet werden muss. Das System besteht aus einer Platte an der Filterkammer und einer Klappe an der Ansaugöffnung.

Gehen Sie wie folgt vor, um den Filter zu reinigen:

- Bei eingeschaltetem Industriesauger ist die Klappe (Detail Nr.5. Kapitel 1.2) an der Abluftdüse anzuheben

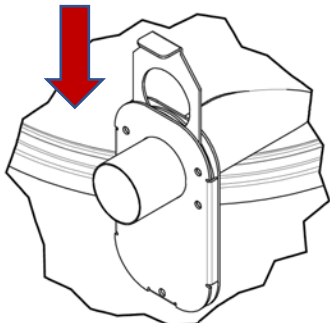


- Öffnen Sie die Platte für ein paar Sekunden (Detail Nr.3, Kapitel 1.2) und wiederholen Sie einige Male das Verfahren. Für eine größere Effizienz des JetCleans®, schalten Sie beide Motoren ein





- Die Klappe absenken (Detail Nr.5. Kapitel 1.2) und den normalen Betrieb wieder aufnehmen



Achtung!
Das Reinigungssystem JetClean® funktioniert nur bei eingeschaltetem Industriesauger.

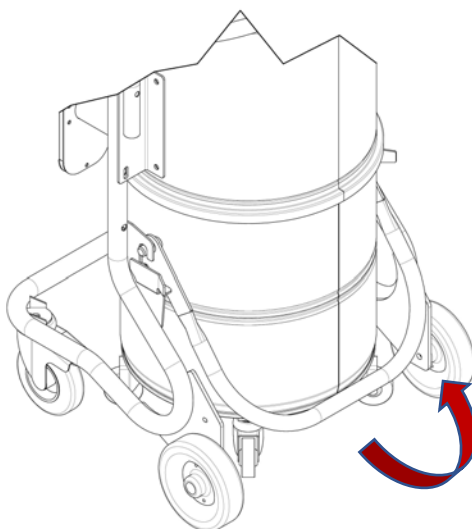


4.4 Entleerung des Behälters (nur auf XM 35)

Je nach Art des angesaugten Materials und der Menge sollte der Auffangbehälter regelmäßig überprüft werden, um eine Überfüllung zu vermeiden

Um den Behälter zu entleeren, ist wie folgt vorzugehen:

- Die Maschine ausschalten
- Wie bereits erwähnt, wird der Industriesauger durch die Bremse am Schwenkrad blockiert
- Den Behälter durch Anheben des entsprechenden Handgriffs entriegeln



- Den Behälter mithilfe des entsprechenden Griffs herausziehen



Achtung!
Wenn der Behälter mehr als 15 kg wiegt, ist eine zweite Person notwendig



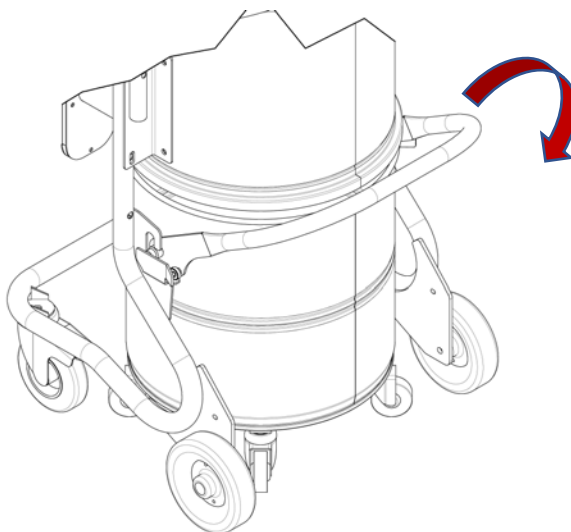
Die Abfallentsorgung muss entsprechend den geltenden Gesetzen des Landes erfolgen, in dem der Industriesauger eingesetzt wird - für Italien Gesetzesverordnung 152/2006.



4.5 Einlegen und Einspannen des Behälters (nur auf XM 35)

Gehen Sie wie folgt vor, um den Behälter einzusetzen und zu sichern:

- Setzen Sie den Behälter unter den Industriesauger
- Den Hebel mit beiden Händen ganz absenken



Achtung!
Quetschgefahr der oberen Gliedmaßen!

Niemals die Hände während der Befestigung des Behälters zwischen dem Behälter und dem Sauger einführen



4.6 Ersetzung der Abschnitte des Longopac® Beutels



Achtung!
Während dieser Arbeiten muss die entsprechende PSA (Handschuhe, Schutzmaske gegen Staub, Schutzbrillen usw.) getragen werden

Je nach Art des angesaugten Materials und der Menge sollte der Schmutzbeutel regelmäßig kontrolliert werden, um eine Überfüllung zu vermeiden.

Für die Ersetzung der Abschnitte des Longopac® Beutels:

- Die Maschine ausschalten.
- Den Industriesauger mit dem Hebel am Schwenkrad blockieren
- Der gefüllte Teil des Beutels mit zwei Bindern Schließen,
- Den Beutel zwischen der Binder schneiden
- Entnehmen Sie den Ring und setzen Sie den Beutel ein
- Nach der Entfernung des gefüllten Teils des Beutels, ziehen Sie den Beutel nach unten bis die Platte so dass ein neuer Beutel zur Verwendung bereit wird.
- Den Industriesauger entriegeln, ab diesem Moment kann den normalen Betrieb der Maschine wieder aufgenommen.



Achtung!
Wenn der Behälter oder den Beutel mehr als 15 kg wiegen, ist eine zweite Person notwendig. Die Abfallentsorgung muss in Übereinstimmung mit den geltenden Gesetzen des Landes erfolgen, in dem der Industriesauger verwendet wird - für Italien Gesetzesverordnung 152/2006 in der geänderten Fassung.

Beachten Sie die grafischen Hinweise auf den Beutel, sie zeigen die vor der Laufzeit verbleibende Beutellänge an. Wenn der Beutel fertig ist, wiederholen Sie die Ersetzungs- und Einsetzsequenz des Beutels.

4.7 Lagerung – Außerbetriebsetzung

Nehmen Sie den Filter heraus und reinigen Sie ihn, entleeren Sie den Schmutzbehälter oder entfernen Sie den Teil des Beutels mit Schmutz und lagern Sie den Industriesauger an einem vor Witterungseinflüssen geschützten Ort mit Temperaturen zwischen 0° und 40°C, wobei Sie ihn mit einem Nylontuch abdecken, um die Ansammlung von Staub zu vermeiden



5. WARTUNG



Achtung!

Eine außerordentliche Wartung des Industriesaugers darf nur durch spezialisierte Fachleute, die vom DEPURECO-Fachhändler anerkannt sind, durchgeführt werden.

5.1 Weitere Informationen

In diesem Abschnitt werden die Steuer- und Wartungsvorgänge beschrieben, die für den reibungslosen Betrieb des Industriestaubsaugers ausschlaggebend sind.

Die maximale Zuverlässigkeit des Industriesaugers und minimale Wartungskosten sind das Ergebnis eines geplanten Inspektions- und Wartungsprogramms, das gewissenhaft über die gesamte Lebensdauer des Industriesaugers selbst durchgeführt wird.

Die festgelegten Wartungsintervalle müssen genau eingehalten werden. Die Wartungseingriffe hängen vom entsprechenden Produktionszyklus des Industriesaugers ab.

Es dürfen nur Werkzeuge in einwandfreiem Zustand, die speziell für den jeweiligen Eingriff hergestellt wurden, verwendet werden; Die Verwendung von ungeeigneten oder unzureichenden Werkzeugen kann schwere Schäden verursachen.

Jeder andere Eingriff zur Beseitigung von Defekten oder Betriebsstörungen muss vom Hersteller ausdrücklich genehmigt werden.

In diesem Fall sind Kenndaten des Industriesaugers immer anzugeben - siehe Kapitel 1.4 des vorliegenden Handbuchs.

Bei größeren Reparaturen sollten Sie sich an Ihren Fachhändler wenden, dessen erfahrenes Personal (hinsichtlich der Technologie des Produkts) immer verfügbar ist und schnell eingreifen kann.

Für die Wartung durch den Benutzer ist es notwendig, den Industriesauger zu demontieren, zu reinigen und die Wartung auszuführen, falls dies möglich ist. Dabei sollten keine Gefahren für das Wartungspersonal und Dritte entstehen. Geeignete Vorsorgemaßnahmen umfassen Dekontamination vor der Demontage, die Maßnahmen für eine lokale gefilterte Zwangsbelüftung im Raum in dem das Gerät demontiert wird, die Reinigung des Wartungsbereiches und geeignete persönlicher Schutzausrüstung.

Der Hersteller oder eine qualifizierte Person müssen mindestens einmal alle drei Monate (oder häufiger, ist vom Betriebszyklus und den Einsatzbedingungen abhängig) die Filter überprüfen. Im Zuge dessen muss sichergestellt werden, dass diese nicht beschädigt sind und dass die Überwachungseinrichtungen einwandfrei funktionieren.

Im Falle von Wartungs- oder Reparaturarbeiten müssen alle kontaminierten Gegenstände, die nicht zufriedenstellend gereinigt werden können, in wasserdichten Säcken verstaut und entsprechend den geltenden Vorschriften entsorgt werden.



5.2 Allgemeine Sicherheitsvorschriften



Achtung!

Alle beschriebenen Eingriffe dürfen nur dann durchgeführt werden, wenn der Stecker aus der Steckdose herausgezogen wurde.



Je nach dem auszuführenden Eingriff muss vor jeglichem Wartungs- und Reinigungseingriff die notwendige PSA (Schutzkleidung, Schutzbrille und / oder Handschuhe, usw.) angezogen werden.

Auf dem Industriesauger muss ein Schild mit folgender Aufschrift befestigt werden:



„MASCHINE WIRD GEWARTET,
NICHT IN BETRIEB NEHMEN“

Vor der einer erneuten Inbetriebnahme muss das gesamte System gemäß dem Inbetriebnahmeverfahren kontrolliert werden.

Nach jedem Wartungseingriff müssen einige Testzyklen ausgeführt werden, um den ordnungsgemäßen Betrieb der Maschine sicherzustellen.

Die Nichteinhaltung dieser Maßnahmen kann zu gefährlichen Verletzungen beim Personal führen.

Wartungsarbeiten müssen von Technikern ausgeführt werden, die in folgenden Bereichen geschult und spezialisiert sind:

- Mechanische Wartung
- Elektrische Wartung

Es ist Aufgabe des Verantwortlichen für die Sicherheit, dass die genannten Personen die entsprechende Professionalität und Kompetenz aufweisen.

Vor Beginn jeglichen Wartungseingriffs muss der Verantwortliche für die Sicherheit:

- Unbefugte Personen aus dem Arbeitsbereich entfernen.



- Sicherstellen, dass das notwendige Werkzeug dem Wartungspersonal zur Verfügung steht und in einem guten Zustand ist.
- Sicherstellen, dass das Wartungspersonal mit der notwendigen individuellen Schutzeinrichtung (Handschuhe, Schutzbrille, Arbeitsschuhe, Schutzmaske, usw.) für den jeweiligen Eingriff ausgestattet ist
- Sicherstellen, dass das Wartungspersonal die Anweisungen in diesem Handbuch gelesen hat und die Funktionsweise des Industriesaugers und seiner Komponenten kennt.



- Sicherstellen, dass eine ausreichende Beleuchtung vorhanden ist und ggf. eine 24 Volt Lampe zur Verfügung stellen.

Vor Beginn jeglichen Wartungseingriffs muss das Wartungspersonal:

alle elektrischen Versorgungseinheiten trennen und den Industriesauger sicher verriegeln



Achtung!

Wenn es unbedingt notwendig ist, laut gesetzvertretendem Dekret 81/08 unter Spannung zu arbeiten, muss das Wartungspersonal einen Sicherheitsabstand einhalten, die Schalter zum Ausschalten in der Nähe haben und nie die Hände in die Absaugung stecken.

Nach Abschluss der Wartung und vor der erneuten Inbetriebnahme muss das Wartungspersonal die Funktionalität der Sicherheitseinrichtungen und die Integrität der Schutzeinrichtungen überprüfen. Arbeiten an den Motoren oder anderen elektrischen Komponenten dürfen nur von entsprechend geschulten Elektrikern, die vom Sicherheitsverantwortlichen autorisiert wurden, durchgeführt werden.



Achtung!

Nach jedem Wartungseingriff muss der Sicherheitsverantwortliche sicherstellen, dass die Sicherheitsbedingungen des Industriesaugers und seiner Schutzeinrichtungen erfüllt werden.

Vor jeder Arbeitsschicht

- Prüfen Sie, dass das Netzkabel und der Stecker nicht beschädigt sind: ersetzen Sie sie umgehend bei Verschleißerscheinungen, indem Sie ein Kabel des gleichen Typs (Information c/o DEPURECO) verwenden, das in die ausschließliche Zuständigkeit eines Elektrikers fällt.
- Die Integrität der Sicherheitssymbole (Piktogramme) am Industriesauger sicherstellen.
- Überprüfen Sie den korrekten Wirkungsgrad der Filter
- Sicherstellen, dass der Saugschlauch und die zu verwendenden Zubehörteile nicht beschädigt sind.



Achtung!

Sollte der Schlauch Löcher aufweisen, verringert sich die Absaugleistung und es wird Staub an die Umgebung abgegeben.



5.3 Austausch der Filterpatrone

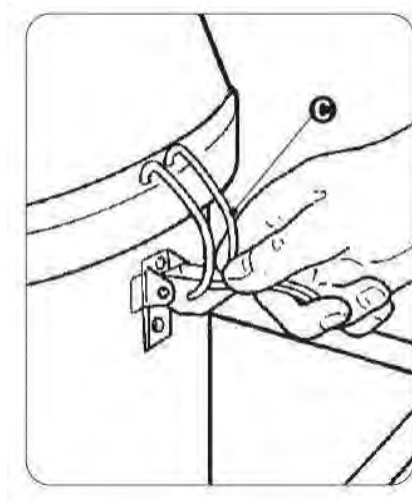


Achtung!

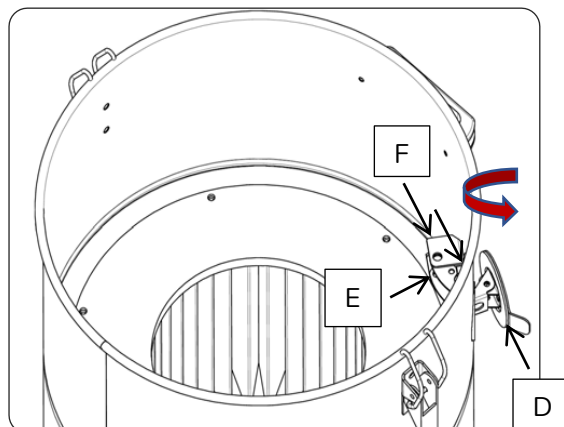
Es muss die entsprechende PSA (Schutzmaske gegen Staub, Latexhandschuhe, Schutzbrille, usw.) getragen werden.

Zum Austausch des Filters folgendermaßen vorgehen:

- Den Industriesauger ausschalten
- Den Industriesauger von der Stromversorgung trennen
- Lösen Sie die beiden Verschlusshebeln auf beiden Seiten

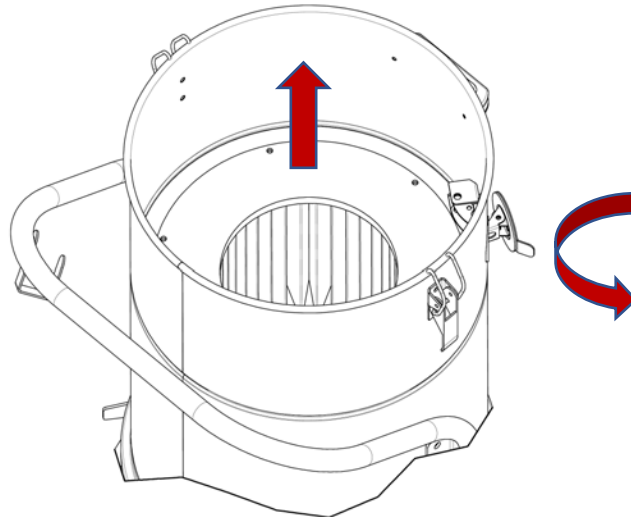


- Den Kopf entfernen
- Mit der Hilfe einer zweiten Person die Platte des JetClean®-Abreinigungssystems geöffnet halten, die Befestigungsschraube der Platte (D) entfernen, dann die Befestigungsmutter der Halterung des JetClean®-System (F) entfernen und das Scharnier (E) aus der Filterkammer auch entfernen.





- Lösen Sie die Befestigungsschrauben der Filterpatrone und entfernen Sie diese aus der Filterkammer



Den Filter entfernen und in eine Plastiktüte geben. Die Tüte schließen und gemäß dem abgesaugten Material laut den geltenden Vorschriften entsorgen

Um den Filter erneut einzubauen, rückwärts arbeiten:

- Setzen Sie den Filter wieder in der Kammer
- Schrauben Sie die Befestigungsmutter der Patrone
- Mit der Hilfe einer zweiten Person die Halterung (F) und das Scharnier (E) des JetClean-Reinigungssystems in die Filterkammer einführen, die Befestigungsmuttern schrauben und festziehen, dann die Befestigungsschraube der Platte (D) an das Scharnier (E) ansetzen und die entsprechende Mutter festziehen
- Prüfen Sie bitte danach, dass das JetClean-Reinigungssystem richtig funktioniert
- Positionieren Sie den Kopf auf der Filterkammer
- Verriegeln Sie die beiden Verriegelungshaken
- Schließen Sie die Stromversorgung an
- Schalten Sie den Industriesauger ein und prüfen Sie sofort, ob er ordnungsgemäß funktioniert.



5.4 Austausch der HEPA-Patrone (wo vorgesehen)

Gehen Sie wie folgt vor, um die HEPA-Patrone auszutauschen:

- Den Industriesauger ausschalten
- Den Industriesauger von der Stromversorgung trennen
- Lösen Sie die beiden Verschlusshebel auf beiden Seiten
- Entfernen Sie den Kopf, drehen Sie den Kopf um, und legen Sie er auf eine Werkbank
- Entfernen Sie die Befestigungsschraube der HEPA-Patrone und schieben Sie sie aus dem Sitz



Den Filter entfernen und in eine Plastiktüte geben. Die Tüte schließen und gemäß dem abgesaugten Material **laut den geltenden Vorschriften** entsorgen.

Um die HEPA-Patronen wieder einzubauen, arbeiten Sie rückwärts:

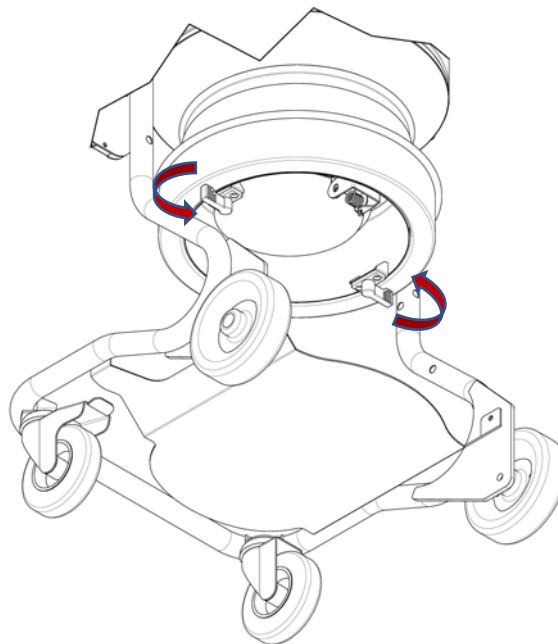
- Setzen Sie die neue HEPA-Patrone unter den Kopf des Industriesaugers ein und schrauben Sie die Befestigungsmutter. Vergewissern Sie sich, dass sie richtig befestigt ist
- Positionieren Sie den Kopf auf der Filterkammer
- Verriegeln Sie die beiden Verriegelungshaken
- schließen Sie den Industriesauger an das Stromnetz an
- Den Industriesauger einschalten und seinen ordnungsgemäßen Betrieb sicherstellen



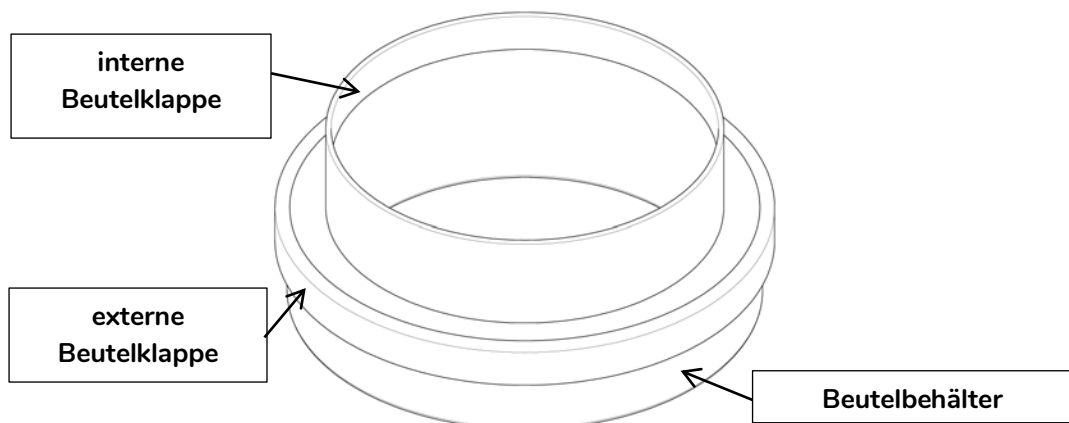
5.5 Austausch des Longopac® Beutels (nur auf XM 35 LP)

Um den Longopac®-Beutel auszutauschen, gehen Sie wie folgt vor:

- Den Industriesauger ausschalten
- Drehen Sie die roten Haken unterhalb der Filterkammer, um den Beutelhalter zu lösen



- Entnehmen Sie den Halter, nehmen Sie den letzten Teil des Beutels heraus
- Positionieren Sie den neuen Beutel so, dass sich die innere und äußere Klappe außerhalb der Halterränder befinden





- positionieren Sie den Beutelhalter unterhalb der Filterkammer und sichern Sie ihn mit den roten Haken
- Um den ersten Teil des Beutels für den Betrieb vorzubereiten, ziehen Sie den letzten Teil des Beutels bis zum Boden des Industriesaugers herunter und schließen Sie den unteren Teil des Beutels mit der mitgelieferten Klemme
- Den Industriesauger einschalten und seinen ordnungsgemäßen Betrieb prüfen

**AUSSCHLIEßLICH ORIGINAL-FILTER VON DEPURECO
VERWENDEN**

2.



5.6 Sollte etwas nicht funktionieren

ERFASSTE STÖRUNG	MÖGLICHE URSACHE	EMPFOHLENE ABHILFE
Der Industriesauger schaltet sich nicht ein	<ul style="list-style-type: none">- Keine Stromversorgung vorhanden	<ul style="list-style-type: none">- Überprüfen Sie das Vorhandensein von Spannung in der Steckdose- Die Integrität des Steckers und des Versorgungskabels kontrollieren- Den Kundendienst von DEPURECO kontaktieren
Unregelmäßige Absaugung	<ul style="list-style-type: none">- Verstopfter Filter	<ul style="list-style-type: none">- Reinigen Sie den Filter- Sollte es nicht ausreichend sein, ist er zu ersetzen.
	<ul style="list-style-type: none">- Absaugrohr verstopft	<ul style="list-style-type: none">- Das Absaugrohr kontrollieren und reinigen.
Motoren sind zu laut	<ul style="list-style-type: none">- Motor und/oder Motoren defekte	<ul style="list-style-type: none">- Den Kundendienst von DEPURECO kontaktieren



5.7 Verschrottung



Um Umweltschäden im Falle einer Verschrottung zu vermeiden, müssen alle Komponenten des Industriesaugers entsprechend in geeigneten Abfallsammelstellen und gemäß der geltenden Vorschriften - für Italien gesetzvertretendes Dekret 152/2006 einschließlich Änderungen und Ergänzungen entsorgt werden. Entsorgt werden.

Vor der Verschrottung des Industriesaugers müssen die Bauteile aus Kunststoff oder Gummi vom elektrischen Material getrennt werden.

Ordnungsgemäße Entsorgung des Produktes (Elektro- und Elektronikschrott)

Die elektrischen und elektronischen Bauteile des Produktes müssen gemäß dem gesetzvertretenden Dekret 151/2005 einschließlich Änderungen und Ergänzungen entsorgt werden. (Richtlinie 2002/96/EG Elektro- und Elektronikschrott)

Die Bauteile des Industriesaugers aus Kunststoff, Aluminium und Stahl können recycelt werden. Hierzu müssen sie in entsprechende Abfallsammelstellen gebracht werden.



Im Zweifelsfall nicht interpretieren! Rufen Sie sofort Ihren Händler an!



REGISTER DER WARTUNGSEINGRIFFE:

EINGRIFF 1:

DATUM:

TECHNISCHER SUPPORT:

ART DES EINGRIFFS:

EINGRIFF 2:

DATUM:

TECHNISCHER SUPPORT:

ART DES EINGRIFFS:



EINGRIFF 3:

DATUM:

TECHNISCHER SUPPORT:

ART DES EINGRIFFS:

EINGRIFF 4:

DATUM:

TECHNISCHER SUPPORT:

ART DES EINGRIFFS:

Depureco Industrial Vacuums Srl
Società soggetta a direzione e coordinamento COFISE spa

Corso Europa, 609 - 10088 Volpiano (TO)
Tel. +39 011 98.59.117
Fax +39 011 98.59.326

PERFORMANCE ON VACUUM SINCE 1972

www.depureco.com
depureco@depureco.com
depureco@documentipec.com

C.F. e P.I. 02258610357
Registro Imprese di Torino - **R.E.A.** TO-1149668
Capitale Sociale: € 25.000 i.v.

