

# BETRIEBS- UND WARTUNGSHANDBUCH

## BAUREIHE RAM



RAM 280  
RAM 280 MP  
RAM 500  
RAM 1000  
RAM T500



# INHALT:

## 1. INFORMATIONEN

1.1 Einleitung.....	4
1.2 Identifizierung der wichtigsten Bauteile.....	6
1.3 Zusätzliches Zubehör.....	7
1.4 Kenndaten des Herstellers.....	7
1.5 Typenschild.....	7
1.6 Vorgesehener Gebrauch.....	7
1.7 Zulässige Umgebungsbedingungen.....	8
1.8 Geräuschpegel.....	8
1.9 Technische Daten.....	9
1.10 Garantie.....	10

## 2. ABSCHNITT ZUR SICHERHEIT

2.1 Informationen zur Sicherheit.....	11
2.2 Sicherheitsvorschriften.....	12
2.3 Sicherheitsschilder und -Symbole.....	14
2.4 Restrisiken.....	15
2.5 Angewandte Richtlinien.....	15

## 3. HANDHABUNG, AUSPACKEN UND INSTALLATION

3.1 Handhabung.....	16
3.2 Auspacken.....	16
3.3 Installation.....	21

## 4. BETRIEB

4.1 Beschreibung der Steuerungen.....	22
4.2 Betriebszyklus.....	23
4.3 Filterabreinigung.....	24
4.4 Lagerung - Außerbetriebsetzung.....	25

## 5. WARTUNG

5.1 Weitere Informationen.....	26
5.2 Allgemeine Sicherheitsvorschriften.....	27
5.3 Filteraustausch.....	29
5.4 Reinigung und Austausch der Öldichten Filterpatrone.....	31
5.5 Sollte etwas nicht funktionieren.....	33
5.6 Verschrottung.....	34



## 1. INFORMATIONEN



Dieses Handbuch ist integraler Bestandteil des Industriesaugers. Dieses Handbuch und die der Lieferung beigelegten Dokumente müssen sorgfältig gelesen werden. Die Anweisungen zu kennen, ist eine grundlegende Bedingung, um den Industriesauger sicher zu gebrauchen und eine sichere Wartung ausführen zu können

**WICHTIG** - Die Bezeichnung und das Logo von DEPURECO in diesem Dokument beziehen sich auf die **DEPURECO INDUSTRIAL VACUUMS S.r.l.** und sich auch dessen Eigentum.

Das vorliegende Dokument ist das alleinige Eigentum von DEPURECO S.r.l. Die teilweise oder vollständige Vervielfältigung auf jegliche Weise (grafisch, informatisch, usw.) ist ohne Genehmigung seitens der Geschäftsführung verboten.

### 1.1 Einleitung

Sehr geehrter Kunde

Vielen Dank, dass Sie sich für DEPURECO entschieden haben und herzlichen Glückwunsch zur Wahl eines DEPURECO Industriesaugers aus der RAM Baureihe.

Wir haben dieses Handbuch erstellt, damit Sie die Qualität dieser Maschine voll zu schätzen wissen.

Wir empfehlen Ihnen das Handbuch vollständig zu lesen, bevor Sie den Industriesauger das erste Mal benutzen.

Das Handbuch enthält wichtige Informationen, Empfehlungen und Warnungen zum Gebrauch des Industriesaugers, die Ihnen helfen werden, die technischen Fähigkeiten Ihrer Maschine voll auszunutzen.

Sie müssen die Hinweise, Warnungen und Anweisungen, die mit folgenden Symbolen gekennzeichnet sind, sorgfältig lesen:



Für die Sicherheit von Personen



Für die Unversehrtheit des Industriesaugers



Für den Schutz der Umwelt



Im vorliegenden Handbuch werden die folgenden Modelle beschrieben:

## RAM 280 MP

Der Industriesauger ist mit den folgenden Filtern ausgestattet:

- ÖLDICHTES FILTERPATRONE (P12475)
- PPL FILTER (P09679)
- SPÄNEKORB (P09626)

Das vorliegende Handbuch enthält alle Informationen, die Sie für den Gebrauch und die Wartung Ihres Industriesaugers benötigen.

Dieses spezifische Modell wurde strengen Tests unterzogen, um die maximale Zuverlässigkeit zu gewährleisten. Der ordnungsgemäße Betrieb des Industriesaugers und seine Lebensdauer hängen von der korrekten Wartung und dem sorgfältigen Gebrauch ab.

Das vorliegende Handbuch ist integraler Bestandteil des Industriesaugers und muss diesen bis zur Entsorgung immer begleiten. Im Falle von Verlust oder Beschädigung muss eine Kopie des Handbuchs bei der DEPURECO INDUSTRIAL VACUUMS S.r.l. angefordert werden. (nachstehend einfach mit DEPURECO bezeichnet).

Die in diesem Handbuch enthaltenen technischen Informationen sind Eigentum von DEPURECO und müssen als vertraulich behandelt werden. Die vollständige oder teilweise Vervielfältigung der grafischen Darstellungen, der Texte und der Abbildungen ist gesetzlich verboten.

Einige Abbildungen der Details in diesem Handbuch können von denen Ihres Industriesaugers abweichen, da es sein kann, dass einige Komponenten für eine bessere Veranschaulichung entfernt wurden.

Dieses Handbuch ist für eine benutzerfreundliche Verwendung in Kapitel unterteilt, die durch entsprechende Symbole gekennzeichnet sind.

Die in diesem Handbuch behandelten Themen sind diejenigen, die ausdrücklich von der Maschinenrichtlinie 2006/42/EG gefordert werden und die technischen Daten stammen aus der technischen Dokumentation, die bei DEPURECO archiviert ist.

In Bezug auf die Richtlinie 1907/2006/EG (REACH) erklärt DEPURECO, dass ihre Produkte keine in der Candidate List angeführten Substanzen, so genannte *besonders besorgniserregend Stoffe* - SVHC, d.h. Substances of Very High Concern - enthalten.

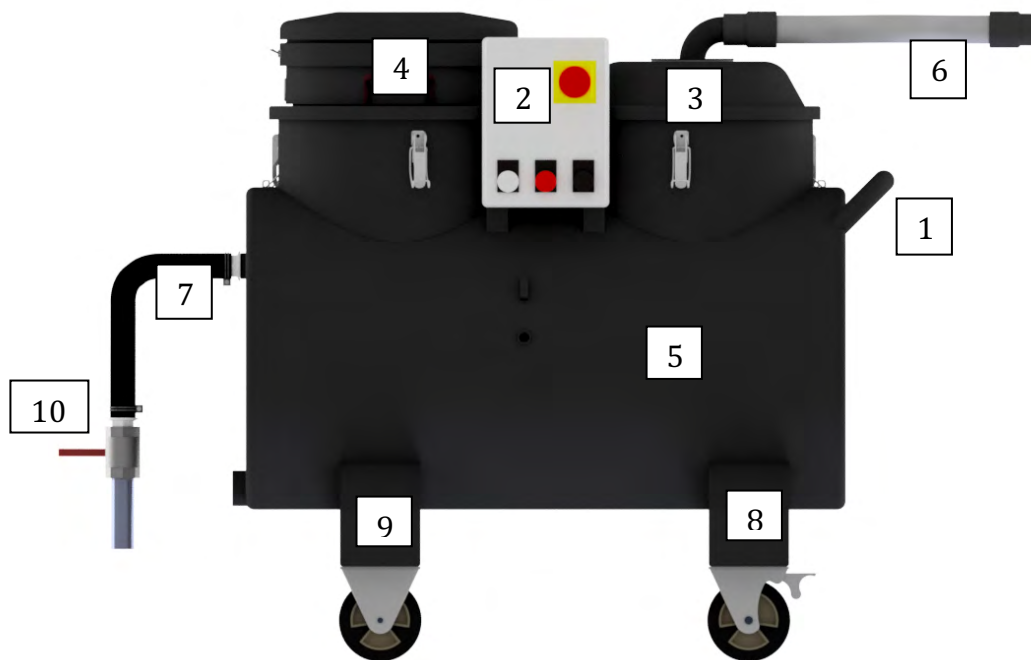
Das vorliegende Handbuch muss an einem Ort aufbewahrt werden, der den Bedienern und dem Wartungspersonal des Industriesaugers zugänglich ist. Für jegliche Streitigkeiten ist das Gericht von Turin (Italien) zuständig.



Dieses Handbuch ist integraler Bestandteil des Industriesaugers. Dieses Handbuch und die der Lieferung beigefügten Dokumente müssen sorgfältig gelesen werden. Die Anweisungen zu kennen, ist eine grundlegende Bedingung, um den Industriesauger sicher zu gebrauchen und eine sichere Wartung ausführen zu können



## 1.2 Identifizierung der wichtigsten Bauteile



1. Griff für die Handhabung
2. Schalttafel
3. Deckel
4. 3 Motoren Kopf
5. Behälter
6. Saugelass
7. Auslass
8. Bewegliche Räder
9. Feste Raeder
10. Kugelventil



### 1.3 Zusätzliches Zubehör

Je nach Anwendung des Industriesaugers bietet der Hersteller DEPURECO eine breite Palette an zusätzlichem Zubehör (Optional) an.

### 1.4 Kenndaten des Herstellers

#### DEPURECO INDUSTRIAL VACUUMS S.r.l.

Corso Europa, 609 - 10088 Volpiano (TO) - ITALIEN

Tel. +39 011 98 59 117 - Fax +39 011 98 59 326 | P.I. 02258610357

E-Mail: [depureco@depureco.com](mailto:depureco@depureco.com) - Website: [www.depureco.com](http://www.depureco.com)

### 1.5 Typenschild

Für jegliche Kommunikation mit dem Hersteller oder Händler müssen immer die am Typenschild des Industriesaugers angeführten Daten angegeben werden.

<b>DEPURECO</b>		Corso Europa 609 10088 VOLPIANO Tel. 011/98.59.117 Fax 011/98.59.326 MADE IN ITALY	
Model		Serial No.	
Dust class		kg	Year



### 1.6 Vorgesehener Gebrauch

Diese Industriesauger werden, gemäß den 2006/42/EG (Maschinenrichtlinie), für den exklusiven industriellen Einsatz entwickelt und gebaut, nicht für den Hausgebrauch.

Dieser Staubsauger eignet sich zum Reinigen und Sammeln von Ölen, Kühlmitteln, Emulsionen und Spänen - nicht entzündlich und nicht schädlich – und zur Rückführung den gefilterten Flüssigkeiten in die Werkzeugmaschine.

Der Industriesauger wurde für die Verwendung durch einen einzelnen Bediener konzipiert.

Gemäß der Richtlinie 1999/92/EG, falls brennbare Stäube und/oder entzündbare Gase in die Arbeitsumgebung vorhanden sind, obliegt es dem Arbeitgeber, die Zone einzustufen und eine Maschine der entsprechenden Kategorie auszuwählen (gemäß Definition in der Richtlinie 2014/34 / EU).

Eine anderweitige Verwendung muss als **UNSACHGEMÄSS** eingestuft werden.



## 1.7 Zulässige Umgebungsbedingungen

Um einen ordnungsgemäßen Betrieb zu gewährleisten, muss der Industriesauger bei einer Umgebungstemperatur zwischen 0°C und 40°C, einer maximalen Feuchtigkeit von 70% und vor Witterungseinflüssen (Regen, Hagel, Schnee, Nebel, Schwebstoffe usw.) geschützt, positioniert werden. Die Arbeitsumgebung muss sauber und ausreichend beleuchtet sein.

## 1.8 Geräuschpegel

Phonometrische Tests, die an dieses spezifische Industriesauger-Modell durchgeführt wurden, zeigen einen Schalldruckpegel von

RAM 280 MP

72 dB(A)



### ACHTUNG!

Bei Schalldruckpegeln über 85 dB (A) müssen Arbeiter durch spezielle persönliche Schutzausrüstungen (PSA) geschützt werden, wie z.B. homologierter individueller Gehörschutz.



**Unter diesen Bedingungen ist es notwendig, den Arbeitnehmern Schulungen und Informationen über die Risiken der Lärmbelastung zur Verfügung zu stellen.**



## 1.9 Technische Daten

	<b>U.M.</b>	<b>RAM 280 MP</b>
Gewicht*	<b>Kg</b>	220
Abmessungen**	<b>mm</b>	700x1450
Höhe	<b>mm</b>	1400
Spannung / Frequenz	<b>V - Hz</b>	230 – 50/60
Leistung	<b>kW - HP</b>	4,3 / 5,8
Maximaler Unterdruck	<b>mbar</b>	250
Luftleistung	<b>m<sup>3</sup>/h</b>	570
Geräusentwicklung	<b>dB (A)</b>	72
Durchmesser der Einlass	<b>mm</b>	50
Fassungsvermögen des Behälters für Flüssigkeiten	<b>L</b>	280
Fassungsvermögen des Behälters für Feststoffen	<b>L</b>	40
Ansaugzeit	<b>L/sec</b>	280/63
Entleerungszeit	<b>L/sec</b>	280/60

(\*) Gewicht ohne Verpackung, Verpackungsgewicht = 20 Kg

(\*\*) Abmessungen der Maschine ohne Verpackung





## 1.10 Garantie

DEPURECO gewährt für dieses Industriesaugersmodell eine Garantie von 24 Monaten ab dem Kaufdatum, das am Steuerbeleg, der bei der Produktübergabe ausgehändigt wird, angegeben ist.

Die Garantie erlischt, wenn der Industriesauger von nicht autorisierten Dritten repariert wurde, wenn Geräte, Zubehör oder Komponenten verwendet werden, die nicht von DEPURECO geliefert oder autorisiert wurden, oder wenn die Seriennummer (während des Garantiezeitraums) entfernt wurde.

DEPURECO sorgt während des Garantiezeitraums dafür, dass die Bauteile oder Komponenten mit Herstellungsmängeln repariert oder ausgetauscht werden.

Die Reparatur wird ausschließlich in unserem Werk oder bei dem von uns angegebenen Kundendienst ab Werk ausgeführt (Falls nicht anders vereinbart, gehen die Transportkosten zu Lasten des Kunden).

Die Garantie deckt nicht die Reinigung der Betriebskomponenten ab.

Der Steuerbeleg muss dem autorisierten technischen Personal, das den Industriesauger repariert, vorgelegt werden oder muss mit dem Industriesauger mitgeschickt werden.

Defekte, die nicht eindeutig auf Material- oder Herstellungsmängel zurückzuführen sind, werden ausschließlich in unserem Werk oder bei einem von uns angegebenen Kundendienst analysiert.

Sollte sich die Reklamation als ungerechtfertigt herausstellen, müssen alle Spesen für die Reparatur und / oder für den Wechsel der Bauteile vom Kunden getragen werden.

Ferner sind von der Garantie ausgeschlossen: Transportschäden, Schäden durch Nachlässigkeit oder unangemessenen Gebrauch, durch unsachgemäßen Gebrauch, durch Nichteinhaltung der Anweisungen im vorliegenden Handbuch oder durch Ereignisse, die nicht auf den normalen Gebrauch / Betrieb des Industriesaugers zurückzuführen sind.

DEPURECO haftet nicht für etwaige Schäden an Personen oder Gegenständen, die auf einen unsachgemäßen oder nicht korrekten Gebrauch des Industriesaugers zurückzuführen sind.

Für jegliche Streitigkeiten ist das Gericht von Turin (Italien) zuständig.



Um von der Garantie Gebrauch machen zu können, müssen Sie die Website [www.depureco.com](http://www.depureco.com) aufrufen oder das spezielle Formular auf der letzten Seite dieses Handbuchs kopieren, es in allen seinen Teilen ausfüllen (vorzugsweise in Druckschrift) und per Fax an Depureco unter + 39 011 98 59 117 senden



**Im Zweifelsfall nicht interpretieren! Rufen Sie sofort Ihren Händler an!**



## 2. ABSCHNITT ZUR SICHERHEIT

### 2.1 Informationen zur Sicherheit



Gemäß Gesetzesverordn. Nr. 81/08 und nachfolgenden Ergänzungen und Änderungen, ist der Sicherheitsbeauftragte dazu verpflichtet, die Arbeitnehmer über die Risiken bei der Verwendung des Industriesaugers zu informieren und zu schulen, damit diese in der Lage sind, die eigene Sicherheit und der Dritter sicherzustellen.

Das Gerät darf nicht von Personen (einschließlich Kindern) verwendet werden, deren körperliche, sensorische oder geistige Fähigkeiten eingeschränkt sind oder bei denen es an Erfahrung oder Kenntnissen mangelt, es sei denn, haben sie davon durch die Vermittlung einer Person, die verantwortlich für ihre Sicherheit, Überwachung oder Anweisungen für den Gebrauch des Geräts profitiert. Kinder müssen beaufsichtigt werden, um sicherzustellen, dass sie nicht mit dem Gerät spielen.

Die Nichteinhaltung der grundlegenden Sicherheitsvorschriften oder -Anweisungen kann zu Unfällen während des Gebrauchs, der Wartung und der Reparatur des Industriesaugers führen. Ein Unfall kann oft vermieden werden, wenn gefährliche Gefahrensituationen vor dessen Auftreten erkannt werden. Hierfür ist eine angemessene Schulung die Grundvoraussetzung.

DEPURECO kann nicht für Unfälle oder Schäden verantwortlich gemacht werden, die auf die Verwendung des Industriesaugers durch nicht entsprechend geschultes Personal oder durch unsachgemäßen Gebrauch, sowie auf die auch nur teilweise Nichteinhaltung der Unfallschutzvorschriften und der Verfahren, die in diesem Handbuch angeführt sind, zurückzuführen sind.

Die Sicherheitsvorschriften und -Anweisungen sind in diesem Handbuch und am Produkt selbst angegeben. Werden diese Gefahrenhinweise nicht beachtet, laufen der Bediener selbst und Dritte Gefahr, ernste Verletzungen davonzutragen.

DEPURECO plant und produziert die Geräte und deren Zubehör sorgfältig und identifiziert und kompensiert alle möglichen Risiken, die im Zusammenhang mit ihrer Verwendung stehen. Wenn Werkzeuge, Verfahren, Arbeitsmethoden oder Arbeitstechniken verwendet werden, die nicht ausdrücklich von DEPURECO vorgesehen sind, muss im Voraus sichergestellt werden, dass für den Bediener selbst und für Dritte keine Gefahr besteht. In diesen Fällen ist DEPURECO von der Haftung ausgeschlossen.



#### **Verwenden Sie nur Original-Ersatzteile von Depureco.**

Depureco lehnt jede Verantwortung für die Benutzung von nicht originalen Ersatzteilen ab.



## 2.2 Sicherheitsvorschriften



### **ACHTUNG!**

Die folgenden Anweisungen spielen eine wichtige Rolle, um Sie vor allen Gefahren zu schützen, die bei der Verwendung des Industriesaugers entstehen können. Jedoch müssen sie in Kombination mit der Kompetenz und dem gesunden Menschenverstand des Bedieners im Rahmen einer angemessenen Prävention gegen Verletzungen verstanden werden.

In jedem Kapitel werden weitere spezifische Sicherheitsvorschriften für die verschiedenen Arbeiten angeführt.

### **ACHTUNG!**

#### **Inbetriebnahme - Anschluss an das Stromnetz**

- Vergewissern Sie sich vor der Inbetriebnahme, dass der Staubsauger keine offensichtlichen Schäden aufweist.
- Vergewissern Sie sich vor dem Anschließen des Absauggeräts an das Stromnetz, dass die auf dem Schild angegebene Spannung mit der Netzspannung am Typenschild übereinstimmt.
- Stecken Sie den Stecker des Anschlusskabels in eine Steckdose mit korrekt installierter Kontakt- / Erdanschluss. Stellen Sie sicher, dass der Staubsauger ausgeschaltet ist.
- Die Stecker und Anschlüsse der Netzanschlusskabel müssen von Spritzwasser geschützt sein.
- Überprüfen Sie den korrekten Anschluss an das Stromnetz.
- Verwenden Sie nur Staubsauger mit einwandfreiem Netzanschlusskabel (bei Beschädigung des Kabels besteht Stromschlaggefahr!).
- Überprüfen Sie das Netzanschlusskabel regelmäßig auf Beschädigungen, Abnutzungserscheinungen, Risse oder Alterung.

### **ACHTUNG!**

#### **Vermeiden Sie während des Betriebs:**

- Das Netzanschlusskabels Trampeln, Quetschen, Ziehen oder Beschädigen.
- Trennen Sie das Kabel nur durch Herausziehen des Steckers vom Netz (nicht am Kabel ziehen).
- Wenn Sie das Stromversorgungskabel austauschen, ersetzen Sie es durch ein Kabel des gleichen Typs wie das ursprünglich installierte. Die gleichen Anforderungen gelten, wenn eine Verlängerung verwendet wird.
- Das Stromversorgungskabel muss vom Kundendienst des Herstellers oder von gleichwertigem Fachpersonal ausgetauscht werden



---

# VORSICHT!

## Es ist absolut verboten:

- Die Verwendung dieses Staubsaugers für Personen ohne Erwachsenenalter und mit ausreichender Schulung.
- Die elektrische Verbindung zu einem Netzwerk ohne effiziente Erdung herzustellen.
- Verwendung im Freien bei atmosphärischen Niederschlägen.
- Die Verwendung des Staubsaugers, wenn während des Saugvorgangs kein spezieller Block am Drehräder angebracht wird.
- Die Verwendung des Staubsaugers auf unebenen oder nicht horizontalen Flächen.
- Der Industriesauger In korrosiven Umgebungen zu verwenden
- Die Maschine in nicht klassifizierten Arbeitsumgebungen gemäß den Angaben auf dem Maschinenschild zu verwenden.
- Die folgenden Materialien abzusaugen:
  1. Brennendes Material (Glut, heiße Asche, brennende Zigaretten usw.).
  2. Offenen flammen.
  3. Brennbare Gase.
  4. Entzündbare, brennbare, aggressive Flüssigkeiten (Benzin, Lösungsmittel, Säuren, Laugen usw.).
  5. Stäube/Substanzen und/oder explosive und Selbstzündung Mischungen: (Magnesium- oder Aluminiumpulver usw.).
- Eingriffe oder Änderungen am vom Hersteller eingestellten Überdruckventil durchzuführen,
- Verwendung des JETCLEAN-Systems bei Vorhandensein von explosionsgefährdeten Nebeln in der Atmosphäre
- Wartungsarbeiten am Industriestaubsauger in ATEX-klassifizierten Bereichen durchzuführen,
- Wartungsarbeiten am Staubsauger durchzuführen, ohne zuvor das Gerät auszuschalten und den Stecker aus der Steckdose zu ziehen
- Fremdkörper wie Schmutz, Öl, Werkzeuge und andere Gegenstände im Behälter aufbewahren, die den Betrieb beschädigen und zu Verletzungen führen können.
- Die Verwendung von brennbaren oder giftigen Lösungsmitteln wie Benzin, Benzol, Äther und Alkohol zur Reinigung.
- Das Gerät ohne die vom Hersteller bereitgestellte Filtereinheit. Zu verwenden.
- Der Industriestaubsaugers ohne Sicherheitsvorrichtungen zu verwenden.
- Lose oder baumelnde Kleidungsstücke wie Krawatten, Schals oder zerrissene Kleidung zu tragen, die vom Staubsauger erfasst oder angesaugt werden können.
- Den Behälter bei laufendem Staubsauger zu öffnen.
- Den Behälter im explosionsgefährdeten Bereich zu öffnen.
- Verlängerungsleitungen, Steckverbindungsgeräte und Adapter hinzufügen.
- Aug den Staubsauger zu steigen.



- Die elektrischen Kabel, Schalter, Knöpfe usw. mit nassen Händen zu berühren.
- Während des Betriebs des Industriestaubsaugers einige Komponenten (Motoranschlussplatte, insbesondere Motorkörper), die hohen Temperaturen erreichen können zu berühren.



#### **ACHTUNG!**

Dieser Industriesauger kann gesundheitsschädlichen Öl Nebeln beinhalten. Entleerungs- und Wartungsarbeiten, einschließlich der Entfernung von Staubbehältern, dürfen nur von qualifiziertem Personal mit entsprechender Schutzausrüstung durchgeführt werden. Der Industriesauger darf niemals ohne einem vollständigen Filtersystem verwendet werden.

## 2.3 Sicherheitsschilder und -Symbole

Auf dem Industriesauger und auf der Verpackung befinden sich Schilder mit Sicherheitssymbolen und / oder -Hinweisen.

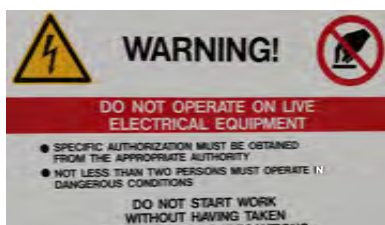
Auf diesen Seiten werden der genaue Gefahrenort und die Art der Gefahr angegeben.

#### **Achtung!**

Sicherstellen, dass alle Sicherheitshinweise gut lesbar sind.

Mittels eines Tuchs, Wasser und Seife reinigen. Keine Lösungsmittel, Dieselöl oder Benzin verwenden. Die beschädigten Schilder bei DEPURECO anfordern und auswechseln.

Wenn ein Bauteil ersetzt wird, auf dem sich ein Schild befindet, muss sichergestellt werden, dass auf dem neuen Bauteil ein neues Schild angebracht wird.



Achtung! Führen Sie Wartungsarbeiten in Anwesenheit von Spannung nicht durch.



Achtung! Hochspannung.



Lesen Sie die Anweisungen auf der Verpackung sorgfältig durch, bevor Sie den Industriesauger handhaben.



## 2.4 Restrisiken

DEPURECO weist darauf hin, dass die in diesem Handbuch enthaltenen Anweisungen, Verfahren und Hinweise, sowie die geltenden Sicherheitsvorschriften genauestens eingehalten werden müssen. Ferner weist DEPURECO darauf hin, dass die vorgesehenen Schutzausrüstungen für den Industriesauger und den Bediener verwendet werden müssen.

Hinsichtlich dessen, können die am Industriesauger und / oder an seinen Komponenten analysierten Restrisiken folgende sein:

### **Stromschlagrisiko während der Wartung, da unter Spannung gearbeitet werden muss**

Gemäß der Gesetzesverord. 81/08 - Art. 80 bis 87 - ist es verboten, unter Spannung zu arbeiten, mit Ausnahme der in der genannten Verordnung vorgesehenen Ausnahmen.

### **Gefahr eines unsachgemäßen Gebrauchs in Gegenwart von flüssigen, deflagrierenden und brennbaren Substanzen**

Der Industriesauger darf nicht in Umgebungen verwendet werden, die flüssige Substanzen oder Flüssigkeiten enthalten, die bei Raumtemperatur verdampfen können oder wo brennbarer Staub und Gase vorhanden sind.

### **Gefahr beim Gebrauch in feuchten Umgebungen**

Beachten Sie die in diesem Handbuch in Kapitel 1.5 „Zulässige Umgebungsbedingungen“ angegebenen Grenzwerte.

### **Gefahr einer falschen Interpretation der Sicherheitssymbole**

Mit Bezug auf die Risikoanalyse und die Risikoerkennung hat DEPURECO Gefahrenschilder am Industriesauger installiert, die der Richtlinie für grafische Symbole entsprechen.

Wenn diese Schilder abgenutzt oder beschädigt und somit nicht mehr lesbar sind, muss der Kunde unverzüglich für deren Austausch sorgen.



#### **Achtung!**

**Es ist absolut verboten, die Sicherheitsschilder vom Industriesauger und / oder von den Komponenten und der Verpackung zu entfernen.**

**Wenn dieses Verbot nicht eingehalten wird, übernimmt DEPURECO nicht die Haftung für die Sicherheit des Industriesaugers.**

## 2.5 Angewandte Richtlinien

Beim Industriesauger, der in diesem Handbuch beschrieben ist, finden folgende Richtlinien Anwendung:

- **2006/42/EG**      **Maschinenrichtlinie**
- **2014/30/EG**      **Richtlinie zur elektromagnetischen Verträglichkeit**
- **2011/65/EU - ROHS** - **Richtlinie zur Beschränkung der Verwendung bestimmter gefährlicher Stoffe in Elektro- und Elektronikgeräten**
- **2014/35/EG.**      **Niederspannungsrichtlinie**

Die regulatorischen Hinweise, einschließlich der verbindlichen Anforderungen, werden im Qualitätsmanagementsystem verwaltet und sind bei DEPURECO archiviert.



### 3 HANDHABUNG, AUSPACKEN UND INSTALLATION

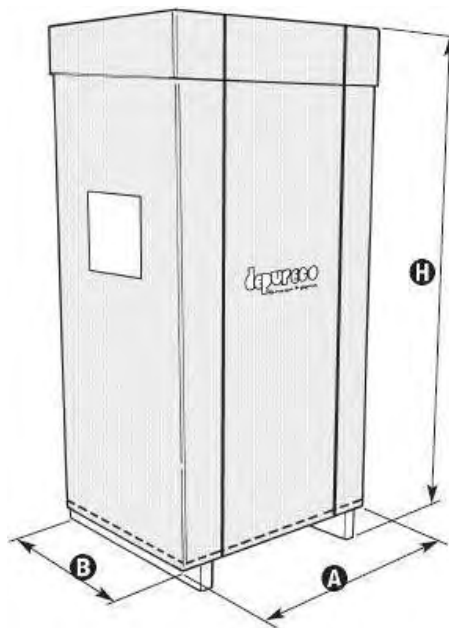
#### 3.1 Handhabung



**Achtung!**  
Die Anweisungen für einen korrekten Transport und ein sachgemäßes Auspacken sind auch auf der Verpackung angegeben.

Die folgenden Anweisungen beziehen sich auch auf die Arbeiten, die durchgeführt werden müssen, wenn der Industriesauger erneut für einen weiteren Transport verpackt werden muss.

Verpackungsabmessungen:



	U.M	A	B	H
RAM 280 MP	cm	75	145	160



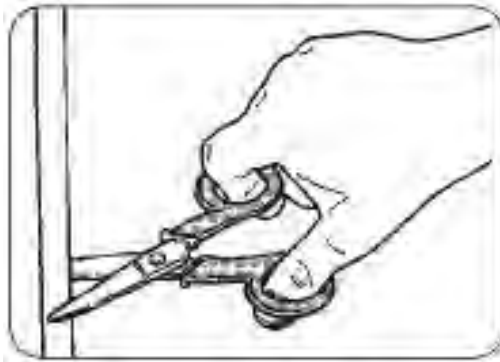
Das Heben und anschließende Bewegen des Industriesaugers darf ausschließlich mit einem Gabelstapler ausgeführt werden, der in der Lage ist, das Gewicht des Gerätes zu tragen.

Wenn der Industriesauger mit einem Gabelstapler transportiert wird, muss er 200 mm vom Boden angehoben und die Gabeln müssen nach hinten geneigt werden.

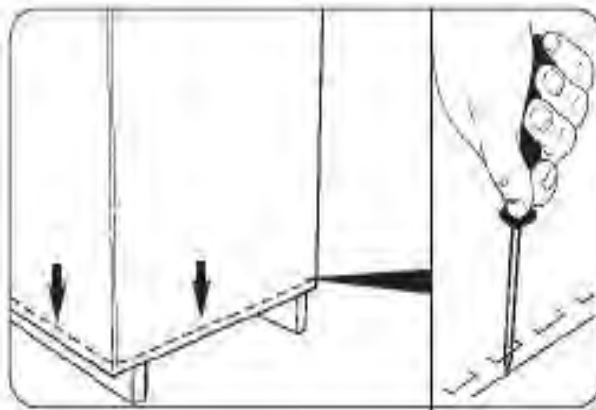
Beim Heben der Lasten muss auf die Höhe der Umgebung, in der gearbeitet wird, achtgegeben werden. Vor dem Bewegen muss sichergestellt werden, dass der Fahrweg frei von Hindernissen ist und dass sich keine beweglichen Teile auf der Verpackung befinden. Für das Heben und die Handhabung finden die geltenden Unfallverhütungsvorschriften und die normalen Fahrhinweise für Gabelstapler Anwendung.

#### 3.2 Auspacken

- Die beiden Verpackungsbänder aufschneiden und von der Verpackung entfernen



- Mithilfe eines Schraubenziehers die Elemente entfernen, welche die Kartonverpackung auf der Palette befestigen



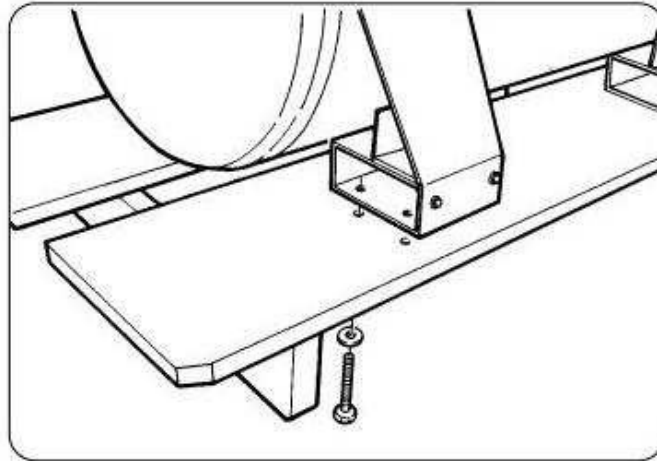
- Den Karton vollständig entfernen







- Die umhüllende Schutzfolie ausziehen, dann die Schrauben abschrauben und entfernen, die auf beiden Seiten der Maschine den Industriesauger an die Palette befestigen.



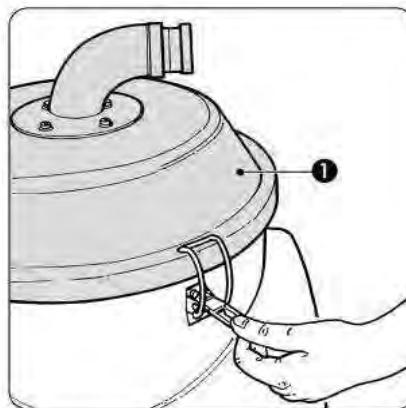
Die Kartonverpackung ist recycelbar. Um keine Umweltauswirkungen hervorzurufen, empfiehlt es sich, sie getrennt zu sammeln.



**Achtung!**

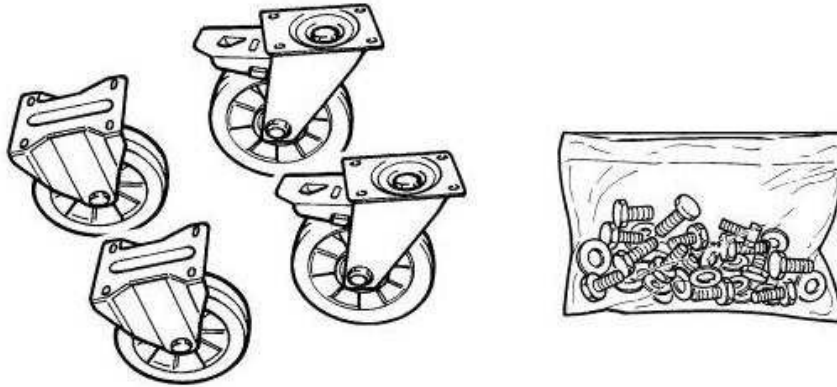
Die Palette und die Befestigungsbügel müssen aufbewahrt werden. Für einen eventuellen späteren Transport muss der Industriesauger mittels dieses Befestigungssystems auf der Palette befestigt werden.

- Die verschlusshaken lösen und die Haube entfernen (1)





- Finden Sie die vier mitgelieferten Räder und den Säckel mit die Befestigungsschraube.



- Die Haube schließen und locken



**Achtung!**

Der folgende Vorgang muss auf ebenem Boden ausschließlich von einem zugelassenen Gabelstaplerfahrer und einer zweiten Person durchgeführt werden.



**Warnhinweise!**

Die Gabeln des Gabelstaplers in die dafür vorgesehenen Gehäuse einfügen



**Achtung!**

Die Gabeln sollen völlig in die Gehäuse gehen.

- Den Industriesauger 1,5m heben

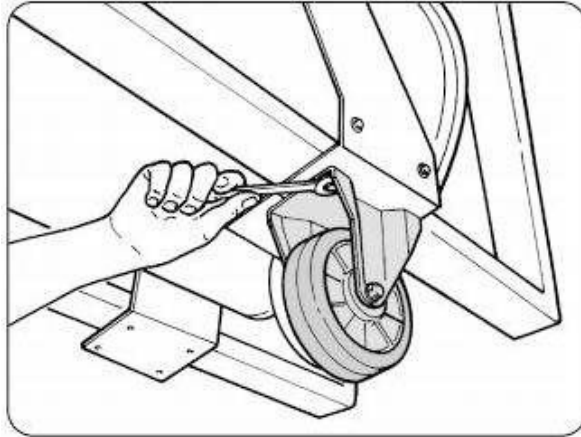


**Achtung!**

Blockieren Sie alle Fahrzeugbewegungen, schalten Sie das Fahrzeug aus und ziehen Sie die Handbremse an. Der Gabelstaplerfahrer muss beaufsichtigen, während die zweite Person arbeitet.

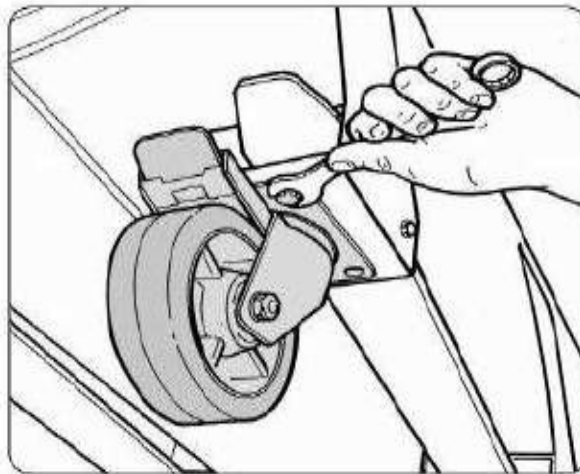


- Die zwei festen Rädern sollen auf der anderen Seite des Griffs montiert werden, wie in Abbildung



**Achtung!**  
Die zweite Person muss draußen von unter den Gabelstapler arbeiten.

- Die beweglichen Räder an der anderen Seite installieren, wie in Abbildung



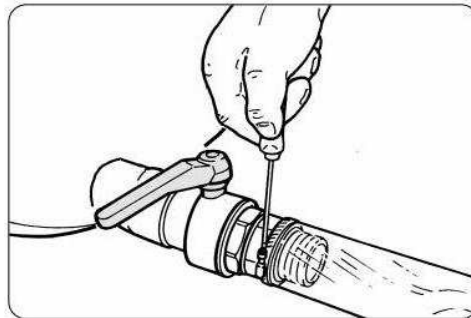
- Den Industriesauger auf dem Boden liegen



**Achtung!**  
Während der Setzung nicht unter den Industriesauger stehen.



- Den Entleerungsschlauch auf die entsprechende Düse einsetzen und er mit einer Klemme blockieren, wie in Abbildung



### 3.3 Installation



#### Warnhinweis!

**Vor der Installation des Industriesaugers muss eine sorgfältige Sichtprüfung durchgeführt werden, um eventuelle Transportschäden feststellen zu können.**

Sollten eine oder mehrere Komponenten beschädigt sein, darf die Installation nicht fortgeführt werden. Ferner muss DEPURECO über die festgestellten Schäden informiert werden und es sind Maßnahmen mit derselben zu vereinbaren. Der Industriesauger ist bereits mit einem Saugfilter ausgestattet, der die Trennung von festen Elementen die eventuell in die gefilterten Flüssigkeiten vorhanden sind vermögen.

- Am Ende des Schlauchs muss das gewünschte Zubehör, je nach Art der Absaugung, montiert werden



Anmerkung: Der Schlauch mit den entsprechenden Anschlüssen und das Zubehör für die Absaugung sind nicht in der STANDARD-Lieferung enthalten. Kontaktieren Sie Ihren Händler (oder DEPURECO), um Informationen über die verschiedenen OPTIONALEN Zubehörteile für Ihr Industriesaugersmodell zu erhalten.

#### **Die nachstehend beschriebenen Arbeiten müssen von einem Elektriker ausgeführt werden.**

Es muss sichergestellt werden, dass die elektrischen Versorgungsleitungen der am Typenschild angegebenen Spannung und Frequenz entsprechen und dass eine funktionstüchtige Erdungsanlage vorhanden ist.

Die Steckdose zur Versorgung des Industriesaugers muss mit einem Leistungtrennschalter geschützt werden, der den EG-Vorschriften entspricht. Zum Schluss muss der Stecker (in der Standardlieferung enthalten) in die Steckdose gesteckt werden.



#### Achtung!

**Der Stecker darf nicht mit nassen Händen in die Steckdose gesteckt werden.  
Die Verwendung von Verlängerungskabel ist nicht zulässig.**



## 4 BETRIEB

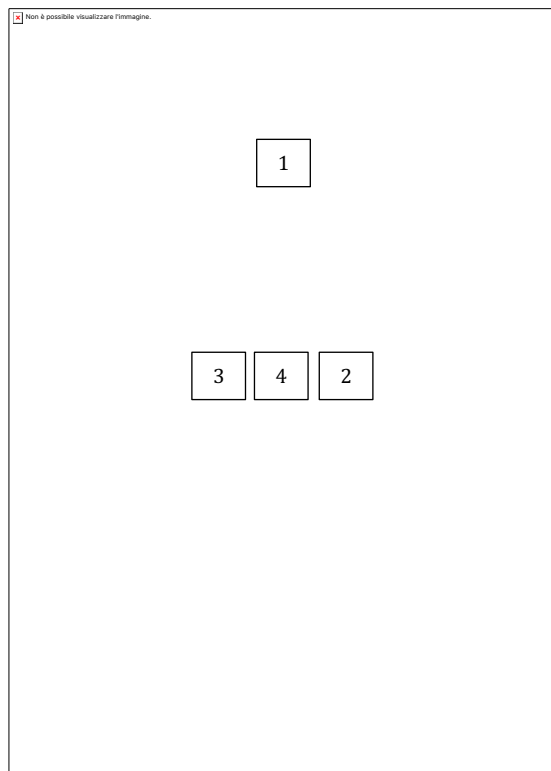
### 4.1 Beschreibung der Steuerungen



#### Achtung!

Der Industriesauger darf nur von autorisiertem Personal, das die vorliegenden Betriebs- und Wartungsanweisungen gelesen hat, verwendet werden.

Der Benutzer und das Wartungspersonal, welche die zulässigen Eingriffe am Industriesauger vornehmen, müssen laut den einschlägigen Gesetzen zur Sicherheit am Arbeitsplatz entsprechend eingeschult, informiert und ausgebildet werden. Ferner müssen bei den verschiedenen Arbeiten die vorgesehenen persönlichen Schutzausrüstungen (PSA), wie zum Beispiel Arbeitsschuhe, Handschuhe, Schutzbrille, Schutzmaske usw., getragen werden. Der Benutzer muss die anwendbaren Bestimmungen für das aufgesaugte Material und dessen Entsorgung beachten.



1. Hauptschalter /I/O – ON/OFF)
2. Tauchpumpe Schalter (ON/OFF)
3. Weiße Kontrollleuchte: das Vorhandensein von Spannung anzeigt
4. Rote Kontrollleuchte: das Erreichen von dem maximalen Niveau im inneren des Tanks anzeigt



## 4.2 Betriebszyklus

Sicherstellen, dass das Versorgungskabel nicht beschädigt und in einem perfekten Zustand ist.



### **Achtung!**

**Vor dem Einstecken des Steckers muss sichergestellt werden, dass die Spannung der Versorgungsleitung der am Typenschild des Industriesaugers angegebenen Spannung entspricht.**

- Sicherstellen, dass der Stecker ordnungsgemäß in die Steckdose gesteckt wurde.
- Achten Sie darauf, dass der Schlauch regelmäßig in den Sauganschluss eingeführt und verriegelt wird
- Den Industriesauger mithilfe des Hebels, der sich auf dem beweglichen Rad befindet, feststellen.
- Den Entleerungsschlauch richtig aufstellen
- Das Kugelventil auf den Entleerungsschlauch öffnen
- Den Hauptschalter auf „I“ (**ON**) stellen
- Um den Industriesauger zu aktivieren legen sie die drei Schalter auf dem Kopf um
- Stellen Sie den Schalter der Tauchpumpe auf „ON“ um kontinuierliche Entleerung zu aktivieren



### **Warnhinweis!**

**Kontinuierliche Entleerung eingeschaltet. Sicherstellen, dass Ein Behälter zum Sammeln der ausgetragenen Flüssigkeit Vorhanden ist.**

- Wenn der Flüssigkeitsstand im Tank steigt, steigt ein mit der Tauchpumpe verbundener Schwimmer auch und aktiviert ihn. Die Tauchpumpe beginnt den Tank zu entleeren. Wenn die maximale Flüssigkeitsmenge aufgesaugt ist, leuchtet die rote Lampe auf und ein zweiter Schwimmerschalter, der an der Schalttafel angeschlossen ist, stoppt den Ansaugvorgang. Die Absaugung wird wieder fortgesetzt, wenn der Füllstand im Tank unter dem Höchststand liegt. Am Ende der Arbeit den Hauptschalter (1) auf "0" stellen und das Kugelventil am Entleerungsrohr schließen.



### **Achtung!**

Die Abfallentsorgung muss in Übereinstimmung mit den geltenden Gesetzen des Landes erfolgen, in dem der Industriesauger verwendet wird - für Italien Gesetzesverordnung 152/2006 in der geänderten Fassung.



### 4.3 Filterabreinigung

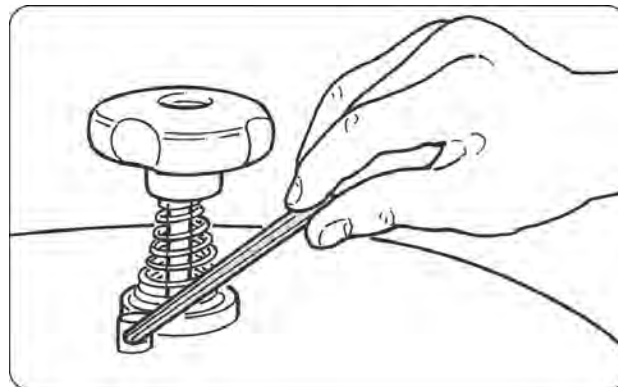


**Warnhinweis!**  
Den Industriesauger mit verstopftem Filter nie verwenden.

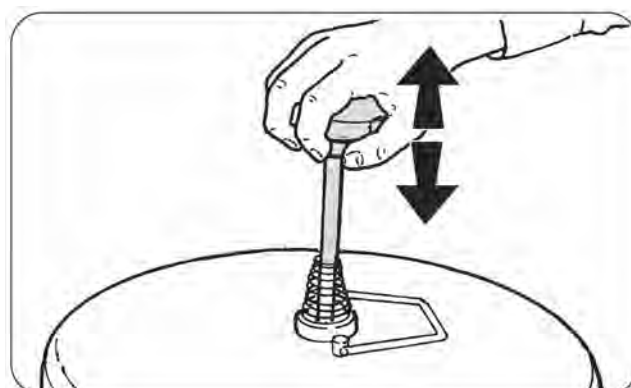
Gehen Sie wie folgt, um den Filter zu reinigen:

- Den Industriesauger ausschalten, indem den Hauptschalter (1) auf „0“ gestellt wird.

- Den Hebel, den das Handrad blockiert, senken



- Das Handrad energisch anheben und absenken, um den Innenfilter zu schütteln, wie in Abbildung.





---

- Das Handrad wieder blockieren, indem den Hebel gehoben wird, und die Absaugung durchführen.



**Achtung!**  
Wenn der Industriesauger nach der Reinigung des Filters nicht korrekt arbeitet, kann der Filter verstopft sein, und er ausgetauscht werden soll.

#### 4.4 Lagerung - Außerbetriebsetzung

Nehmen Sie den Filter heraus und reinigen Sie ihn, entleeren Sie den Schmutzbehälter oder entfernen Sie den Teil des Beutels mit Schmutz und lagern Sie den Industriesauger an einem vor Witterungseinflüssen geschützten Ort mit Temperaturen zwischen 0° und 40°C, wobei Sie ihn mit einem Nylontuch abdecken, um die Ansammlung von Staub zu vermeiden





## 5. WARTUNG



### Achtung!

Eine außerordentliche Wartung des Industriesaugers darf nur durch spezialisierte Fachleute, die vom DEPURECO-Fachhändler anerkannt sind, durchgeführt werden.

### 5.1 Weitere Informationen

In diesem Abschnitt werden die Steuer- und Wartungsvorgänge beschrieben, die für den reibungslosen Betrieb des Industriestaubsaugers ausschlaggebend sind.

Die maximale Zuverlässigkeit des Industriesaugers und minimale Wartungskosten sind das Ergebnis eines geplanten Inspektions- und Wartungsprogramms, das gewissenhaft über die gesamte Lebensdauer des Industriesaugers selbst durchgeführt wird.

Die festgelegten Wartungsintervalle müssen genau eingehalten werden. Die Wartungseingriffe hängen vom entsprechenden Produktionszyklus des Industriesaugers ab.

Es dürfen nur Werkzeuge in einwandfreiem Zustand, die speziell für den jeweiligen Eingriff hergestellt wurden, verwendet werden; Die Verwendung von ungeeigneten oder unzureichenden Werkzeugen kann schwere Schäden verursachen.

Jeder andere Eingriff zur Beseitigung von Defekten oder Betriebsstörungen muss vom Hersteller ausdrücklich genehmigt werden.

In diesem Fall sind Kenndaten des Industriesaugers immer anzugeben - siehe Par. 1.4 des vorliegenden Handbuchs.

Bei größeren Reparaturen ist es ratsam, sich an Ihren Vertragshändler zu wenden, dessen Fachpersonal, das über die gesamte technologische Erfahrung der ursprünglichen Werkskonstruktion verfügt, jederzeit verfügbar ist und schnell eingreifen kann.

Für die Wartung durch den Benutzer ist es notwendig, den Industriesauger zu demontieren, zu reinigen und die Wartung auszuführen, falls dies möglich ist. Dabei sollten keine Gefahren für das Wartungspersonal und Dritte entstehen. Geeignete Vorsorgemaßnahmen umfassen Dekontamination vor der Demontage, die Maßnahmen für eine lokale gefilterte Zwangsbelüftung im Raum in dem das Gerät demontiert wird, die Reinigung des Wartungsbereiches und geeignete persönlicher Schutzausrüstung.

Der Hersteller oder eine qualifizierte Person müssen mindestens einmal alle drei Monate (oder häufiger, ist vom Betriebszyklus und den Einsatzbedingungen abhängig) die Filter überprüfen. Im Zuge dessen muss sichergestellt werden, dass diese nicht beschädigt sind und dass die Überwachungseinrichtungen einwandfrei funktionieren.

Im Falle von Wartungs- oder Reparaturarbeiten müssen alle kontaminierten Gegenstände, die nicht zufriedenstellend gereinigt werden können, in wasserdichten Säcken verstaut und entsprechend den geltenden Vorschriften entsorgt werden.



## 5.2 Allgemeine Sicherheitsvorschriften



### Achtung!

Alle beschriebenen Eingriffe dürfen nur dann durchgeführt werden, wenn der Stecker aus der Steckdose herausgezogen wurde.



Je nach dem auszuführenden Eingriff muss vor jeglichem Wartungs- und Reinigungseingriff die notwendige PSA (Schutzkleidung, Schutzbrille und / oder Handschuhe, usw.) angezogen werden.

Auf dem Industriesauger muss ein Schild mit folgender Aufschrift befestigt werden:

„MASCHINE WIRD GEWARTET  
NICHT IN BETRIEB NEHMEN“



Vor der einer erneuten Inbetriebnahme muss das gesamte System gemäß dem Inbetriebnahmeverfahren kontrolliert werden.

Nach jedem Wartungseingriff müssen einige Testzyklen ausgeführt werden, um den ordnungsgemäßen Betrieb der Maschine sicherzustellen.

Die Nichteinhaltung dieser Maßnahmen kann zu gefährlichen Verletzungen beim Personal führen.

Wartungsarbeiten müssen von Technikern ausgeführt werden, die in folgenden Bereichen geschult und spezialisiert sind:

- Mechanische Wartung
- Elektrische Wartung

Es ist Aufgabe des Verantwortlichen für die Sicherheit, dass die genannten Personen die entsprechende Professionalität und Kompetenz aufweisen.

**Vor Beginn jeglichen Wartungseingriffs muss der Verantwortliche für die Sicherheit:**

- Unbefugte Personen aus dem Arbeitsbereich entfernen.



- Sicherstellen, dass das notwendige Werkzeug dem Wartungspersonal zur Verfügung steht und in einem guten Zustand ist.
- Sicherstellen, dass das Wartungspersonal mit der notwendigen individuellen Schutzeinrichtung (Handschuhe, Schutzbrille, Arbeitsschuhe, Schutzmaske, usw.) für den jeweiligen Eingriff ausgestattet ist
- Sicherstellen, dass das Wartungspersonal die Anweisungen in diesem Handbuch gelesen hat und die Funktionsweise des Industriesaugers und seiner Komponenten kennt.

- Sicherstellen, dass eine ausreichende Beleuchtung vorhanden ist und ggf. eine 24 Volt Lampe zur Verfügung stellen.



### Vor Beginn jeglichen Wartungseingriffs muss das Wartungspersonal:

alle elektrischen Versorgungseinheiten trennen und den Industriesauger sicher verriegeln



#### **Achtung!**

Wenn es unbedingt notwendig ist, laut gesetzvertretendem Dekr. 81/08 unter Spannung zu arbeiten, muss das Wartungspersonal einen Sicherheitsabstand einhalten, die Schalter zum Ausschalten in der Nähe haben und nie die Hände in die Absaugung stecken.

Nach Abschluss der Wartung und vor der erneuten Inbetriebnahme muss das Wartungspersonal die Funktionalität der Sicherheitseinrichtungen und die Integrität der Schutzeinrichtungen überprüfen. Arbeiten an den Motoren oder anderen elektrischen Komponenten dürfen nur von entsprechend geschulten Elektrikern, die vom Sicherheitsverantwortlichen autorisiert wurden, durchgeführt werden.



#### **Achtung!**

Nach jedem Wartungseingriff muss der Sicherheitsverantwortliche sicherstellen, dass die Sicherheitsbedingungen des Industriesaugers und seiner Schutzeinrichtungen erfüllt werden.

### Vor jeder Arbeitsschicht

- Prüfen Sie, dass das Netzkabel und der Stecker nicht beschädigt sind: tauschen Sie es umgehend bei Verschleißerscheinungen aus, indem Sie ein Kabel des gleichen Typs (Information c/o DEPURECO) verwenden, das in die ausschließliche Zuständigkeit eines Elektrikers fällt.
- Die Integrität der Sicherheitssymbole (Piktogramme) am Industriesauger Prüfen.
- Prüfen Sie den korrekten Wirkungsgrad der Filter
- Prüfen, dass der Saugschlauch und die zu verwendenden Zubehörteile nicht beschädigt sind.



#### **Achtung!**

Sollte der Schlauch Löcher aufweisen, verringert sich die Absaugleistung und es wird Staub an die Umgebung abgegeben.



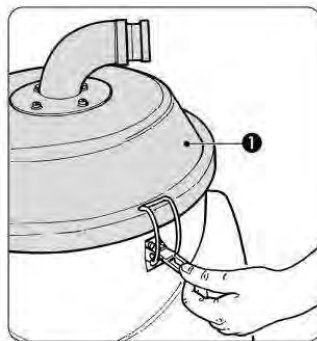
### 5.3 Filteraustausch



**Achtung!**  
Es muss die entsprechende PSA (Schutzmaske gegen Staub, Latexhandschuhe, Schutzbrille, usw.) getragen werden.

Zum Austausch des Filters folgendermaßen vorgehen:

- Den Industriesauger ausschalten, indem den Hauptschalter (1) auf „0“ gestellt wird
- Den Industriesauger von der Steckdose abtrennen
- Die verschlussshaken der Haube lösen (1)



- Die Haube entfernen

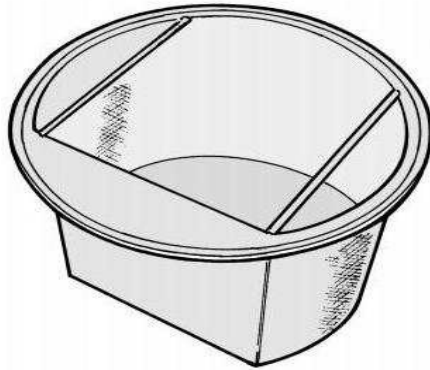


- Den Filter auch entfernen, reinigen, oder austauschen wenn nötig



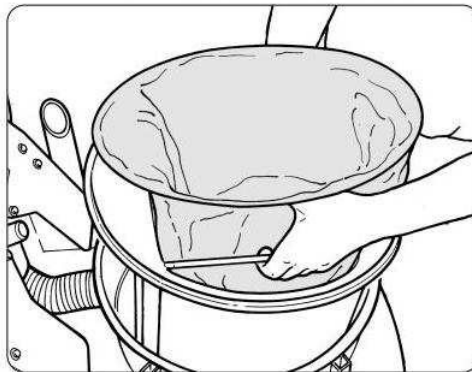


- Wenn Späne in den Filter gibt oder er gelöchert ist, den Korb durch die entsprechenden Griffe herausholen, denn Filter und den Korb dann reinigen.



Die Späne in den Korb und den Filter soll in eine Plastiktüte gelagert werden. Die Tüte dann schließen und gemäß dem abgesaugten Material laut den geltenden Vorschriften entsorgen.

- Den Korb ausspülen, den Neuen Filter einsetzen und den Korb wieder in die Maschine einfügen.



- Die Haube auf den Filter setzen und mit den Verschlussshaken locken.

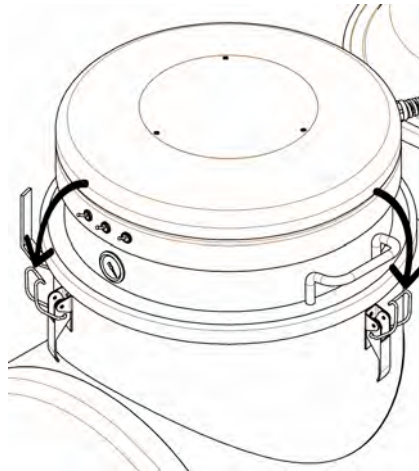
**AUSSCHLIEßLICH ORIGINAL-FILTER VON DEPURECO VERWENDEN**



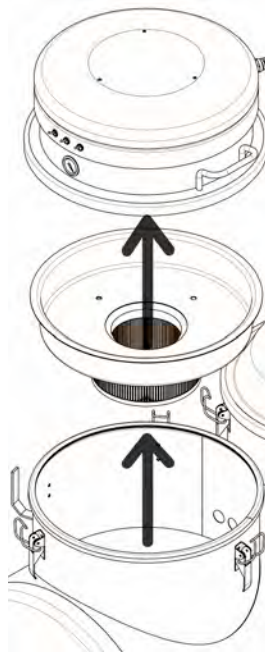
## 5.4 Reinigung und Austausch der Öldichten Filterpatrone

Zum Austausch der Filterpatrone folgendermaßen vorgehen:

- Den Industriesauger ausschalten, indem den Hauptschalter (1) auf „0“ gestellt wird
- Den Industriesauger von der Steckdose abtrennen
- Den Motorkopf lösen

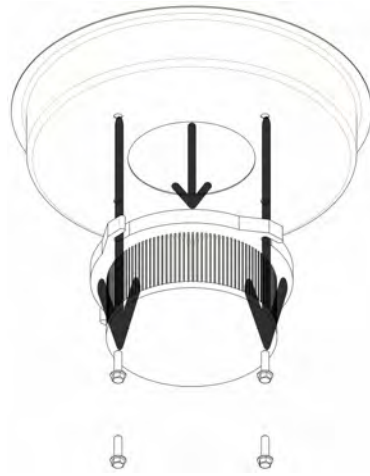


- Den Stützring der Patrone entfernen





- Die Patrone abschrauben und austauschen/mit Wasser reinigen



- Die Patrone wieder zu dem Ring einschrauben
- Den Ring in die Maschine einsetzen
- Den Kopf auf den Ring positionieren und mit den entsprechenden Verschlussshaken locken



## 5.5 Sollte etwas nicht funktionieren

ERFASSTE STÖRUNG	MÖGLICHE URSACHE	EMPFOHLENE ABHILFE
Der Industriesauger schaltet sich nicht ein	<ul style="list-style-type: none"> <li>- Keine Stromversorgung vorhanden</li> </ul>	<ul style="list-style-type: none"> <li>- Das Vorhandensein von Spannung in der Steckdose kontrollieren</li> <li>- Die Integrität des Steckers und des Versorgungskabels kontrollieren</li> <li>- Den Kundendienst von DEPURECO kontaktieren</li> </ul>
	<ul style="list-style-type: none"> <li>- Rote Kontrollleuchte aufleuchtet</li> <li>- (Höchststand des Tanks erreicht)</li> </ul>	<ul style="list-style-type: none"> <li>- Den Tank entleeren</li> </ul>
Unzureichende Absaugung	<ul style="list-style-type: none"> <li>- Spänekorb und/oder Filter verstopft</li> </ul>	<ul style="list-style-type: none"> <li>- Den Filter reinigen. Falls es nicht ausreichend sein sollte, ist er zu ersetzen.</li> </ul>
Aus dem Sauger Flüssigkeiten austreten	<ul style="list-style-type: none"> <li>- Klemmschelle des Schlauchs zu los</li> </ul>	<ul style="list-style-type: none"> <li>- Die Klemmschelle schließen</li> </ul>
	<ul style="list-style-type: none"> <li>- Defekte Kugelventile</li> </ul>	<ul style="list-style-type: none"> <li>- Die Kugelventile ersetzen</li> </ul>





## 5.6 Verschrottung



Um Umweltschäden im Falle einer Verschrottung zu vermeiden, müssen alle Komponenten des Industriesaugers entsprechend in geeigneten Abfallsammelstellen und gemäß der geltenden Vorschriften - für Italien gesetzvertretendes Dekr. 152/2006 u.a. (einschließlich Änderungen und Ergänzungen entsorgt werden).

Vor der Verschrottung des Industriesaugers müssen die Bauteile aus Kunststoff oder Gummi vom elektrischen Material getrennt werden.

Ordnungsgemäße Entsorgung des Produktes (Elektro- und Elektronikschrott)

Die elektrischen und elektronischen Bauteile des Produktes müssen gemäß dem gesetzvertretenden Dekr. 151/2005 u.a. (Richtlinie 2002/96/EG über Elektro- und Elektronik-Altgeräte)

Die Bauteile des Industriesaugers aus Kunststoff, Aluminium und Stahl können recycelt werden. Hierzu müssen sie in entsprechende Abfallsammelstellen gebracht werden.



**Im Zweifelsfall nicht interpretieren! Rufen Sie sofort Ihren Händler an!**



REGISTER DER WARTUNGSEINGRIFFE:

EINGRIFF 1:

DATUM:

TECHNISCHER SUPPORT:

ART DES EINGRIFFS:

---

EINGRIFF 2:

DATUM:

TECHNISCHER SUPPORT:

ART DES EINGRIFFS:

EINGRIFF 3:

DATUM:

TECHNISCHER SUPPORT:

ART DES EINGRIFFS:

---

EINGRIFF 4:

DATUM:

TECHNISCHER SUPPORT:

ART DES EINGRIFFS:



**Depureco Industrial Vacuums Srl**  
Società soggetta a direzione e coordinamento COFISE spa

Corso Europa, 609 - 10088 Volpiano (TO)  
Tel. +39 011 98.59.117  
Fax +39 011 98.59.326






PERFORMANCE ON VACUUM SINCE 1972

[www.depureco.com](http://www.depureco.com)  
[depureco@depureco.com](mailto:depureco@depureco.com)  
[depureco@documentipecc.com](mailto:depureco@documentipecc.com)

C.F. e P.I. 02258610357  
Registro Imprese di Torino - R.E.A. TO-1149668  
Capitale Sociale: € 25.000 iv.



## INHALT

	<b>1. ALLGEMEINE INFORMATIONEN</b> .....	<b>4</b>
	1.0 Vorwort .....	4
	1.1 Hauptbauteile .....	6
	1.2 Optionale Teile.....	7
	1.3 Kenndaten des Herstellers .....	7
	1.4 Typenschild.....	7
	1.5 Bestimmungsgemäßer Gebrauch.....	7
	1.6 Zulässige Betriebsbedingungen .....	8
	1.7 Schallpegel .....	8
	1.8 Technische Daten .....	9
	1.9 Garantie.....	9
	<b>2. SICHERHEIT</b> .....	<b>11</b>
	2.1 Sicherheitshinweise.....	11
	2.2 Sicherheitsvorschriften .....	12
	2.3 Sicherheitsschilder und -symbole.....	14
	2.4 Restrisiken.....	16
	2.5 Angewandte Richtlinien .....	16
	<b>3. ABSCHNITT HANDLING AUSPACKEN UND INSTALLATION</b> .....	<b>17</b>
	3.1 Handling .....	17
	3.2 Auspacken.....	19
	3.3 Installation .....	23
	<b>4. BEDIENUNG</b> .....	<b>24</b>
	4.1 Bedienelemente.....	24
	4.2 Betrieb .....	25
	4.3 Entleeren des Feststoffbehälters.....	26
	4.4 Einsetzen und Blockieren des Feststoffbehälters .....	27
	<b>5. WARTUNG</b> .....	<b>28</b>
	5.1 Allgemeine Hinweise .....	28
	5.2 Allgemeine Sicherheitsregeln .....	29
	5.3 Austausch des Filters .....	31
	5.4 Wenn etwas nicht funktioniert.....	33
	5.5 Verschrottung .....	34

Dieses Dokument ist ausschließliches Eigentum von DEPURECO S.r.l. Aus diesem Grund ist jede ganze oder teilweise Reproduktion, mit jedem beliebigen Mittel (graphisch, über Informatik, usw.) ohne die Genehmigung der Firmenleitung verboten.



## 1. ALLGEMEINE INFORMATIONEN

### 1.0 Vorwort

Verehrte Kunden,

wir danken Ihnen für Ihr Vertrauen und beglückwünschen Sie zur Wahl eines Sauggeräts der Serie RAM von DEPURECO.

Wir haben diese Anleitung erstellt, damit Sie die Qualität dieses Geräts voll und ganz ausnutzen können.

Bitte lesen Sie sie vollständig durch, bevor Sie das Gerät zum ersten Mal in Betrieb nehmen.

Sie enthält Informationen, Tipps und wichtige Hinweise zum Gebrauch des Sauggeräts, die Ihnen helfen werden, die technischen Leistungen Ihres Geräts voll zu nutzen.

Bitte beachten Sie besonders aufmerksam die Hinweise und Anweisungen, denen die folgenden Symbole vorangehen:



**zur persönlichen Sicherheit;**



**zur Bewahrung des Sauggeräts vor Beschädigungen;**



**zum Schutz der Umwelt.**

Dieses Sauggerät ist zum Aufsaugen von Ölen, Kühlflüssigkeiten, Emulsionen und Spänen ausgelegt, sowie zur Rückführung der gefilterten Flüssigkeiten in die Werkzeugmaschine.

Es ist mit einem elektrisch betätigten Füllstandssensor ausgerüstet, der den Saugbetrieb unterbricht, wenn der Flüssigkeitsstand die voreingestellte Grenze erreicht.

Das Sauggerät ist auf robusten Rädern montiert, von denen zwei eine Bremse haben, um das Gerät am Benutzungsort zu blockieren.

Die vorliegende Anleitung erläutert folgende Modelle:

**RAM 280**

**RAM 500**

**RAM 1000**

Diese Anleitung liefert Ihnen alle für den Gebrauch und die Wartung Ihres Sauggeräts erforderlichen Informationen.

Dieses Modell wurde einer strengen Endkontrolle unterzogen, um höchste Zuverlässigkeit zu gewährleisten; um es dauerhaft in gutem Betriebszustand zu erhalten, ist die Sorgfalt bei Wartung und Benutzung entscheidend.

Die vorliegende Anleitung ist fester Bestandteil des Sauggeräts und muss zusammen mit diesem bis zu seiner Verschrottung aufbewahrt werden.

Bei Verlust oder Beschädigung ist bei DEPURECO S.r.l. ein Ersatzexemplar anzufordern.

ein Ersatzexemplar anzufordern.

Die in dieser Anleitung enthaltenen technischen Informationen sind Eigentum von DEPURECO und daher vertraulich zu behandeln.

Die Reproduktion des Layouts, des Textes und der Abbildungen ist, auch auszugsweise, von Gesetzes wegen verboten.



Einige in dieser Anleitung abgebildete Details können von denen an Ihrem Gerät abweichend erscheinen, da einige Bauteile weggelassen oder verändert worden sein können, um die Abbildungen möglichst deutlich zu machen.

Um die Benutzung dieser Anleitung zu erleichtern, wurde sie in Abschnitte aufgeteilt, die an speziellen grafischen Symbolen erkennbar sind.

In dieser Anleitung sind die Themen behandelt, die ausdrücklich von der Maschinenrichtlinie 2006/42/EG gefordert sind; die angegebenen technischen Daten stammen aus den bei DEPURECO archivierten technischen Unterlagen.

Gemäß der Verordnung 1907/2006/EG (REACH), erklärt DEPURECO, dass in seinen Produkten keiner der sogenannten besonders **besorgniserregenden** Stoffe - SVHC, d.h. Substances of Very High Concern, die in der Candidate List aufgeführt sind - enthalten ist.

Die vorliegende Anleitung ist an einem für das gesamte mit der Verwendung und Wartung des Sauggeräts betraute Personal zugänglichen Ort aufzubewahren.

Für alle Streitfälle gilt der Gerichtsstand Turin (Italien).



**Die Anleitung muss dem Sauggerät bei Verkauf mitgegeben werden!**





## 1.1 Hauptbauteile



1. Transportgriff
2. Ein-/Aus-Schalter
3. Deckel
4. Filterkammer
5. Flüssigkeitssammelbehälter
6. Anschluss-Stutzen für Saugschlauch
7. Anschluss-Stutzen für Auslassschlauch
8. Drehräder
9. Feste Räder



## 1.2 Optionale Teile

Bei DEPURECO ist eine breite Palette an optionalem Zubehör für verschiedene Anwendungen des Sauggeräts erhältlich.

## 1.3 Kenndaten des Herstellers

### DEPURECO INDUSTRIAL VACUUMS S.r.l.

C.so Europa, 609 - 10088 Volpiano (TO)- ITALY

Tel. +39 011 98 59 117

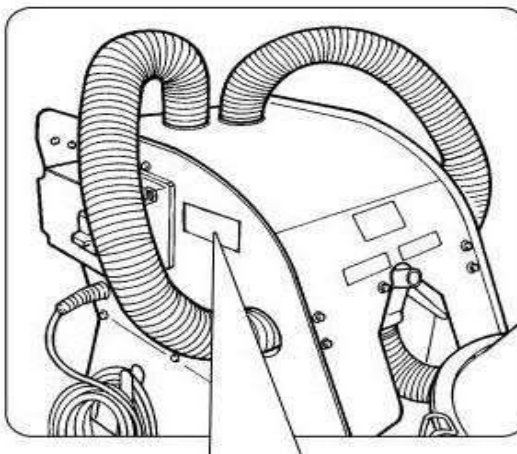
Fax +39 011 98 59 326

E-Mail: [depureco@depureco.com](mailto:depureco@depureco.com)

website: [www.depureco.com](http://www.depureco.com)

## 1.4 Typenschild

Bei allen Anfragen und Mitteilungen an den Hersteller oder den Händler sind stets die Daten auf dem Typenschild des Sauggeräts anzugeben.



<b>DEPURECO S.r.l</b>				C.so Europa, 609 - Volpiano (TO) 10088 - ITALY	
				Tel. +39 011. 98. 59. 117 - Fax. +39 011. 98. 59. 326	
				MADE IN ITALY	
Mod.		Volt.			
Serial N.	kW	Amp.	Hz		
Dust Class	IP	Kg.	Year		

## 1.5 Bestimmungsgemäßer Gebrauch

Dieses Sauggerät ist für den ausschließlich gewerblichen Gebrauch zum Aufsaugen von - nicht entflammaren und nicht giftigen - Ölen, Kühlflüssigkeiten, Emulsionen und Spänen über einen speziellen Schlauch ausgelegt, sowie zur Rückführung der gefilterten Flüssigkeiten in die Werkzeugmaschine.

Jeder andere Gebrauch gilt als **UNSACHGEMÄSS**.



## 1.6 Zulässige Betriebsbedingungen

Um den einwandfreien Betrieb zu gewährleisten, ist das Sauggerät vor Wettereinflüssen (Regen, Hagel, Schnee, Nebel, aufgewirbelter Staub usw.) geschützt aufzustellen, bei einer Umgebungstemperatur zwischen 5 und 45 °C und einer Luftfeuchtigkeit von maximal 70 %.

Die Arbeitsumgebung muss sauber und ausreichend beleuchtet sein und darf keine Explosions- oder Deflagrationsgefahr aufweisen.

## 1.7 Schallpegel

Die an diesen Sauggerätemodellen ausgeführten Schallmessungen haben folgende Schalldruckpegel ergeben:

RAM 280	72 dB(A)
RAM 500	72 dB(A)
RAM 1000	76 dB(A)



### Achtung!

Bei Schalldruckpegeln über 85 dB(A) müssen die dieser Lärmbelastung ausgesetzten Arbeitskräfte sich mit geeigneten persönlichen Schutzausrüstungen (PSA) schützen, wie zum Beispiel zugelassenen Gehörschutz.



Für diese Bedingungen müssen die Arbeitskräfte ausgebildet und über die Gefahren durch Lärmbelastung informiert werden.



## 1.8 Technische Daten

### RAM OIL 280

TECHNISCHE DATEN / TECHNICAL DATA		
LEISTUNG	KW	2,2
UNTERDRUCK	mbar	280
LUFTDRCHLFUSS	mc/h	220
SPANNUNG	V-HZ	400 - 50/60
BEHÄLTERKAPAZITÄT	l	280
BEHÄLTER SOUDI	l	40
SAUGSTUTZEN	mm	50
ZEIT SAUGEN	l/s	280/80
AUSLASSZEIT	l/s	280/80
GERÄUSCHPEGEL	dBa	72
GEWICHT	Kg	220
ABMESSUNGEN	Cm	70x145x140H

### RAM OIL 500

TECHNISCHE DATEN / TECHNICAL DATA		
LEISTUNG	KW	4,3
UNTERDRUCK	mbar	420
LUFTDRCHLFUSS	l/min	320
SPANNUNG	V-HZ	400 - 50/60
BEHÄLTERKAPAZITÄT	l	500
BEHÄLTER SOUDI	l	40
SAUGSTUTZEN	mm	50
ZEIT SAUGEN	l/s	500/120
AUSLASSZEIT	l/s	500/120
GERÄUSCHPEGEL	dBa	72
GEWICHT	Kg	220
ABMESSUNGEN	Cm	60x151x178H

### RAM OIL 1000

TECHNISCHE DATEN / TECHNICAL DATA		
LEISTUNG	KW	5,5
UNTERDRUCK	mbar	480
LUFTDRCHLFUSS	mc/h	320
SPANNUNG	V-HZ	400 - 50/60
BEHÄLTERKAPAZITÄT	l	1.000
BEHÄLTER SOUDI	l	40
SAUGSTUTZEN	mm	50
ZEIT SAUGEN	l/s	1000/200
AUSLASSZEIT	l/s	1000/200
GERÄUSCHPEGEL	dBa	76
GEWICHT	Kg	250
ABMESSUNGEN	Cm	95x185x245H



## 1.9 Garantie

DEPURECO gewährt für dieses Sauggerätemodell Garantie für einen Zeitraum von 12 Monaten ab Kaufdatum, das bei der Übergabe des Produkts auf dem Kaufbeleg vom Händler angegeben wurde.

Der Garantieanspruch erlischt, wenn das Sauggerät durch unbefugte Dritte repariert wird oder wenn Geräte, Zubehörteile oder Bauteile eingesetzt werden, die nicht von DEPURECO geliefert oder genehmigt wurden bzw. bei denen (während der Garantiezeit) die Entfernung der Seriennummer festgestellt wird.

DEPURECO verpflichtet sich, Teile bzw. Komponenten kostenlos zu reparieren bzw. zu ersetzen, an denen innerhalb der Garantiezeit Fabrikationsmängel festgestellt werden.

Die Reparatur erfolgt ausschließlich in unserer Niederlassung oder im von uns angegebenen Kundendienstzentrum und muss frachtfrei erfolgen (Versandkosten zulasten des Benutzers, wenn nicht anders vereinbart).

Die Garantie umfasst nicht die Reinigung der funktionierenden Bauteile.

Der Kaufbeleg muss dem autorisierten technischen Personal, das die Reparatur ausführt, vorgezeigt bzw. dem eingesandten Sauggerät beigelegt werden.

Mängel, die nicht eindeutig dem Material oder der Fabrikation zuzuordnen sind, werden ausschließlich in unserer Niederlassung oder im von uns angegebenen technischen Kundendienstzentrum geprüft.

Wenn sich die Beanstandung als unbegründet erweist, werden sämtliche Kosten für Reparatur bzw. Austausch von Teilen dem Käufer in Rechnung gestellt.

In jedem Fall von der Garantie ausgeschlossen sind: Beschädigungen durch den Transport, durch mangelnde Sorgfalt oder unangemessenen Umgang, durch unsachgemäßen, nicht den in der vorliegenden Anleitung enthaltenen Vorschriften gemäßen Gebrauch bzw. durch Tatbestände, die nicht vom normalen Gebrauch/Betrieb des Sauggeräts abhängig sind.

DEPURECO lehnt jegliche Haftung für Sach- oder Personenschäden ab, die auf schlechten oder mangelhaften Gebrauch des Sauggeräts zurückzuführen sind.

Für alle Streitfälle gilt der Gerichtsstand Turin (Italien).



**Schützen Sie Ihre Einkäufe und treten Sie dem exklusiven Programm  
Warranty Plus bei.**

**Öffnen Sie die Website [www.depureco.com](http://www.depureco.com) und füllen Sie das Formular aus, um die Garantie für ihr Gerät auf 24 Monate zu verlängern.**



*In Zweifelsfällen kein Risiko eingehen!  
Rufen Sie sofort Ihren Fachhändler an.*



## 2. SICHERHEIT

### 2.1 Sicherheitshinweise



[In Italien] ist gemäß D. Lgs. 81/08 und späteren Ergänzungen und Änderungen der Sicherheitsbeauftragte verpflichtet, die Arbeitskräfte hinsichtlich der mit dem Gebrauch des Sauggeräts verbundenen Gefahren auszubilden, zu informieren und zu schulen, damit diese sich selbst und andere entsprechend schützen können.

Bei mangelnder Beachtung der grundlegenden Sicherheitsregeln bzw. -maßnahmen kann es bei Gebrauch, Wartung und Reparatur des Sauggeräts zu Unfällen kommen. Ein Unfall kann häufig vermieden werden, wenn potentiell gefährliche Situationen erkannt werden, bevor sie eintreten. Eine geeignete Ausbildung ist hierfür grundlegende Voraussetzung.

DEPURECO haftet in keinem Fall für Unfälle oder Schäden, die auf den Gebrauch des Sauggeräts durch nicht ausreichend ausgebildetes Personal, auf unsachgemäßen Gebrauch sowie Nichtbeachtung, auch teilweise, der Unfallverhütungsvorschriften und der in dieser Anleitung enthaltenen Verfahrensweisen zurückzuführen sind.

Die Sicherheitsmaßnahmen und Warnhinweise sind in dieser Anleitung und direkt auf dem Produkt angegeben.

Werden diese Gefahrenhinweise nicht beachtet, kann es zu Unfällen mit schweren Folgen für den Benutzer und andere Personen kommen.

Die Sicherheitshinweise sind durch folgende Symbole gekennzeichnet:



**Achtung!**  
**Bei Nichtbeachtung dieser Hinweise bestehen Gefahren für den Benutzer.**



**Achtung!**  
**Bei Nichtbeachtung dieser Hinweise kann das Sauggerät beschädigt werden.**



**Achtung!**  
**Bei Nichtbeachtung dieser Hinweise bestehen Gefahren für die Umwelt.**

DEPURECO plant und realisiert die Geräte und ihr Zubehör mit größter Sorgfalt und ermittelt und beseitigt alle mit dem Gebrauch verbundenen möglichen Gefahren. Wenn Werkzeuge, Verfahrensweisen, Arbeitsmethoden oder -techniken eingesetzt werden, die nicht ausdrücklich von DEPURECO vorgesehen sind, ist im Voraus sicherzustellen, dass für die Benutzer und andere Personen keine Gefahren bestehen; hierbei ist jedoch jegliche Haftung von DEPURECO ausgeschlossen.



**Nur Originalersatzteile von DEPURECO verwenden!**

Depureco lehnt bei Verwendung nicht originaler Ersatzteile jede Haftung ab.



## 2.2 Sicherheitsvorschriften



### **Achtung!**

Die folgenden Hinweise spielen eine wichtige Rolle, um sich vollständig vor allen Gefahren zu schützen, die beim Betrieb des Sauggeräts auftreten können.

Sie sind jedoch, im Sinne einer gewissenhaften Unfallverhütung, nicht von der Fachkenntnis und Vernunft des Benutzers zu trennen.

In jedem Abschnitt sind weitere Sicherheitsvorschriften für die einzelnen Arbeitsschritte aufgeführt.

# VORSICHT!

- Dieses Sauggerät darf nur durch erwachsene, entsprechend ausgebildete Personen benutzt werden.
- Dieses Sauggerät ist für den gewerblichen Gebrauch geeignet, z. B. in: Fabriken, Lagerhäusern, Werkstätten.
- Der elektrische Anschluss muss an ein Stromnetz mit funktionstüchtiger Erdung erfolgen.
- Sauggerät während der Benutzung stets mit der entsprechenden Sperrvorrichtung an den Drehrädern blockieren.
- Dieses Sauggerät ist nicht für den Gebrauch in korrosiver oder explosiver Umgebung vorgesehen.
- Sauggerät von Fremdstoffen wie Abfällen, Öl, Werkzeugen oder anderen Gegenständen sauber halten, die den Betrieb beeinträchtigen oder zu Personenschäden führen könnten.
- Einsatz von entflammbaren oder giftigen Lösungsmitteln wie Benzin, Benzol, Ether und Alkohol zur Reinigung vermeiden.
- Längeren Kontakt mit Lösungsmitteln und Einatmen ihrer Dämpfe vermeiden.
- Deren Gebrauch in der Nähe offenen Feuers oder von Wärmequellen vermeiden; für ausreichende Belüftung sorgen.
- Keine brennenden Zigarettenkippen aufsaugen: Sie könnten den Filter in Brand setzen.
- Kein Benzin bzw. entflammbare Flüssigkeiten im Allgemeinen aufsaugen.
- Sicherstellen, dass sich alle Schutzvorrichtungen an ihrem Platz befinden und dass alle Sicherheitsvorrichtungen vorhanden und funktionstüchtig sind.
- Sauggerät nicht auf unebenen oder geneigten Flächen benutzen.
- Keine offenen oder lose herabhängenden Kleidungsstücke wie Krawatten, Schals oder zerrissene Kleidung tragen, die sich verfangen oder vom Sauggerät angesaugt werden können.
- Feststoffbehälter nicht öffnen, während das Sauggerät in Funktion ist.
- Sauggerät niemals durch Ziehen am Netzkabel bewegen.
- Verlängerungsleitungen, Steckverbindungsrichtungen und Adapter sind nicht zulässig.
- Niemals den Deckel abnehmen, wenn das Sauggerät in Funktion ist.



- 
- Es ist verboten, auf das Sauggerät zu steigen.
  - Niemals Elektrokabel, Schalter, Tasten usw. mit nassen Händen berühren.
  - Netzkabel regelmäßig auf Beschädigungen kontrollieren.
  - Während der Benutzung können einige Teile des Industriesaugers 116°C erreichen, zum Beispiel: Motor-Klemmleiste, Motorgehäuse.
  - Bei der Wiederherstellung der ursprünglichen Betriebsbedingungen muss das zuständige Personal prüfen, ob am Ende des Betriebsvorgangs der normalen Betriebsbedingungen hinsichtlich der Sicherheit des Sauggeräts wieder gewährleistet sind, insbesondere die von dem Vorgang betroffenen Sicherheits- und Schutzvorrichtungen.

Sollte vom Kunden am Sauggerät eine nicht von DEPURECO gelieferte Ausrüstung installiert werden, ist sicherzustellen, dass die von der Maschinenrichtlinie 2006/42/EG angeforderten Sicherheitsbedingungen noch gegeben sind, DEPURECO haftet jedoch in keiner Weise für Störungen, die sich beim Gebrauch dieses Bauteils ergeben.

- Durch Beschädigungen, Umbauten, Veränderungen oder unsachgemäße Reparatur können sich die Schutzmerkmale des Sauggeräts verändern, so dass diese Bescheinigung ungültig wird und jegliche Haftung seitens DEPURECO ausgeschlossen ist.
- Die vorliegende Anleitung muss stets griffbereit sein, um sich über die vorgesehenen Arbeitsverfahren und bei jedem Zweifel informieren zu können.  
Bei Verlust oder Beschädigung ist bei DEPURECO ein Ersatzexemplar anzufordern.



**Achtung!**

**Dieses Sauggerät kann gesundheitsschädliche Flüssigkeiten/Feststoffe enthalten. Die Entleerung und Wartung, einschließlich der Beseitigung der Feststoffbehälter, dürfen nur durch Fachpersonal erfolgen, das geeignete Schutzausrüstung trägt. Niemals ohne vollständiges Filtersystem einschalten.**





## 2.3 Sicherheitsschilder und -symbole

Am Sauggerät und auf der Verpackung werden Schilder mit Sicherheitszeichen bzw. -hinweisen angebracht. Auf diesen Seiten sind ihre genaue Anordnung und die Art der Gefahr angegeben.



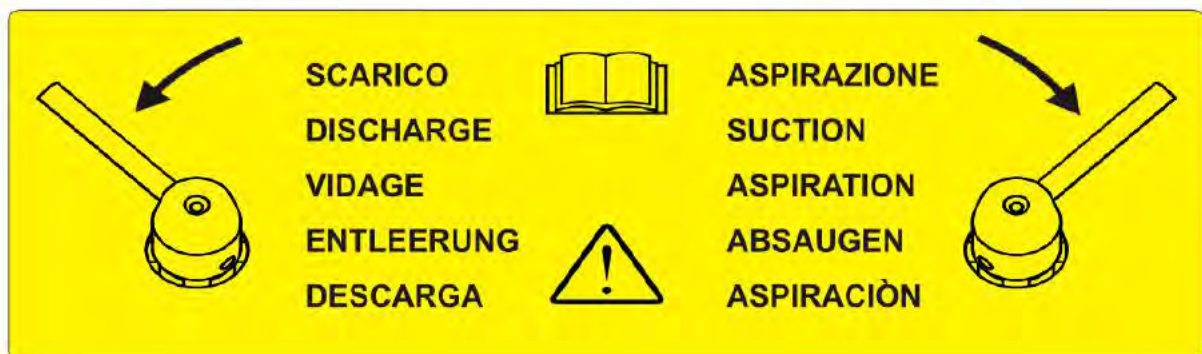
### Achtung!

Sicherstellen, dass alle Sicherheitshinweise gut lesbar sind.

Sie sind mit einem Tuch, Wasser und Seife zu reinigen. Kein Lösungsmittel, Dieselöl oder Benzin verwenden.

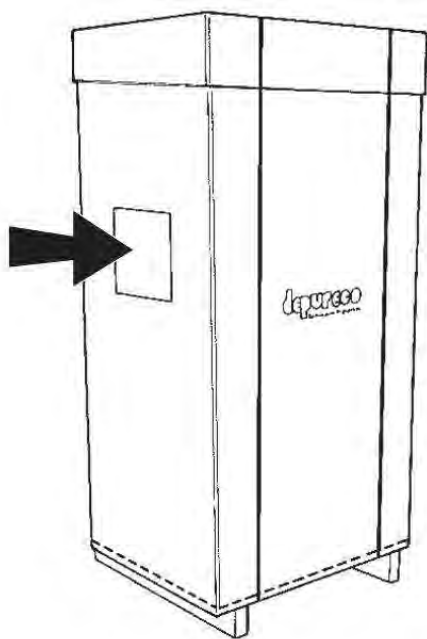
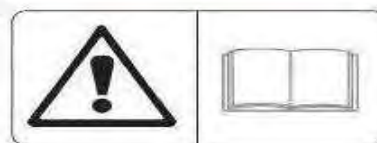
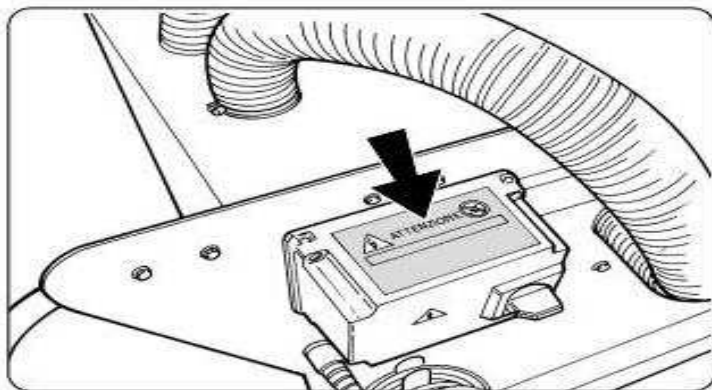
Für beschädigte Schilder ist bei DEPURECO Ersatz anzufordern.

Wenn sich ein Schild auf einem Teil befindet, das ausgetauscht wird, sicherstellen, dass auf dem neuen Teil ein neues Schild angebracht wird.



### Achtung!

Bedienungs- und Wartungsanleitung vor Gebrauch des Sauggeräts bzw. Ausführung von Wartungsarbeiten aufmerksam lesen.



**Achtung!**  
Anweisungen auf der Verpackung vor dem  
Bewegen und Auspacken des Sauggeräts  
aufmerksam lesen.



## 2.4 Restrisiken

Durch die sorgfältige, von DEPURECO durchgeführte Gefahrenanalyse (die in den technischen Unterlagen archiviert ist) konnten alle größeren Gefahren beim Gebrauch des Sauggeräts beseitigt werden. DEPURECO weist darauf hin, dass die in dieser Anleitung enthaltenen Anweisungen, Verfahrensweisen und Vorschriften sowie die geltenden Sicherheitsvorschriften gewissenhaft einzuhalten sind. Außerdem weist DEPURECO darauf hin, dass sowohl die in das Sauggerät integrierten Schutzvorrichtungen als auch die persönliche Schutzausrüstung zu verwenden sind.

In diesem Sinne können gemäß der Analyse am Sauggerät bzw. seinen Bauteilen folgende Restrisiken bestehen:

### **Elektrische Gefahren bei der Wartung, wenn bei anliegender Spannung gearbeitet werden muss**

Gemäß Gesetzesdekret [in Italien] 81/08 - Art. 80 bis 87 - ist es verboten, bei anliegender Spannung zu arbeiten, außer in den durch besagte Vorschrift vorgesehenen Ausnahmefällen.

### **Gefahr der unsachgemäßen Anwendung in Gegenwart flüssiger, explosiver oder entflammbarer Stoffe**

Das Sauggerät darf nicht in Räumen benutzt werden, die Flüssigkeiten oder Stoffe in flüssiger Form, die bei Raumtemperatur verdampfen können, entflammbare Stäube oder Gase enthalten.

### **Gefahr bei Betrieb in feuchter Umgebung**

Die in dieser Anleitung unter Punkt 1.6 „Betriebsbedingungen“ angegebenen Grenzwerte beachten.

### **Gefahr von Fehldeutungen der Sicherheitspiktogramme**

Entsprechend der Gefahrenanalyse und -ermittlung hat DEPURECO am Sauggerät Gefahrenzeichen angebracht, die der Norm für grafische Symbole entnommen wurden.

Der Betreiber hat die Sicherheitsschilder unverzüglich zu ersetzen, sollten diese durch Abnutzung oder Beschädigung unlesbar geworden sein.



#### **Achtung!**

**Es ist strengstens verboten, die auf dem Sauggerät bzw. seinen Bauteilen und auf der Verpackung angebrachten Sicherheitsschilder zu entfernen.**

**DEPURECO haftet nicht für die Sicherheit des Sauggeräts, wenn dieses Verbot missachtet wird.**

## 2.5 Angewandte Richtlinien

Für das in dieser Anleitung beschriebene Sauggerät gelten folgende Richtlinien:

- 2006/42/EG Maschinenrichtlinie
- 2014/30/EU Richtlinie zur elektromagnetischen Verträglichkeit

Die anwendbaren Vorschriften, einschließlich der zwingenden Anforderungen, werden im Qualitäts- und Umweltmanagementsystem berücksichtigt und sind bei DEPURECO archiviert.



*In Zweifelsfällen kein Risiko eingehen!  
Rufen Sie sofort Ihren Fachhändler an.*



### 3. ABSCHNITT HANDLING AUSPACKEN UND INSTALLATION

#### 3.1 Handling

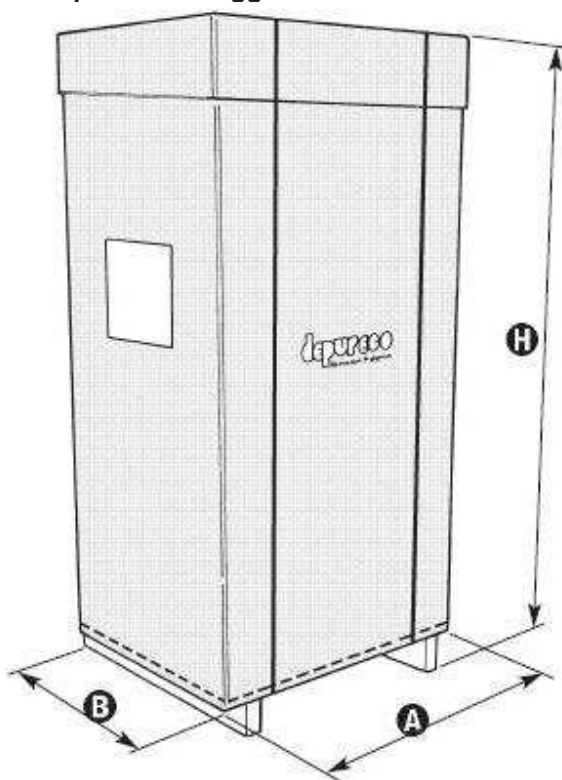


**Achtung!**

Die Anweisungen für den korrekten Transport und das Auspacken des Sauggeräts sind auch auf der Verpackung angegeben.

In den folgenden Anweisungen ist auch angegeben, wie vorzugehen ist, falls das Sauggerät für einen späteren Transport erneut verpackt bzw. ausgepackt werden muss.

Abmessungen des verpackten Sauggeräts.



	A	B	H
RAM 280	75 cm	145 cm	160
RAM 500	90 cm	170 cm	225 cm
RAM 1000	100 cm	190 cm	250 cm

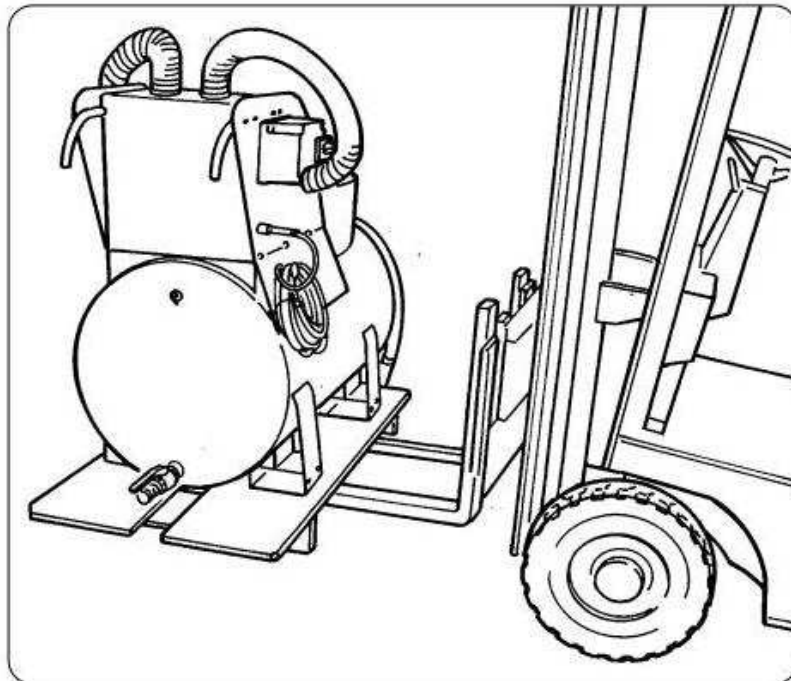
**N.B. RAM 280** wird direkt auf einer 145x75 cm großen Palette mit Luftpolsterfolie verpackt.



Das Heben und anschließende Handling des Sauggeräts darf ausschließlich mit einem Gabelstapler mit für das Gewicht ausreichender Tragkraft erfolgen.

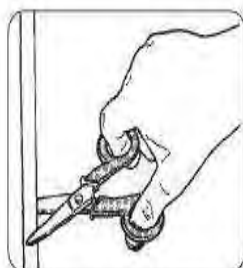


Beim Transport mit dem Gabelstapler ist die Last 200 mm vom Boden zu heben und nach hinten zu neigen.  
Beim Heben von Lasten ist die Höhe des Raums zu beachten, in dem gearbeitet wird.  
Vor Beginn des Transports ist sicherzustellen, dass der Durchfahrtbereich frei ist und dass sich keine beweglichen Teile auf dem Frachtstück befinden.  
Beim Heben und Transportieren sind die geltenden Unfallverhütungsvorschriften und die normalen Anweisungen zur Führung von Gabelstaplern zu beachten.

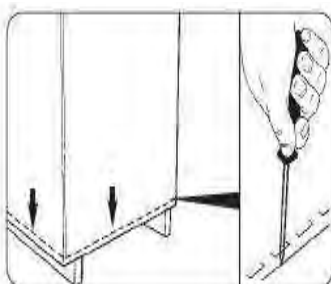




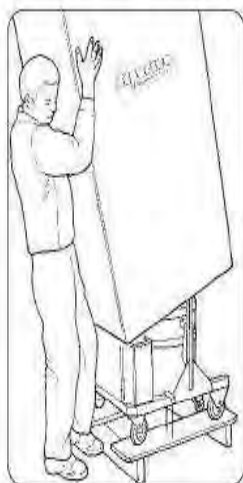
### 3.2 Auspacken, Montage der Räder und des Auslassschlauchs



- Die beiden Spannbänder des Frachtstücks durchschneiden und herausziehen.

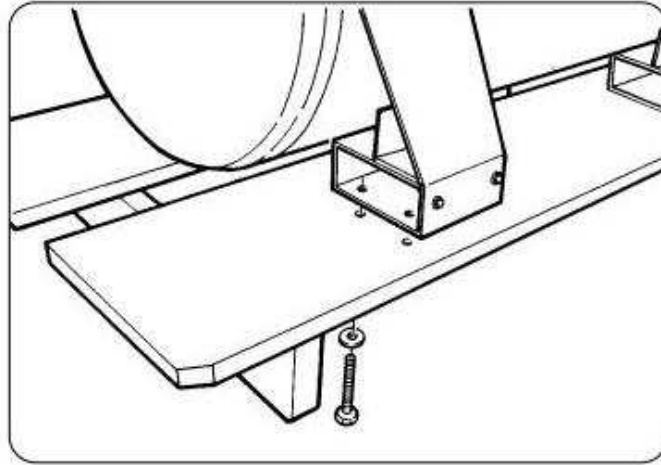


- Mithilfe eines Schraubenziehers die Klammern entfernen, mit denen der Karton an der Palette befestigt ist.



- Karton abnehmen.

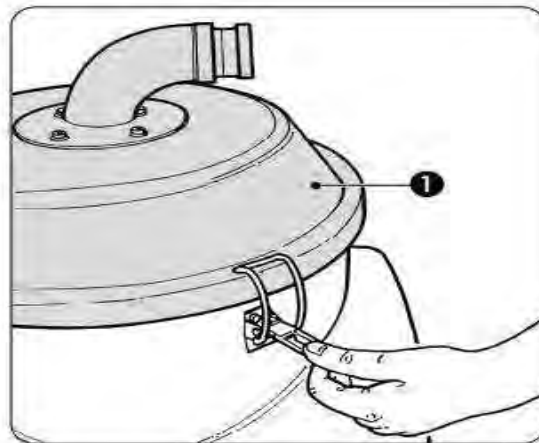
- Nach dem Abheben der Schutzhülle auf beiden Seiten die Schrauben entfernen, mit denen das Gerät an der Palette befestigt ist.



Die Verpackung aus Karton (oder Kunststoff) ist recyclingfähig und sollte, um Belastungen der Umwelt zu vermeiden, der getrennten Wertstoffsammlung zugeführt werden.

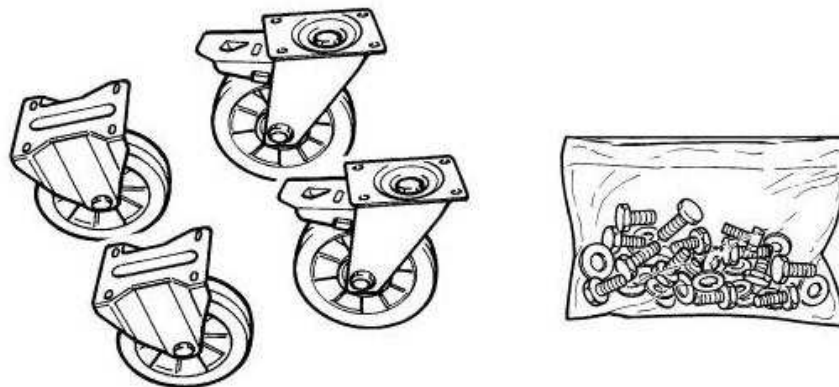


**Achtung!**  
Palette und Befestigungsschrauben bitte aufbewahren.  
Bei einem späteren Transport ist das Sauggerät gegebenenfalls in derselben Weise wieder auf der Palette zu befestigen.



- Deckel aushaken und entfernen (1).
- Die vier Räder und den Beutel mit den Schrauben entnehmen.  
Deckel schließen und Halteklemmen spannen.

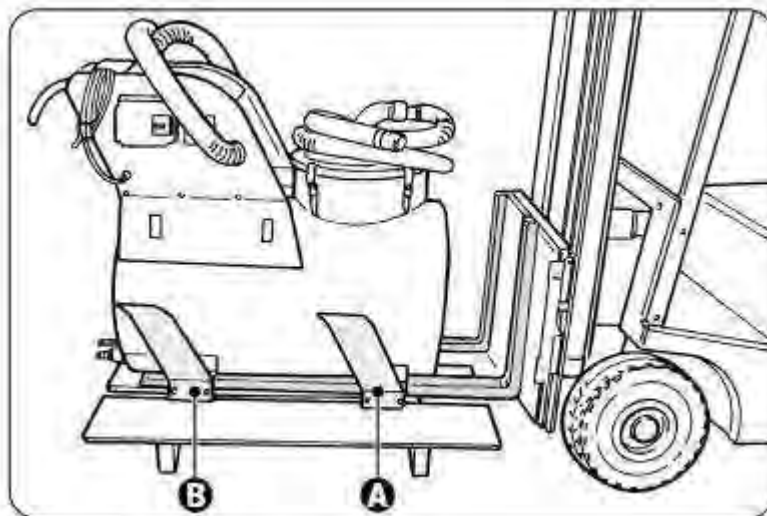




**Achtung!**  
Der folgende Vorgang muss auf ebenem Untergrund und durch einen zugelassenen Staplerfahrer und eine zweite Person durchgeführt werden.



**Achtung!**  
Gabelzinken des Gabelstaplers in die entsprechenden Taschen A und B einfahren - siehe Abbildung.



**Achtung!**  
Die Gabel muss vollständig eingefahren werden und mindestens 20 cm aus der Tasche B am Ende herausragen.

- Sauggerät um etwa 1,5 m anheben.

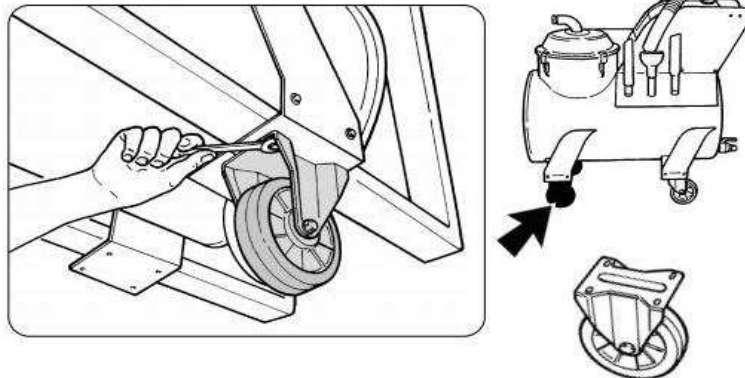


**Achtung!**  
Alle Bewegungen des Gabelstaplers sperren, Motor abstellen und Handbremse anziehen. Der Staplerfahrer muss den Vorgang überwachen, während die zweite Person arbeitet.



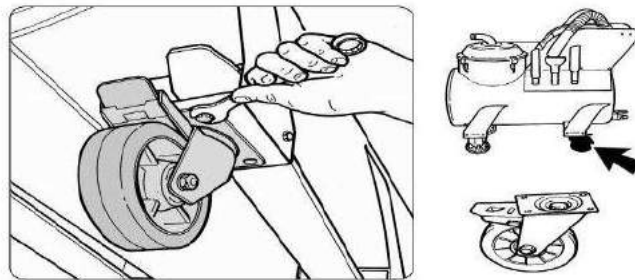


- Die beiden festen Räder an der in der Abbildung angegebenen Seite montieren.



**Achtung!**  
Die zweite Person muss außerhalb des Gabelstaplers arbeiten.

- Die beiden Drehräder wie in der Abbildung angegeben an der gegenüberliegenden Seite montieren.

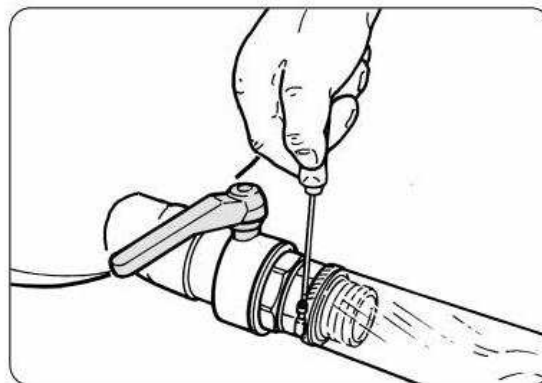


Am Ende das Sauggerät absenken.



**Achtung!**  
Beim Absenken nicht unter dem Sauggerät aufhalten.

- Flüssigkeitsablassschlauch wie abgebildet auf den dafür vorgesehen Anschluss schieben und mit der Schelle befestigen.





### 3.3 Installation



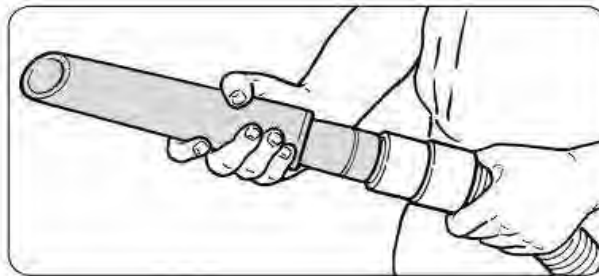
#### **Achtung!**

**Vor der Installation des Sauggeräts muss eine sorgfältige vorbeugende Sichtprüfung erfolgen, um gegebenenfalls Transportschäden zu erkennen.**

Falls ein oder mehr Bauteile beschädigt sind, darf die Installation nicht fortgesetzt werden, sondern muss DEPURECO verständigt werden, um die festgestellte Unstimmigkeit zu melden und die weitere Vorgehensweise abzustimmen.

Am Sauggerät ist bereits ein Saugfilter zur Rückhaltung der in der angesaugten Flüssigkeit enthaltenen Feststoffe montiert.

- Am anderen Ende des Schlauchs das gewünschte Saugzubehör anbringen.

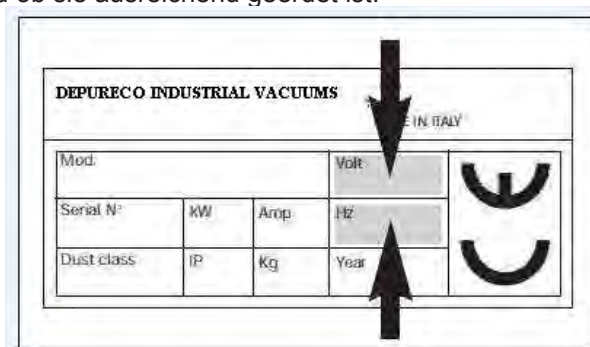


Bitte wenden Sie sich an Ihren Händler (oder an DEPURECO), um Informationen zu den verschiedenen OPTIONALEN Zubehörteilen zu erhalten, die mit diesem Sauggerätemodell verwendbar sind.

- Den Saugschlauch auf den dafür vorgesehenen Anschluss an der Oberseite des Deckels schieben und die entsprechende Schelle festziehen.

#### **Der folgende Vorgang muss durch einen Elektriker ausgeführt werden.**

Prüfen, ob Spannung und Frequenz der Stromversorgungsleitung den Angaben auf dem Typenschild des Sauggeräts entsprechen und ob sie ausreichend geerdet ist.



Die Steckdose für die Stromversorgung des Sauggeräts muss durch einen Netztrennschalter nach EG-Vorschriften geschützt sein. Zum Schluss den Stecker (Serienausstattung) in die Steckdose stecken.



#### **Achtung!**

**Stecker nicht mit nassen Händen in die Steckdose stecken.  
Der Einsatz von Verlängerungskabeln ist nicht zulässig.**

Wenn erforderlich, können weitere Informationen beim Kundendienst von DEPURECO angefordert werden.



## 4 BEDIENUNG

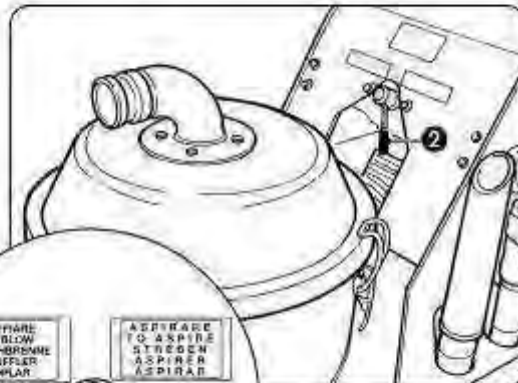
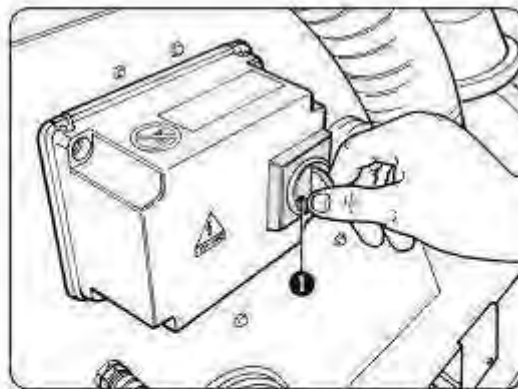
### 4.1 Bedienelemente



#### Achtung!

Das Sauggerät darf ausschließlich durch autorisiertes Personal bedient werden, das die vorliegende Bedienungs- und Wartungsanleitung gelesen hat.

Der Benutzer des Geräts und der Wartungstechniker, die die zulässigen Eingriffe am Sauggerät ausführen, müssen eine entsprechende Ausbildung, Unterweisung und Schulung erhalten, wie von den geltenden Gesetzen zur Sicherheit am Arbeitsplatz vorgesehen, und für einige Arbeiten die vorgesehene persönliche Schutzausrüstung (PSA) benutzen, wie zum Beispiel Sicherheitsschuhe, Handschuhe, Schutzbrille, Maske usw. Der Benutzer muss die geltenden Bestimmungen für die angesaugten Stoffe und ihre Entsorgung beachten.



1. Schalter On / Off

2. Hebel Blasen / Saugen



## 4.2 Betrieb

Sicherstellen, dass das Stromversorgungskabel unbeschädigt und in einwandfreiem Erhaltungszustand ist.



**Achtung!**  
Vor dem Einstecken des Steckers sicherstellen, dass die Spannung der Leitung den Angaben auf dem Typenschild des Geräts entspricht.

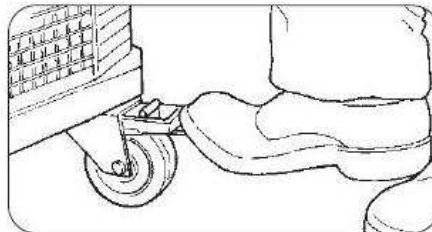
Sicherstellen, dass der Netzstecker richtig in die Steckdose eingesteckt ist.

Sicherstellen, dass der Schlauch richtig auf den Sauganschluss aufgeschoben und fixiert ist.

Sicherstellen, dass der Hebel (2) in Position "ANSAUGEN" ist.

Sicherstellen, dass der Feststoffbehälter im Sauggerät richtig eingesetzt und fixiert ist.

Sauggerät mit den Bremsen an den Drehrädern wie abgebildet blockieren.

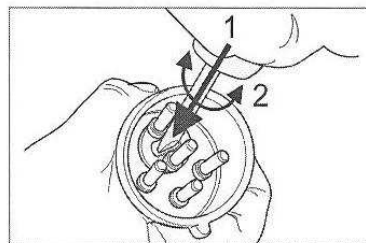


**Achtung!**  
Sauggerät nicht bewegen, während es in Funktion ist.

Ende des Schlauchs mit dem gewählten Saugzubehör umfassen.

Den Hauptschalter(1) auf "I" stellen - und mit dem Saugen beginnen.

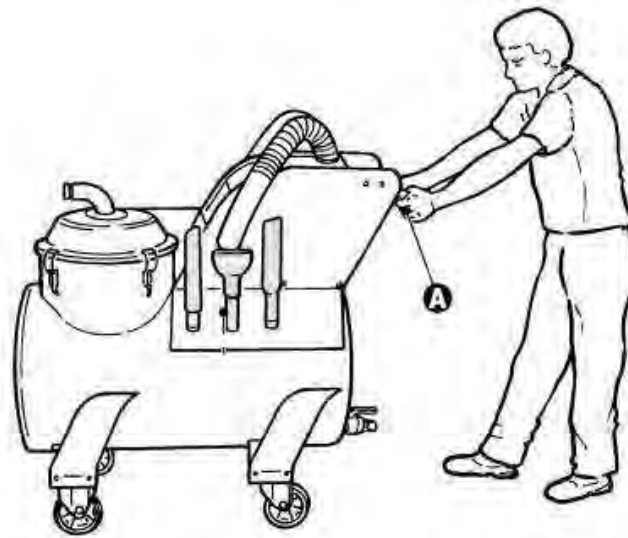
Wenn das Gerät nach dem Einschalten aus dem Saugschlauch bläst statt zu saugen, Gerät ausschalten, dazu den Hauptschalter (1) auf "0" stellen, den Stecker herausziehen und die Pole am Stecker des Geräts mit dem entsprechenden Polwender vertauschen.



**Achtung!**  
Vor dem erneuten Einschalten des Sauggeräts sicherstellen, dass die Pumpe vollständig zum Stillstand gekommen ist.

Nach der Arbeit den Hauptschalter (1) auf "0" drehen.

Das Sauggerät mit den dafür vorgesehenen Griffen (A) verstellen - siehe Abbildung



**Achtung!**  
Während des Saugbetriebs den Schlauch nicht aufrollen oder knicken.

### 4.3 Entleeren des Behälters

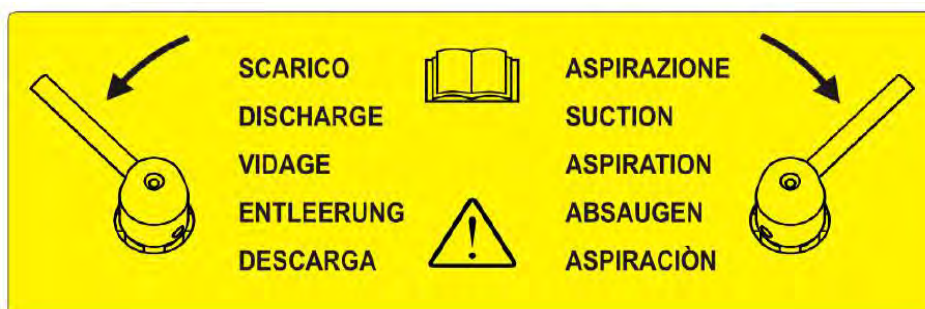


**Achtung!**  
Während dieser Arbeit sind die entsprechenden PSA zu tragen (Handschuhe, Staubschutzmaske, Schutzbrille usw.).

Wenn der Behälter voll ist, schaltet ein Füllstandssensor das Saugergerät automatisch ab.

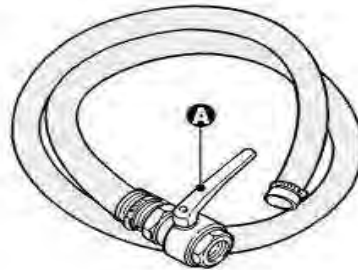
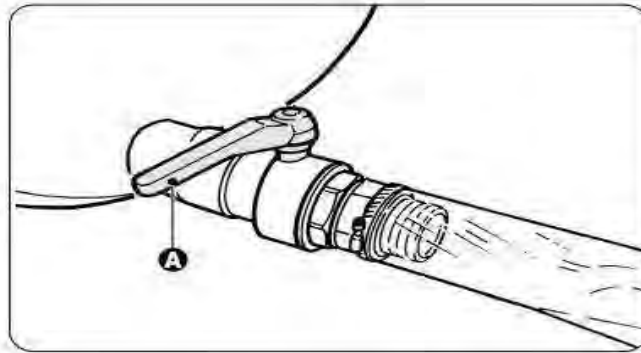
Zum Entleeren des Behälters wie folgt vorgehen:

- Wie bereits gesagt, ist das Saugergerät mit den Hebeln an den Drehrädern blockiert.
- Zeiger des Hebels auf „BLASEN“ stellen.





- An der Auslassseite **vor dem Starten des Geräts** - beide Anschluss-Stutzen mit den Hebeln (A) öffnen – Auslass aus dem Gerät und Ende des Auslassschlauchs.



#### **Achtung!**

Die außerordentliche Wartung des Sauggeräts darf ausschließlich durch spezialisierte Techniker erfolgen, die vom DEPURECO Händler anerkannt sind.

#### **4.4 Einlagerung - Außerbetriebsetzung**

Filter herausnehmen und reinigen, Flüssigkeitssammelbehälter entleeren und das Sauggerät an einem wettergeschützten Ort mit Temperaturen zwischen 5° und 45°C einlagern und dazu mit einer Kunststoffplane so abdecken, dass Staubansammlungen vermieden werden.



*In Zweifelsfällen kein Risiko eingehen!  
Rufen Sie sofort Ihren Fachhändler an.*





## 5. WARTUNG



### **Achtung!**

**Die außerordentliche Wartung des Sauggeräts darf ausschließlich durch spezialisierte Techniker erfolgen, die vom DEPURECO Händler anerkannt sind.**

### 5.1 Allgemeine Hinweise

In diesem Abschnitt sind Kontrollen und Arbeiten der ordentlichen Wartung beschrieben, die unerlässlich sind, um den einwandfreien Betrieb des Sauggeräts zu gewährleisten.

Maximale Zuverlässigkeit des Sauggeräts und minimale Wartungskosten sind das Ergebnis eines planmäßigen Wartungs- und Inspektionsprogramms, das über die gesamte Lebensdauer des Sauggeräts gewissenhaft einzuhalten ist.

Die festgelegten Wartungsintervalle sind gewissenhaft einzuhalten und die Eingriffe sind gemäß den jeweiligen Erfordernissen entsprechend dem Betrieb des Sauggeräts in regelmäßigen Abständen auszuführen.

Stets speziell für die auszuführende Arbeit realisierte Werkzeuge in einwandfreiem Erhaltungszustand benutzen; durch den Einsatz ungeeigneter Werkzeuge können schwere Schäden verursacht werden.

Alle anderen Arbeiten, die zur Beseitigung von Defekten oder Betriebsstörungen erforderlich werden sollten, müssen vom Hersteller ausdrücklich genehmigt werden.

In diesen Fällen sind stets die Kenndaten des Sauggeräts anzugeben - siehe Abs. 1.4 dieser Anleitung.

Für größere Reparaturen sollten Sie sich an den autorisierten Fachhändler wenden, dessen spezialisiertes Personal über alle technischen Erfahrungen mit der ursprünglichen werkseitigen Konstruktion verfügt und stets zur Verfügung steht, um kurzfristig einzugreifen.

Zur Instandhaltung durch den Benutzer muss das Sauggerät demontiert, gereinigt und gewartet werden, soweit dies möglich ist, ohne Gefahren für das mit der Wartung beauftragte Personal oder Dritte entstehen zu lassen. Geeignete Vorsichtsmaßnahmen umfassen die Dekontaminierung vor der Demontage, Maßnahmen für eine gefilterte Zwangsbelüftung des Raums, in dem das Gerät demontiert wird, die Reinigung des Wartungsbereichs und geeignete persönliche Schutzausrüstung.

Der Hersteller oder eine qualifizierte Person müssen mindestens vierteljährlich (bzw. häufiger, wenn die Betriebsbedingungen dies erfordern) eine Prüfung der Filter auf Beschädigungen durchführen, sowie die Dichtigkeit der Luft-Anlage und die Bedienelemente auf einwandfreie Funktion prüfen.

Bei der Durchführung von Wartungs- oder Reparaturarbeiten müssen alle kontaminierten Gegenstände, die nicht ausreichend gereinigt werden können, in wasserdichte Beutel gegeben und vorschriftsmäßig entsorgt werden.



## 5.2 Allgemeine Sicherheitsregeln



### **Achtung!**

Alle beschriebenen Arbeiten müssen bei gezogenem Netzstecker ausgeführt werden.



Vor Beginn von Wartungs- oder Reinigungsarbeiten sind stets für die auszuführenden Arbeiten geeignete PSA (Schutzkleidung, Brille, Handschuhe usw.) anzulegen.

Am Sauggerät ist ein Schild mit folgendem Hinweis anzubringen:

**„MASCHINE WIRD GEWARTET  
NICHT EINSCHALTEN“**



Vor Wiederinbetriebnahme ist die gesamte Anlage entsprechend der Verfahrensweisen zur Inbetriebnahme erneut zu kontrollieren.

Nach allen Wartungsarbeiten ist das Gerät jeweils einige Male einzuschalten, um den einwandfreien Betrieb sicherzustellen.

Bei Nichtbeachtung dieser Vorsichtsmaßnahmen kann das Personal stark gefährdet werden.

Die Wartungsarbeiten müssen durch spezialisierte Techniker ausgeführt werden, die in den spezifischen Sektoren ausgebildet sind. Für dieses Gerät sind dies:

- Mechanische Wartung
- Elektrische Wartung

Der Sicherheitsbeauftragte hat sich von der Professionalität und Fachkenntnis der besagten Personen zu überzeugen.

### **Vor Beginn von Wartungsarbeiten muss der Sicherheitsbeauftragte:**

- Den Arbeitsbereich von unbeteiligten Personen räumen.



- ☞ Sicherstellen, dass die erforderlichen Werkzeuge für den Wartungstechniker gut erreichbar und in gutem Zustand sind.
- ☞ Sicherstellen, dass der Wartungstechniker über die für die Arbeit jeweils erforderliche persönliche Schutzausrüstung verfügt (Handschuhe, Schutzbrille, Schuhe, Maske usw.).
- ☞ Sicherstellen, dass der Wartungstechniker diese Anleitung aufmerksam gelesen hat und sich mit der Funktionsweise des Sauggeräts und seiner Bauteile perfekt auskennt.

- Sicherstellen, dass die Beleuchtung ausreichend ist, und bei Bedarf tragbare Lampen mit 24-Volt-Betrieb bereitstellen.

### **Vor Beginn von Wartungsarbeiten muss der Wartungstechniker:**

- Alle Stromversorgungsleitungen unterbrechen und Sauggerät in sicheren, gesperrten Zustand versetzen.



### **Achtung!**

Sollte es unbedingt erforderlich sein, mit eingeschalteter Stromversorgung zu arbeiten, in den [in Italien] durch Gesetzesdekret 81/08 vorgesehenen Fällen, hat sich der Wartungstechniker in sicherem Abstand zu halten, muss die Tasten zum Abstellen in Reichweite haben und darf niemals die Hände zwischen den Feststoffbehälter und das Sauggerät bringen.





Nach dem Eingriff und vor Wiederinbetriebnahme muss der Wartungstechniker erneut kontrollieren, ob die Sicherheitsvorrichtungen einwandfrei funktionieren und die Schutzvorrichtungen in einwandfreiem Zustand sind. Arbeiten an Motoren bzw. anderen elektrischen Bauteilen dürfen nur durch den speziell ausgebildeten und durch den Sicherheitsbeauftragten autorisierten Wartungselektriker ausgeführt werden.



**Achtung!**  
**Nach allen Wartungsarbeiten ist der Sicherheitsbeauftragte verpflichtet, den sicheren Zustand des Sauggeräts und seiner Schutzvorrichtungen sicherzustellen.**

#### **Vor jeder Arbeitsschicht:**

- Netzkabel und -stecker auf Beschädigungen kontrollieren: Bei Zeichen von Abnutzung sofort gegen ein Kabel desselben Typs austauschen (Informationen dazu bei DEPURECO) - hierfür ist ausschließlich ein Elektriker zuständig.
- Auf dem Sauggerät angebrachte Sicherheitszeichen (Piktogramme) auf Beschädigungen prüfen.
- Sicherstellen, dass der Flüssigkeitensammelbehälter leer ist
- Die korrekte Leistung des Filters überprüfen (er darf keine Löcher haben).
- Saugschlauch und einzusetzendes Zubehör auf Beschädigungen prüfen.



**Achtung!**  
**Wenn der Schlauch Löcher aufweist, verringert sich die Saug-/Blasleistung und die aufgesaugten Flüssigkeiten können freigesetzt werden.**



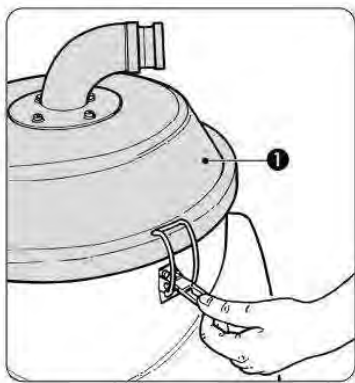
### 5.3 Austausch des Filters

Zum Austauschen des Filters wie folgt vorgehen:

1. Das Sauggerät durch Drehen des Hauptschalters (1) auf "O" ausschalten.
2. Stecker des Sauggeräts aus der Steckdose ziehen.



**Achtung!**  
Geeignete PSA anlegen (Staubschutzmaske, Latexhandschuhe, Schutzbrille usw.).



3. Deckel abnehmen (1)



4. Deckel abnehmen.



5. Filter entnehmen und durch ein Originalersatzteil ersetzen.

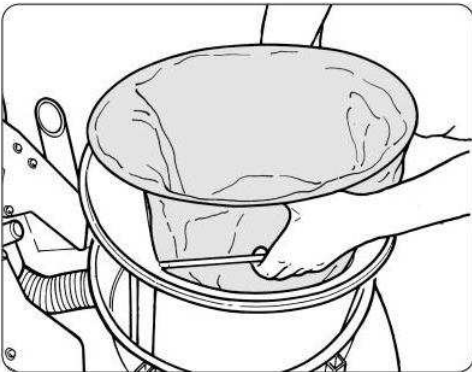


6. Wenn sich Feststoffe im Filter befinden oder dieser Löcher aufweist, kann die gesamte Filtereinheit mit den entsprechenden Griffen angehoben, der Filter herausgezogen und der Filterhalter gereinigt werden.



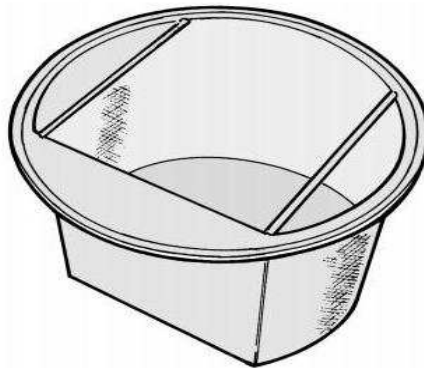
**Achtung!**

**7. Die im Filter enthaltenen Feststoffe und der Filter selbst müssen in einen Plastiksack gegeben werden, der geschlossen und vorschriftsmäßig entsprechend den enthaltenen Stoffen entsorgt werden muss.**



8. Filterhalter ausspülen, neuen Gewebefilter (TNT) einsetzen und das Ganze in das Gerät einbauen, danach

9. den Deckel wieder montieren und mit den Haken blockieren - die vorherigen Anweisungen befolgen.



**NUR ORIGINALFILTER VON DEPURECO VERWENDEN**



## 5.4 Wenn etwas nicht funktioniert

AUFGETRETENE STÖRUNG	MÖGLICHE URSACHEN	EMPFOHLENE ABHILFE
Das Sauggerät läuft nicht an	- Keine Versorgung	- Prüfen, ob in der Steckdose Spannung anliegt - Netzstecker und -Kabel auf Beschädigungen kontrollieren - Technischen Kundendienst von DEPURECO kontaktieren
Austritt von Flüssigkeiten	- Löcher im Saugschlauch	- Schlauch austauschen.
	- Löcher im Blasschlauch	- Schlauch austauschen.
	- Schelle des Saugschlauchs lose	- Schelle gut festziehen.
	- Kugelventile defekt	- Kugelventile austauschen.



### Achtung!

Bei Auftreten einer Störung sind vor dem Eingreifen stets die Hinweise in Abschnitt 5.1 und 5.2 dieser Anleitung zu lesen.




Wenn erforderlich, können weitere Informationen beim Kundendienst von DEPURECO angefordert werden. Bei Nichtbeachtung dieser Vorsichtsmaßnahmen kann das Personal stark gefährdet werden.



*In Zweifelsfällen kein Risiko eingehen!  
Rufen Sie sofort Ihren Fachhändler an.*



## 5.5 Verschrottung

	<p>Um Umweltbelastungen bei der Verschrottung zu vermeiden, müssen alle Bauteile des Sauggeräts verantwortungsvoll in Deponien entsorgt werden, wobei die geltenden Bestimmungen zu beachten sind – in Italien D.Lgs. 152/2006 und spätere Änderungen und Ergänzungen. Vor der Verschrottung müssen die Teile aus Kunststoff bzw. Gummi von den elektrischen Bauteilen abgetrennt werden.</p>
	<p><b>Ordnungsgemäße Entsorgung des Produkts (elektrische und elektronische Altgeräte)</b> Die elektrischen und elektronischen Teile dieses Produkts müssen [in Italien] gemäß D.Lgs. 151/2005 und späteren Änderungen und Ergänzungen entsorgt werden (Richtlinie 2002/96/EG zu elektrischen und elektronischen Altgeräten).</p>
	<p>Die Teile des Sauggeräts aus Kunststoff, Aluminium, Stahl können zum Recycling den zuständigen Sammelstellen zugeführt werden.</p>



*In Zweifelsfällen kein Risiko eingehen!*

*Rufen Sie sofort Ihren Fachhändler an.*



## WARTUNGSBUCH

**EINGRIFF 1**

Datum

Technischer Kundendienst

Art des Eingriffs

*Unterschrift*

**EINGRIFF 2**

Datum

Technischer Kundendienst

Art des Eingriffs

*Unterschrift*



## WARTUNGSBUCH

### EINGRIFF 3

Datum

Technischer Kundendienst

Art des Eingriffs

*Unterschrift*

### EINGRIFF 4

Datum

Technischer Kundendienst

Art des  
Eingriffs

*Unterschrift*

## Inhaltsverzeichnis

1. INFORMATIONEN .....	4
1.1 Einleitung .....	4
1.2 Identifizierung der wichtigsten Bauteile .....	6
1.3 Zusätzliches Zubehör .....	7
1.4 Kenndaten des Herstellers .....	7
1.5 Typenschild .....	7
1.6 Vorgesehener Gebrauch .....	7
1.7 Zulässige Umgebungsbedingungen .....	7
1.8 Geräuschpegel .....	7
1.9 Technische Daten .....	8
1.10 Garantie .....	9
2. ABSCHNITT ZUR SICHERHEIT .....	10
2.1 Informationen zur Sicherheit .....	10
2.2 Sicherheitsvorschriften .....	11
2.3 Sicherheitsschilder und -Symbole .....	13
2.4 Restrisiken .....	14
2.5 Angewandte Richtlinien .....	14
3. HANDHABUNG, AUSPACKEN UND INSTALLATION .....	15
3.1 Handhabung .....	15
3.2 Auspacken .....	15
3.3 Installation .....	17
4. BETRIEB .....	18
4.1 Beschreibung der Steuerungen .....	18
4.2 Betriebszyklus .....	19
4.3 Entleerung des Behälters für feste Reststoffe .....	22
4.4 Lagerung - Außerbetriebsetzung .....	23
5. WARTUNG .....	24
5.1 Weitere Informationen .....	24
5.2 Allgemeine Sicherheitsvorschriften .....	25
5.3 Reinigung des Nebelfilters .....	27
5.4 Austausch des Nebelfilters .....	28
5.5 Entleerung und Reinigung des Tanks .....	29
5.6 Sollte etwas nicht funktionieren .....	30
5.7 Verschrottung .....	31





**WICHTIG** - Die Bezeichnung und das Logo von DEPURECO in diesem Dokument beziehen sich auf die **DEPURECO INDUSTRIAL VACUUMS S.r.l.** und sich auch dessen Eigentum.

Das vorliegende Dokument ist das alleinige Eigentum von DEPURECO S.r.l. Die teilweise oder vollständige Vervielfältigung auf jegliche Weise (grafisch, informatisch, usw.) ist ohne Genehmigung seitens der Geschäftsführung verboten.

## 1. INFORMATIONEN

### 1.1 Einleitung

Lieber Kunde,

Vielen Dank, dass Sie sich für DEPURECO entschieden haben und herzlichen Glückwunsch zur Auswahl eines DEPURECO Staubsaugers der RAM OIL T500 Serie

Wir haben dieses Handbuch erstellt, damit Sie die Qualität dieser Maschine voll zu schätzen wissen.

Wir empfehlen Ihnen das Handbuch vollständig zu lesen, bevor Sie den Industriesauger das erste Mal benutzen.

Das Handbuch enthält wichtige Informationen, Empfehlungen und Warnungen zum Gebrauch des Industriesaugers, die Ihnen helfen werden, die technischen Fähigkeiten Ihrer Maschine voll auszunutzen.

Sie müssen die Hinweise, Warnungen und Anweisungen, die mit folgenden Symbolen gekennzeichnet sind, sorgfältig lesen:



**für die Sicherheit der Personen;**



**für die Integrität des Industriesaugers;**



**für den Schutz der Umwelt.**

Dieser Sauger ist für das Absaugen von Ölen, Kühlflüssigkeiten, Emulsionen und Spänen entwickelt worden und dient dazu, die gefilterten Flüssigkeiten wieder in die Werkzeugmaschine einzubringen. Er ist ausgestattet mit einem elektrisch betätigten Niveauschalter, der die Absaugung stoppt, sobald der Füllstand den eingestellten Maximalgrenzwert erreicht hat, und mit einer internen Pumpe zum Ausstoßen angesaugter Flüssigkeiten.

Der Sauger ist auf stabilen Rädern montiert, von denen zwei mit Bremsen versehen sind, um ihn am Arbeitsplatz zu fixieren.

Im vorliegenden Handbuch werden folgende Modelle beschrieben:

## **RAM OIL T500**

Der Industriesauger ist mit den folgenden Filtern ausgestattet:

- Nebelfilter**
- waschbarer Filter**



Das vorliegende Handbuch enthält alle Informationen, die Sie für den Gebrauch und die Wartung Ihres Industriesaugers benötigen.

Dieses spezifische Modell wurde strengen Tests unterzogen, um die maximale Zuverlässigkeit zu gewährleisten. Der ordnungsgemäße Betrieb des Industriesaugers und seine Lebensdauer hängen von der korrekten Wartung und dem sorgfältigen Gebrauch ab.

Das vorliegende Handbuch ist integraler Bestandteil des Industriesaugers und muss diesen bis zur Entsorgung immer begleiten.

Im Falle von Verlust oder Beschädigung muss eine Kopie des Handbuchs bei der DEPURECO INDUSTRIAL VACUUMS S.r.l. angefordert werden. (nachstehend einfach mit DEPURECO bezeichnet).

Die in diesem Handbuch enthaltenen technischen Informationen sind Eigentum von DEPURECO und müssen als vertraulich behandelt werden.

Die vollständige oder teilweise Vervielfältigung der grafischen Darstellungen, der Texte und der Abbildungen ist gesetzlich verboten.

Einige Abbildungen der Details in diesem Handbuch können von denen Ihres Industriesaugers abweichen, da es sein kann, dass einige Komponenten für eine bessere Veranschaulichung entfernt wurden.

Dieses Handbuch ist für eine benutzerfreundliche Verwendung in Kapitel unterteilt, die durch entsprechende Symbole gekennzeichnet sind.

Die in diesem Handbuch behandelten Themen sind diejenigen, die ausdrücklich von der Maschinenrichtlinie 2006/42/EG gefordert werden und die technischen Daten stammen aus der technischen Dokumentation, die bei DEPURECO archiviert ist.

Hinsichtlich der Verordnung 1907/2006/EG (REACH) erklärt DEPURECO, dass seine Produkte keine der in der Kandidatenliste aufgeführten Stoffe enthalten, die so genannten *Substances of Very High Concern* - SVHC, also besonders besorgniserregende Stoffe - sind.

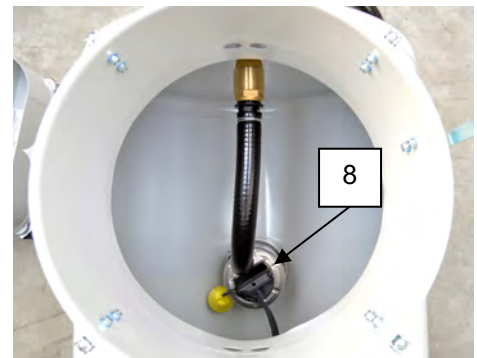
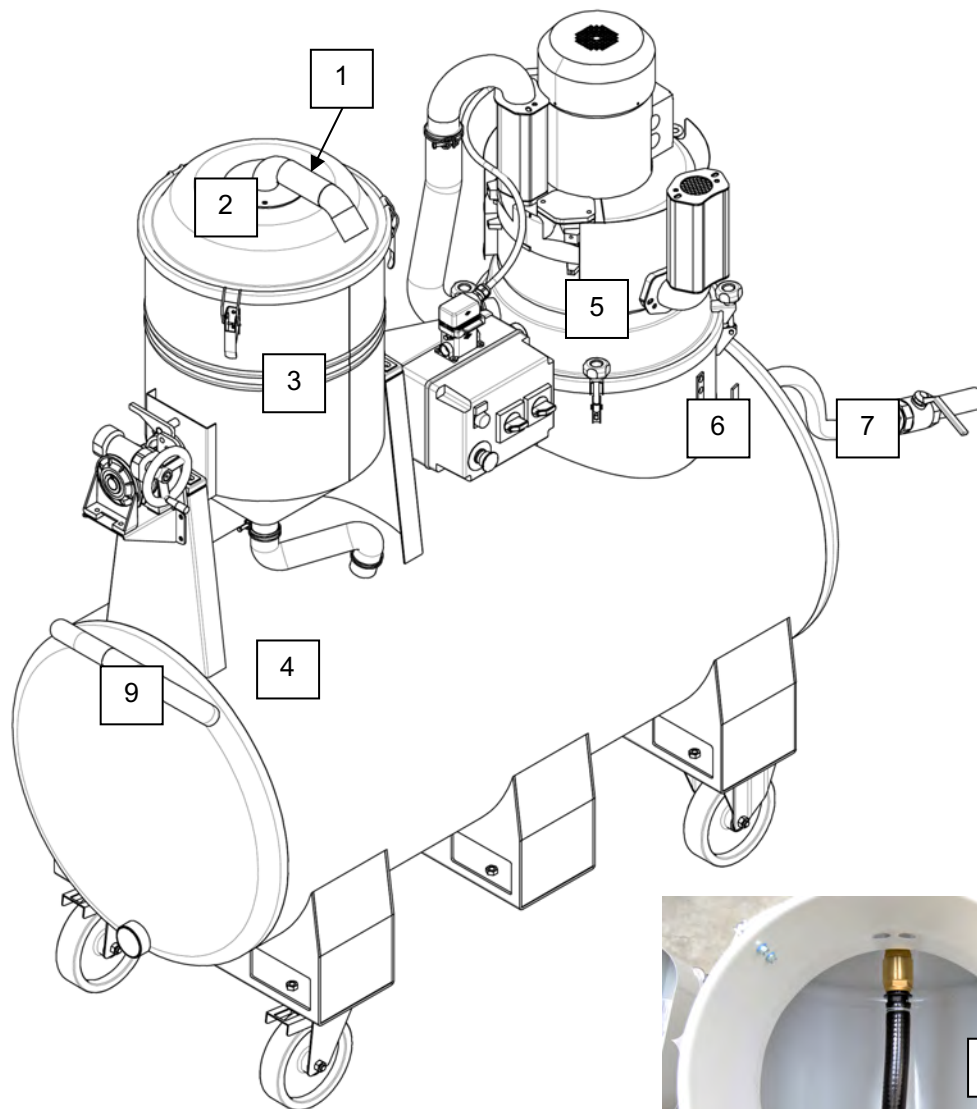
Das vorliegende Handbuch muss an einem Ort aufbewahrt werden, der den Bedienern und dem Wartungspersonal des Industriesaugers zugänglich ist.

Für jegliche Streitigkeiten ist das Gericht von Turin (Italien) zuständig.



**Das Handbuch muss im Falle eines Verkaufs des Industriesaugers dem Käufer übergeben werden.**

## 1.2 Identifizierung der wichtigsten Bauteile



1. Saugdüse
2. Deckelbehälter für feste Rückstände
3. Behälter für feste Rückstände
4. Flüssigkeitstank
5. Saugkopf
6. Schlauchhaken
7. Ablassrohr mit Ventil
8. Pumpe zum Ausstoßen von Flüssigkeit (Innenansicht aus der Klappe)
9. Griff zur Handhabung des Saugers



### 1.3 Zusätzliches Zubehör

Je nach Anwendung des Industriesaugers bietet der Hersteller DEPURECO eine breite Palette an zusätzlichem optionalem Zubehör an.

### 1.4 Kenndaten des Herstellers

#### DEPURECO INDUSTRIAL VACUUMS S.r.l.

Corso Europa, 609 - 10088 Volpiano (TO) - ITALIEN

Tel. +39 011 98 59 117

Fax +39 011 98 59 326

E-mail: [depureco@depureco.com](mailto:depureco@depureco.com)

Website: [www.depureco.com](http://www.depureco.com)

USt-IdNr. 02258610357

### 1.5 Typenschild

Für jegliche Kommunikation mit dem Hersteller oder Händler müssen immer die am Typenschild des Industriesaugers angeführten Daten angegeben werden.



### 1.6 Vorgesehener Gebrauch

Dieses Modell des Industriesaugers wurde für den exklusiven industriellen Einsatz zur Ansaugung von trockenem und/oder nassem, nicht brennbarem und nicht schädlichem Staub und Spänen entwickelt, gebaut und geschützt.

Eine anderweitige Verwendung muss als **UNSACHGEMÄSS** eingestuft werden.

### 1.7 Zulässige Umgebungsbedingungen

Um einen ordnungsgemäßen Betrieb zu gewährleisten, muss der Industriesauger bei einer Umgebungstemperatur zwischen 5°C und 45°C, einer maximalen Feuchtigkeit von 70% und vor Witterungseinflüssen (Regen, Hagel, Schnee, Nebel, Schwebstoffe usw.) geschützt, positioniert werden.

Die Arbeitsumgebung muss sauber, ausreichend beleuchtet und frei von explosionsgefährdeten Umgebungen sein.

### 1.8 Geräuschpegel

Phonometrische Tests, die an diesem spezifischen Industriesauger-Modell durchgeführt wurden, zeigen einen Schalldruckpegel von

**RAM OIL T500**  
**RAM OIL T555**

**72 dB(A)**  
**76 dB(A)**



**Achtung!**

Bei Schalldruckpegeln über 85 dB (A) müssen exponierte Arbeiter durch spezielle persönliche Schutzausrüstungen (PSA) geschützt werden, wie z. B. homologierter individueller Gehörschutz.



Unter diesen Bedingungen ist es notwendig, den Arbeitnehmern Schulungen und Informationen über die Risiken der Lärmbelastung zur Verfügung zu stellen.

## 1.9 Technische Daten

Eigenschaft	Maßeinheit	RAM OIL T500	RAM OIL T555
<b>Gewicht*</b>	<b>kg</b>	320	350
<b>Gesamtabmessungen** L x T</b>	<b>cm</b>	60X151	60X151
<b>Gesamtabmessungen** H</b>	<b>cm</b>	178	178
<b>Versorgungsspannung</b>	<b>V - Hz</b>	400 – 50/60	400 – 50/60
<b>Leistung</b>	<b>kW - HP</b>	4,3 / 5,7	5,5 / 7,5
<b>Maximaler Unterdruck</b>	<b>mbar</b>	420	480
<b>Luftdurchsatz</b>	<b>m<sup>3</sup>/h</b>	320	320
<b>Geräusentwicklung</b>	<b>dB (A)</b>	72	76
<b>Durchmesser der Ansaugöffnung</b>	<b>mm</b>	50	50
<b>Tankkapazität</b>	<b>L</b>	500	500
<b>Trichterkapazität</b>	<b>L</b>	60	70

(\*) Gewicht ohne Verpackung - Gewicht der Verpackung = 18 Kg

(\*\*) Abmessungen der Maschine ohne Verpackung



## 1.10 Garantie

DEPURECO gewährt für dieses Saugermotormodell eine Garantie von 12 Monaten ab dem Kaufdatum, das am Steuerbeleg, der bei der Produktübergabe ausgehändigt wird, angegeben ist.

Die Garantie erlischt, wenn der Industriesauger von nicht autorisierten Dritten repariert wurde, wenn Geräte, Zubehör oder Komponenten verwendet werden, die nicht von DEPURECO geliefert oder autorisiert wurden, oder wenn die Seriennummer (während des Garantiezeitraums) entfernt wurde.

DEPURECO sorgt während des Garantiezeitraums dafür, dass die Bauteile oder Komponenten mit Herstellungsmängeln repariert oder ausgetauscht werden.

Die Reparatur wird ausschließlich in unserem Werk oder bei dem von uns angegebenen Kundendienst ab Werk ausgeführt. (Falls nicht anders vereinbart, gehen die Transportkosten zu Lasten des Kunden).

Die Garantie deckt nicht die Reinigung der Betriebskomponenten ab.

Der Steuerbeleg muss dem autorisierten technischen Personal, das den Industriesauger repariert, vorgelegt werden oder muss mit dem Industriesauger mitgeschickt werden.

Defekte, die nicht eindeutig auf Material- oder Herstellungsmängel zurückzuführen sind, werden ausschließlich in unserem Werk oder bei einem von uns angegebenen Kundendienst analysiert.

Sollte sich die Reklamation als ungerechtfertigt herausstellen, müssen alle Spesen für die Reparatur und / oder für den Wechsel der Bauteile vom Kunden getragen werden.

Ferner sind von der Garantie ausgeschlossen: Transportschäden, Schäden durch Nachlässigkeit oder unangemessenen Gebrauch, durch unsachgemäßen Gebrauch, durch Nichteinhaltung der Anweisungen im vorliegenden Handbuch oder durch Ereignisse, die nicht auf den normalen Gebrauch / Betrieb des Industriesaugers zurückzuführen sind.

DEPURECO haftet nicht für etwaige Schäden an Personen oder Gegenständen, die auf einen unsachgemäßen oder nicht korrekten Gebrauch des Industriesaugers zurückzuführen sind.

Für jegliche Streitigkeiten ist das Gericht von Turin (Italien) zuständig.



**Um von der Garantie zu profitieren, müssen Sie das entsprechende Formular auf der letzten Seite dieses Handbuchs kopieren, alle Teile ausfüllen (vorzugsweise in Druckbuchstaben) und per Fax an DEPURECO unter +39 011 9859 326 senden**



**Im Zweifelsfall interpretieren Sie nicht!  
Rufen Sie umgehend Ihren Händler an.**



## 2. ABSCHNITT ZUR SICHERHEIT

### 2.1 Informationen zur Sicherheit



Gemäß Gesetzesverordn. Nr. 81/08 und nachfolgenden Ergänzungen und Änderungen, ist der Sicherheitsbeauftragte dazu verpflichtet, die Arbeitnehmer über die Risiken bei der Verwendung des Industriesaugers zu informieren und zu schulen, damit diese in der Lage sind, die eigene Sicherheit und die Dritter sicherzustellen.

Die Nichteinhaltung der grundlegenden Sicherheitsvorschriften oder -Anweisungen kann zu Unfällen während des Gebrauchs, der Wartung und der Reparatur des Industriesaugers führen. Ein Unfall kann oft vermieden werden, wenn gefährliche Gefahrensituationen vor dessen Auftreten erkannt werden. Hierfür ist eine angemessene Schulung die Grundvoraussetzung.

DEPURECO kann nicht für Unfälle oder Schäden verantwortlich gemacht werden, die auf die Verwendung des Industriesaugers durch nicht entsprechend geschultes Personal oder durch unsachgemäßen Gebrauch, sowie auf die auch nur teilweise Nichteinhaltung der Unfallschutzvorschriften und der Verfahren, die in diesem Handbuch angeführt sind, zurückzuführen sind.

Die Sicherheitsvorschriften und -Anweisungen sind in diesem Handbuch und am Produkt selbst angegeben. Werden diese Gefahrenhinweise nicht beachtet, laufen der Bediener selbst und Dritte Gefahr, ernste Verletzungen davonzutragen.

Die Sicherheitshinweise werden durch folgende Symbole hervorgehoben:



#### **Achtung!**

**Werden diese Hinweise nicht beachtet, kann der Bediener verletzt werden.**



#### **Achtung!**

**Werden diese Hinweise nicht beachtet, kann der Industriesauger beschädigt werden.**



#### **Achtung!**

**Werden diese Hinweise nicht beachtet, kann es zu Umweltschäden kommen.**

DEPURECO plant und produziert die Geräte und deren Zubehör sorgfältig und identifiziert und kompensiert alle möglichen Risiken, die im Zusammenhang mit ihrer Verwendung stehen. Wenn Werkzeuge, Verfahren, Arbeitsmethoden oder Arbeitstechniken verwendet werden, die nicht ausdrücklich von DEPURECO vorgesehen sind, muss im Voraus sichergestellt werden, dass für den Bediener selbst und für Dritte keine Gefahr besteht. In diesen Fällen ist DEPURECO von der Haftung ausgeschlossen.



### **Verwenden Sie ausschließlich Original-Ersatzteile von DEPURECO**

Depureco lehnt jegliche Haftung für die Verwendung nicht originaler Ersatzteile ab.



## 2.2 Sicherheitsvorschriften



### **Achtung!**

**Die folgenden Anweisungen spielen eine wichtige Rolle, um Sie vor allen Gefahren zu schützen, die bei der Verwendung des Industriesaugers entstehen können. Jedoch müssen sie in Kombination mit der Kompetenz und dem gesunden Menschenverstand des Bedieners im Rahmen einer angemessenen Prävention gegen Verletzungen verstanden werden.**

**In jedem Kapitel werden weitere spezifische Sicherheitsvorschriften für die verschiedenen Arbeiten angeführt.**

# VORSICHT!

- Dieser Industriesauger muss von entsprechend geschulten Erwachsenen verwendet werden.
- Der hier beschriebene Sauger eignet sich für einen industriellen Gebrauch, wie zum Beispiel in Fabriken, Lagern und Werkstätten.
- Der Industriesauger muss an ein Stromnetz mit einer funktionierenden Erdung angeschlossen werden.
- Dieser Industriesauger ist nicht für den Einsatz in korrosiven oder explosionsgefährdeten Umgebungen vorgesehen.
- Der Industriesauger muss von Fremdmaterial, wie Schmutz, Öl, Werkzeugen und anderen Gegenständen, die das Gerät beschädigen und Verletzungen verursachen könnten, freigehalten werden.
- Die Verwendung von brennbaren oder toxischen Lösungsmitteln zur Reinigung, wie Benzin, Benzol, Äther und Alkohol, muss vermieden werden.
- Der längere Kontakt mit Lösungsmitteln und das Aufsaugen ihrer Dämpfe ist zu vermeiden.
- Der Einsatz in der Nähe von offenen Flammen oder Wärmequellen ist zu vermeiden. Es muss für eine geeignete Belüftung gesorgt werden.
- Benutzen Sie den Staubsauger niemals ohne Nebelfilter.
- Saugen Sie keine angezündeten Zigarettenstummel, da dies den Sicherheitsfilter entzünden kann.
- Es dürfen kein Benzin bzw. entflammbare Flüssigkeiten im Allgemeinen aufgesaugt werden.
- Es muss sichergestellt werden, dass alle Abdeckungen und Schutzvorrichtungen an ihrem Platz sind und dass die Sicherheitseinrichtungen vorhanden und funktionstüchtig sind.
- Benutzen Sie den Sauger nicht auf unebenen oder geneigten Flächen
- Es darf keine lose oder baumelnde Kleidung wie Krawatten, Schals oder zerrissene Kleidung getragen werden, da diese sich verfangen oder vom Industriesauger aufgesaugt werden können.
- Bewegen Sie den Sauger nicht, indem Sie ihn am Netzkabel ziehen
- Verlängerungskabel, Steckverbindungsrichtungen und Adapter sind nicht zulässig.





- 
- Entfernen Sie den Trichterdeckel nicht, während der Staubsauger läuft
  - Es ist verboten, auf den Industriesauger zu steigen.
  - Keine Stromleitungen, Schalter, Knöpfe usw. mit nassen Händen anfassen.
  - Die Integrität des Stromkabels muss regelmäßig überprüft werden.
  - Während des Betriebs des Industriesaugers können einige Komponenten (insbesondere Motorklemmenkasten und Motorkörper) hohe Temperaturen erreichen.
  - Während der Wiederherstellung der ursprünglichen Betriebsbedingungen muss das Bedienpersonal am Ende des Betriebsverfahrens sicherstellen, dass die normalen betrieblichen Sicherheitsbedingungen des Industriesaugers wiederhergestellt wurden. Insbesondere die Sicherheitseinrichtungen und die Schutzabdeckungen, die bei dieser Arbeit betroffen waren.
  - Wenn der Kunde ein Gerät am Industriesauger installiert, das nicht von DEPURECO geliefert wurde, muss er sicherstellen, dass die von der Maschinenrichtlinie 2006/42/EG geforderten Sicherheitsbedingungen eingehalten werden. DEPURECO haftet nicht für eventuelle Folgen, die auf den Gebrauch dieser Geräte zurückzuführen sind.
  - Strukturelle Schäden, Änderungen, Veränderungen oder unsachgemäße Reparaturen können die Sicherheitsbedingungen des Industriesaugers ändern, wodurch die vorliegende Zertifizierung annulliert wird. Ferner ist in diesen Fällen die Haftung seitens DEPURECO ausgeschlossen.
  - Das vorliegende Handbuch muss immer für eine Konsultation hinsichtlich des vorgesehenen Betriebszyklus oder, um jegliche Art von Zweifel auszuräumen, griffbereit sein.
  - Sollte das Handbuch verloren gehen oder beschädigt werden, muss eine Kopie bei DEPURECO angefordert werden.



**Achtung!**

**Dieser Sauger könnte gesundheitsschädliche Flüssigkeiten beinhalten.**

**Die Entleerung und Wartung von Kammer darf nur von qualifiziertem Personal mit geeigneter Schutzausrüstung durchgeführt werden.**

**Der Industriesauger darf niemals ohne einem vollständigen Filtersystem verwendet werden.**



## 2.3 Sicherheitsschilder und -Symbole

Auf dem Industriesauger und auf der Verpackung befinden sich Schilder mit Sicherheitssymbolen und / oder -Hinweisen.

Auf diesen Seiten werden der genaue Gefahrenort und die Art der Gefahr angegeben.



### **Achtung!**

**Sicherstellen, dass alle Sicherheitshinweise gut lesbar sind.**

**Mittels eines Tuchs, Wasser und Seife reinigen. Keine Lösungsmittel, Dieselöl oder Benzin verwenden.**

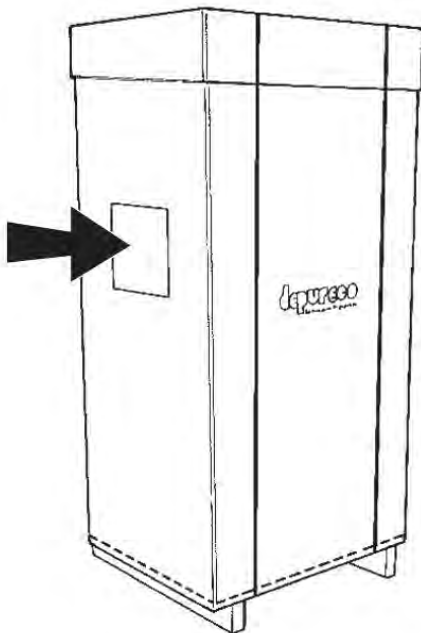
**Die beschädigten Schilder bei DEPURECO anfordern und auswechseln.**

**Wenn ein Bauteil ersetzt wird, auf dem sich ein Schild befindet, muss sichergestellt werden, dass auf dem neuen Bauteil ein neues Schild angebracht wird.**



### **Achtung!**

**Vor Gebrauch oder Wartungseingriffen muss das Betriebs- und Wartungshandbuch sorgfältig gelesen werden.**



### **Achtung!**

**Vor dem Bewegen und Auspacken des Industriesaugers müssen die Anweisungen auf der Verpackung genau gelesen werden.**





## 2.4 Restrisiken

DEPURECO weist darauf hin, dass die in diesem Handbuch enthaltenen Anweisungen, Verfahren und Hinweise, sowie die geltenden Sicherheitsvorschriften genauestens eingehalten werden müssen. Ferner weist DEPURECO darauf hin, dass die vorgesehenen Schutzausrüstungen für den Industriesauger und den Bediener verwendet werden müssen.

Hinsichtlich dessen, können die am Industriesauger und / oder an seinen Komponenten analysierten Restrisiken folgende sein:

### **Stromschlagrisiko während der Wartung, da unter Spannung gearbeitet werden muss**

Gemäß gesetzvertretenden Dekr. 81/08 Art. 80 - 87 des ist es verboten Arbeiten an spannungsführenden Geräten mit Ausnahme der im Dekret vorgesehenen Ausnahmen auszuführen.

### **Gefahr eines unsachgemäßen Gebrauchs in Gegenwart von flüssigen, deflagrierenden und brennbaren Substanzen**

Der Industriesauger darf nicht in Umgebungen verwendet werden, die flüssige Substanzen oder Flüssigkeiten enthalten, die bei Raumtemperatur verdampfen können oder wo brennbarer Staub und Gase vorhanden sind.

### **Gefahr beim Gebrauch in feuchten Umgebungen**

Beachten Sie die in diesem Handbuch in Kapitel 1.5 „Zulässige Umgebungsbedingungen“ angegebenen Grenzwerte.

### **Gefahr einer falschen Interpretation der Sicherheitssymbole**

Mit Bezug auf die Risikoanalyse und die Risikoerkennung hat DEPURECO Gefahrenschilder am Industriesauger installiert, die der Richtlinie für grafische Symbole entsprechen.

Wenn diese Schilder abgenutzt oder beschädigt und somit nicht mehr lesbar sind, muss der Kunde unverzüglich für deren Austausch sorgen.



#### **Achtung!**

**Es ist absolut verboten, die Sicherheitsschilder vom Industriesauger und / oder von den Komponenten und der Verpackung zu entfernen.**

**Wenn dieses Verbot nicht eingehalten wird, übernimmt DEPURECO nicht die Haftung für die Sicherheit des Industriesaugers.**

## 2.5 Angewandte Richtlinien

Beim Industriesauger, der in diesem Handbuch beschrieben ist, finden folgende Richtlinien Anwendung:

- 2006/42/EG      Maschinenrichtlinie
- 2014/30/EG      Richtlinie zur elektromagnetischen Verträglichkeit
- 2011/65/EU - ROHS-Richtlinie zur Beschränkung der Verwendung bestimmter gefährlicher Stoffe in Elektro- und Elektronikgeräten

Die regulatorischen Hinweise, einschließlich der verbindlichen Anforderungen, werden im Qualitätsmanagementsystem verwaltet und sind bei DEPURECO archiviert.



### 3. HANDHABUNG, AUSPACKEN UND INSTALLATION

#### 3.1 Handhabung



**Achtung!**

Die Anweisungen für einen korrekten Transport und ein sachgemäßes Auspacken sind auch auf der Verpackung angegeben.

Die folgenden Anweisungen beziehen sich auch auf die Arbeiten, die durchgeführt werden müssen, wenn der Industriesauger erneut für einen weiteren Transport verpackt werden muss.



Das Heben und anschließende Bewegen des Industriesaugers darf ausschließlich mit einem Gabelstapler ausgeführt werden, der in der Lage ist, das Gewicht des Gerätes zu tragen.

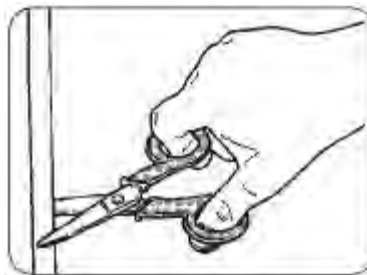
Wenn der Industriesauger mit einem Gabelstapler transportiert wird, muss er 200 mm vom Boden angehoben und die Gabeln müssen nach hinten geneigt werden.

Beim Heben der Lasten muss auf die Höhe der Umgebung, in der gearbeitet wird, achtgegeben werden.

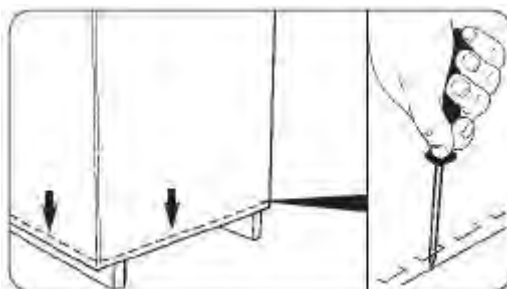
Vor dem Bewegen muss sichergestellt werden, dass der Fahrweg frei von Hindernissen ist und dass sich keine beweglichen Teile auf der Verpackung befinden. Für das Heben und die Handhabung finden die geltenden Unfallverhütungsvorschriften und die normalen Fahrhinweise für Gabelstapler Anwendung.

#### 3.2 Auspacken

- Die beiden Verpackungsbänder aufschneiden und von der Verpackung entfernen



- entfernen Sie mit einem Schraubendreher die Befestigungspunkte der Kartonverpackung an der Palette (falls vorhanden)

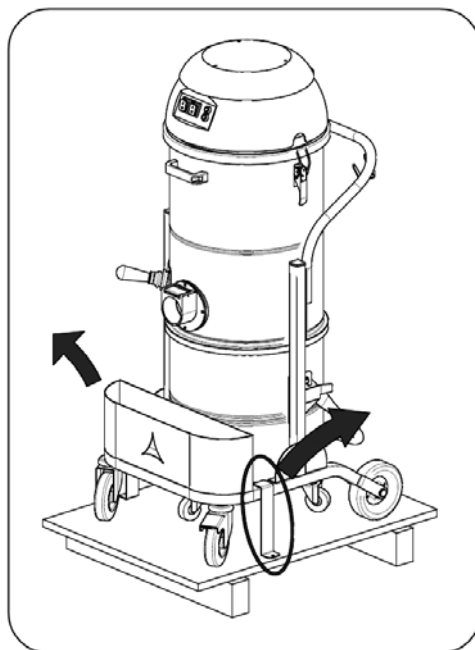




- die Pappe vollständig entfernen (falls vorhanden)



- Die Schrauben und Befestigungsbügel auf beiden Seiten lösen und entfernen



Die Kartonverpackung ist recycelbar. Aus Gründen des Umweltschutzes muss die Verpackung entsprechend entsorgt werden.



**Achtung!**  
Die Palette und die Befestigungsbügel müssen aufbewahrt werden.  
Für einen eventuellen späteren Transport muss der Industriesauger mittels dieses Befestigungssystems auf der Palette befestigt werden.



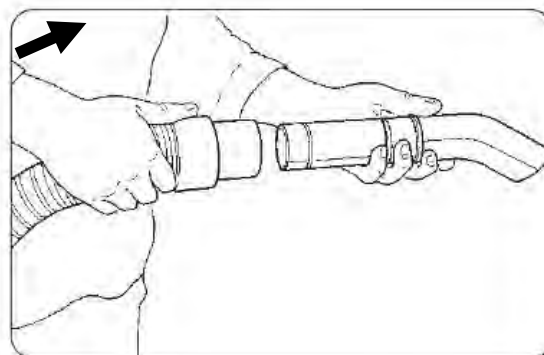
### 3.3 Installation



**Warnhinweis!**  
**Vor der Installation des Industriesaugers muss eine sorgfältige Sichtprüfung durchgeführt werden, um eventuelle Transportschäden feststellen zu können.**

Wenn eine oder mehrere Komponenten beschädigt sind, ist es unerlässlich, die Installation nicht fortzusetzen und DEPURECO über die gefundene Störung zu informieren und mit ihr die zu ergreifenden Maßnahmen abzustimmen.

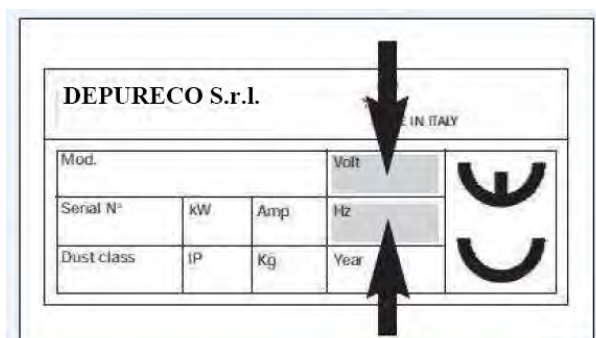
- Auf der anderen Seite des Schlauchs muss das gewünschte Zubehör, je nach Art der Saugung, montiert werden



Anmerkung: Der Schlauch mit den entsprechenden Anschlüssen und das Zubehör für die Absaugung sind nicht in der STANDARD-Lieferung enthalten. Kontaktieren Sie Ihren Händler (oder DEPURECO), um Informationen über die verschiedenen OPTIONALEN Zubehörteile für Ihr Industriesaugermodell zu erhalten.

**Nicht nachstehend beschriebenen Arbeiten müssen von einem Elektriker ausgeführt werden.**

Es muss sichergestellt werden, dass die elektrischen Versorgungsleitungen der am Typenschild angegebenen Spannung und Frequenz entsprechen und dass eine funktionstüchtige Erdungsanlage vorhanden ist.



290

Die Steckdose zur Versorgung des Industriesaugers muss mit einem Leistungstrennschalter geschützt werden, der den EG-Vorschriften entspricht.

Zum Schluss muss der Stecker (in der Standardlieferung enthalten) in die Steckdose gesteckt werden.



**Achtung!**  
**Der Stecker darf nicht mit nassen Händen in die Steckdose gesteckt werden.**  
**Die Verwendung von Verlängerungskabel ist nicht zulässig.**



## 4. BETRIEB

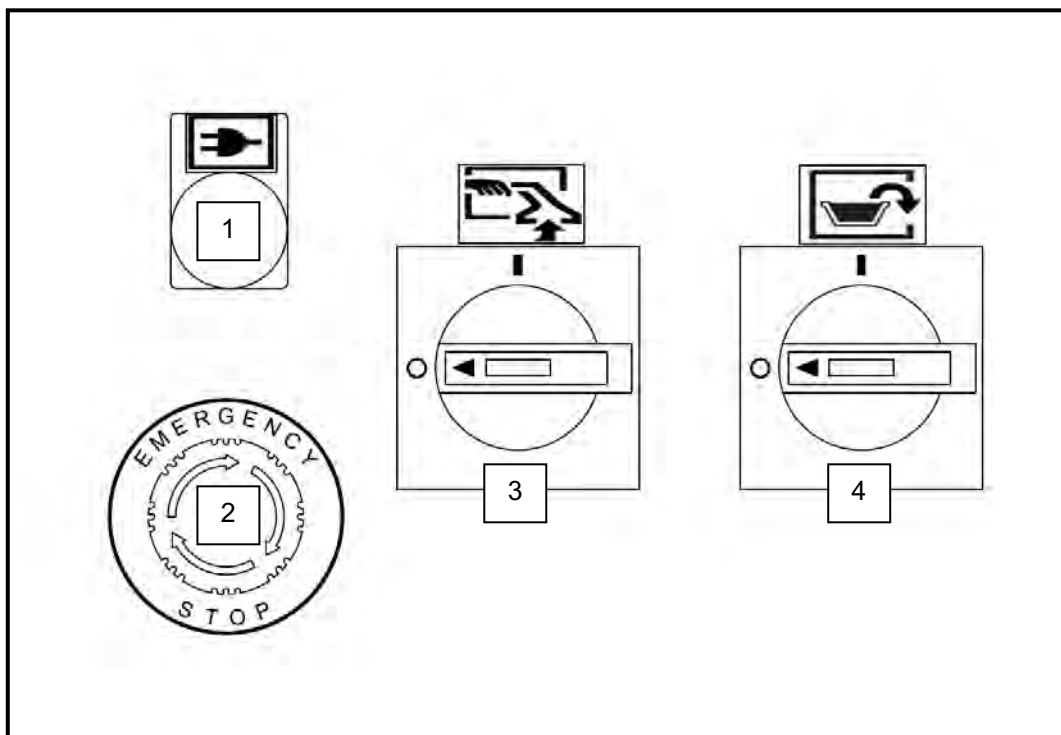
### 4.1 Beschreibung der Steuerungen



#### Achtung!

Der Industriesauger darf nur von autorisiertem Personal, das die vorliegenden Betriebs- und Wartungsanweisungen gelesen hat, verwendet werden.

Der Benutzer und das Wartungspersonal, welche die zulässigen Eingriffe am Industriesauger vornehmen, müssen laut den einschlägigen Gesetzen zur Sicherheit am Arbeitsplatz entsprechend eingeschult, informiert und ausgebildet werden. Ferner müssen bei den verschiedenen Arbeiten die vorgesehenen persönlichen Schutzausrüstungen (PSA), wie zum Beispiel Arbeitsschuhe, Handschuhe, Schutzbrille, Schutzmaske usw., getragen werden. Der Benutzer muss die anwendbaren Bestimmungen für das aufgesaugte Material und dessen Entsorgung beachten.



1. Weiße Kontrollleuchte: ANWESENHEIT VON SPANNUNG
2. Rote Pilztaste: NOTFALL-STOPP
3. I/O-Schalter: START/STOPP FLÜSSIGKEITSABSAUGUNG
4. I/O-Schalter: START/STOPP FLÜSSIGKEITSAUSSTOß



## 4.2 Betriebszyklus

Sicherstellen, dass das Versorgungskabel nicht beschädigt und in einem perfekten Zustand ist.

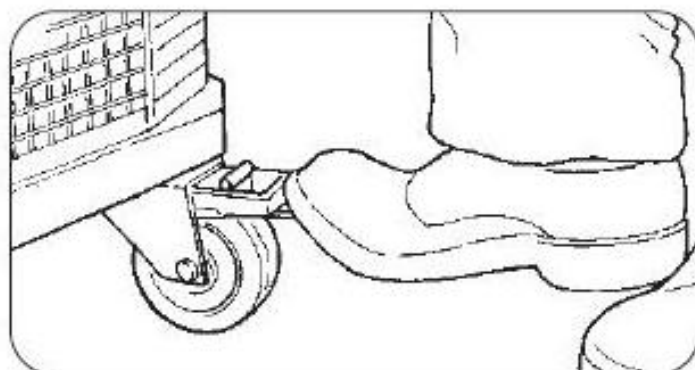


**Achtung!**  
**Vor dem Einstecken des Steckers muss sichergestellt werden, dass die Spannung der Versorgungsleitung der am Typenschild des Industriesaugers angegebenen Spannung entspricht.**

Vergewissern Sie sich, dass der Netzstecker richtig in die Steckdose eingesteckt ist und stellen Sie sicher, dass die weiße Kontrollleuchte (1) ANWENSENHEIT VON SPANNUNG leuchtet. Wenn sie nicht einschaltet ist, bedeutet dies, dass die Schalttafel der Maschine nicht mit Strom versorgt wird.

Achten Sie darauf, dass der Schlauch regelmäßig in die Saugdüse eingeführt und verriegelt wird (Detail Nr.1, Abs. 1.1.)

Den Industriesauger mithilfe des Hebels, der sich auf den beweglichen Rädern befindet, feststellen, siehe Abbildung.



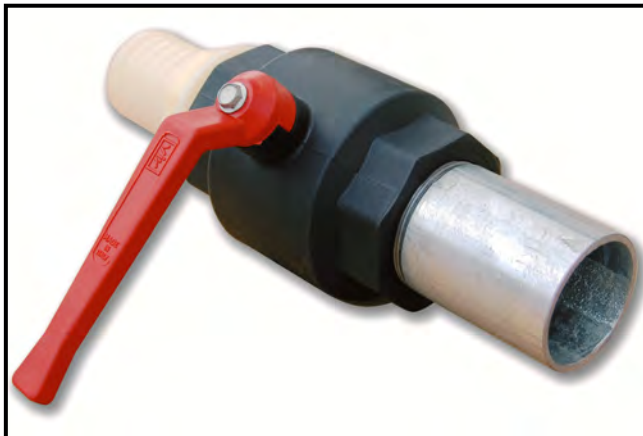
**Achtung!**  
**Der Industriesauger darf nicht bewegt werden, wenn er in Betrieb ist.**





Um mit dem Absaugen von Flüssigkeiten fortzufahren, ist es notwendig, wie folgt vorzugehen:

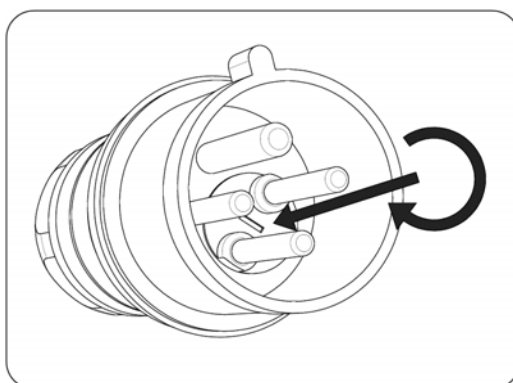
- sicherstellen, dass sich das Ablassventil am Ende der Ablassleitung (Detail Nr.7, Abs. 1.1) in der geschlossenen Position befindet (siehe Abbildung unten)



- Das Schlauchende mit dem ausgewählten Saugzubehör festhalten.
- den Schalter (3) START/STOPP FLÜSSIGKEITSANSAUGUNG auf „I“ drehen,
- um die Ansaugung zu unterbrechen, den Schalter (1) auf „O“ drehen.

Falls die Maschine nach dem Drehen des Schalters (3) auf „I“ nicht saugt, sondern Luft bläst, bedeutet dies, dass die Phasen der Stromversorgung des Steckers falsch sind.

Um die Phasen der Stromversorgung zurückzusetzen, drehen Sie den Schalter „O“. Ziehen Sie den Stecker aus der Steckdose, stecken Sie einen Schraubendreher in den Schlitz im Inneren des Steckers und drehen Sie zwei Pole um 180°.



**Warnhinweis!**

**Bevor der Industriesauger wieder in Betrieb genommen wird, muss sichergestellt werden, dass die Pumpe vollständig gestoppt hat.**

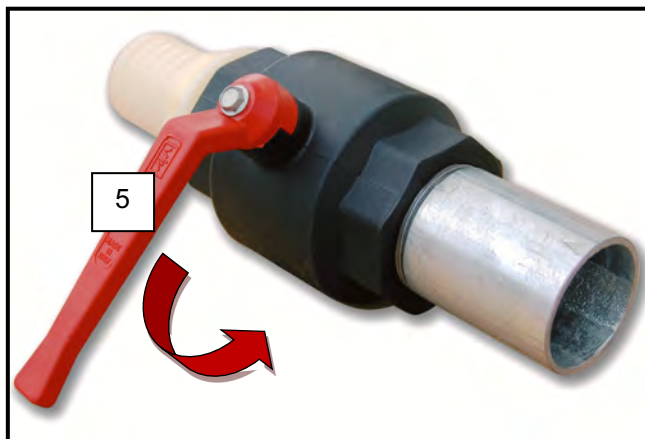
Beim Saugen, wenn der maximale Füllstand der angesaugten Flüssigkeit erreicht ist, stoppt die Maschine automatisch das Saugen, daher ist es notwendig, mit dem Ausstoß der Flüssigkeit aus dem Tank fortzufahren.

Für die Entleerung von Flüssigkeiten ist der Sauger mit einer speziellen Entleerungspumpe (Detail Nr.8, Abs.1.1) im Inneren des Tanks ausgestattet.



Um mit dem Ausstoß von Flüssigkeiten fortzufahren, ist es notwendig, wie folgt vorzugehen:

- den Schalter (3) auf „O“drehen
- den Griff (5) wie in der Abbildung unten angezeigt, drehen, um das Ablassventil zu öffnen



- um den Flüssigkeitsablass zu starten, den Schalter (4) START/STOPP FLÜSSIGKEITSAUSSTOß aufdrehen „I“
- um den Ausstoß zu unterbrechen, den Schalter (4) auf „O“drehen

Während der Phase des Flüssigkeitsausstoßes, sobald der minimale Flüssigkeitsstand im Tank erreicht ist, stoppt die Maschine automatisch den Ausstoß.

Um mit der Ansaugung der Flüssigkeit fortzufahren, drehen Sie den Schalter (4) auf „O“ und gehen Sie wie oben beschrieben vor.

Es ist möglich, den Sauger kontinuierlich zu benutzen, daher ist es möglich, die Flüssigkeit während der Saugphase aus dem Tank zu entfernen.

Falls erforderlich, um das Ansaugen/Ausstößen von Flüssigkeiten zu stoppen, drücken Sie die rote NOTFALL-Pilztaste (2)

Wickeln Sie das Ablassrohr um den Haken (Detail Nr.6, Abs.1.1) und verwenden Sie den Griff (Detail Nr.9, Abs.1.1) an der Seite des Tanks, um den Sauger zu bewegen



**Achtung!**

**Benutzen Sie den Sauger nicht im Flüssigkeitsausstoßmodus bei geschlossenem Ablassventil. In diesem Modus kann das Nicht-Ausstößen von Flüssigkeiten die Ausstoßpumpe im Inneren des Tanks beschädigen**



**Warnhinweis!**

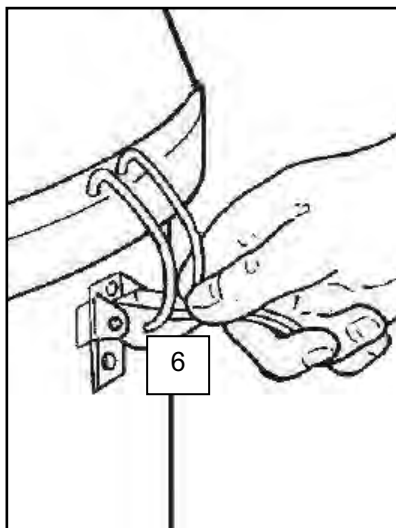
**Benutzen Sie den Sauger niemals mit verstopften Nebelfiltern.**



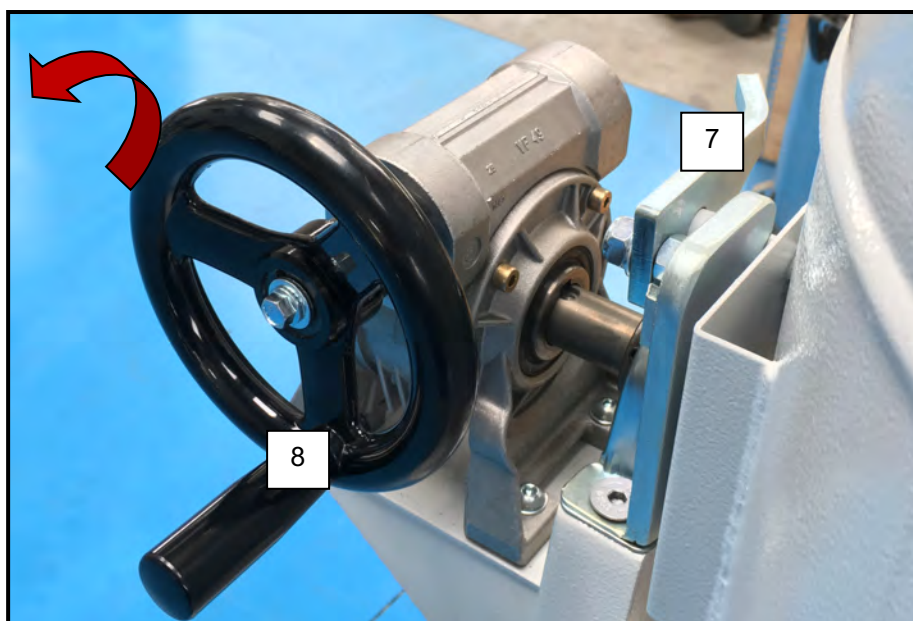
### 4.3 Entleerung des Behälters für feste Reststoffe

Um den Behälter für feste Reststoffe zu entleeren, stellen Sie sicher, dass die Maschine nicht läuft und gehen Sie wie folgt vor:

- die beiden Haken (6) entriegeln, den Deckel des Behälters vorsichtig anheben (Detail Nr.2, Abs.1.1)

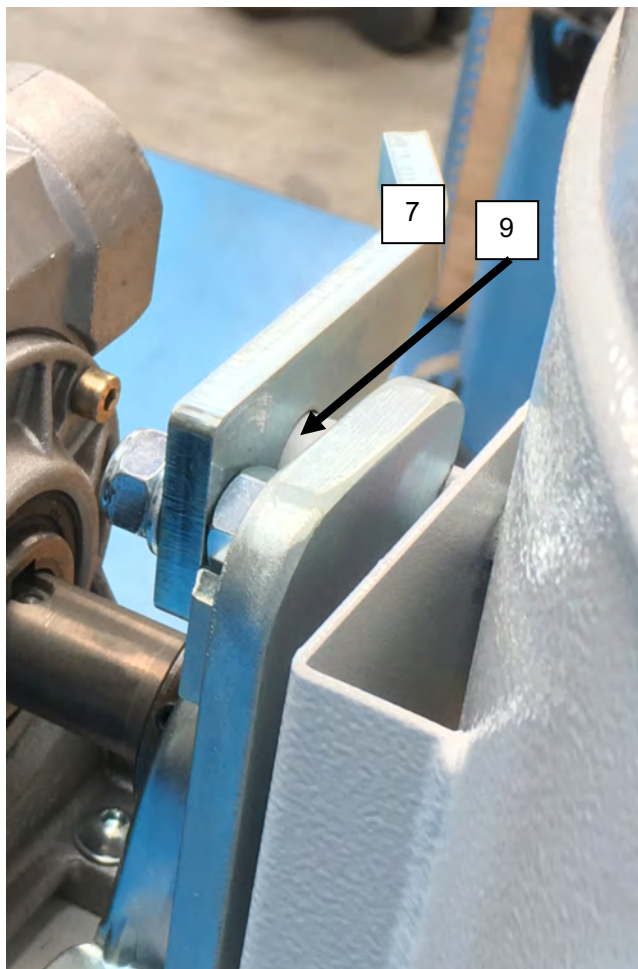


- Entfernen Sie die festen Rückstände aus der angesaugten Flüssigkeit. Für mehr Komfort beim Entleeren kann der Behälter um 90° gedreht werden. Um die Drehung fortzusetzen, heben Sie den Sicherheitshaken (7) an und drehen Sie das entsprechende Handrad (8) gegen den Uhrzeigersinn, wie in der folgenden Abbildung dargestellt





- Nach dem Abschrauben muss der Behälter durch Drehen des Handrades (8) im Uhrzeigersinn in seine Ausgangsposition gebracht werden. Beim Erreichen der Ausgangsposition ist darauf zu achten, dass der Bolzen des Behälters (9) unter dem Sicherheitshaken (7) eingerastet ist



#### 4.4 Lagerung - Außerbetriebsetzung

Entfernen Sie den Nebelfilter, entleeren und reinigen Sie den Tank von allen darin enthaltenen Restflüssigkeiten und lagern Sie den Sauger an einem vor Witterungseinflüssen geschützten Ort mit Temperaturen zwischen 0° und 40°C und bedecken Sie ihn mit einem Nylontuch, um Staubansammlungen zu vermeiden.



## 5. WARTUNG



### **Achtung!**

**Eine außerordentliche Wartung des Industriesaugers darf nur durch spezialisierte Fachleute, die vom DEPURECO-Fachhändler anerkannt sind, durchgeführt werden.**

### 5.1 Weitere Informationen

In diesem Abschnitt werden die Steuer- und Wartungsvorgänge beschrieben, die für den reibungslosen Betrieb des Industriestaubsaugers ausschlaggebend sind.

Die maximale Zuverlässigkeit des Industriesaugers und minimale Wartungskosten sind das Ergebnis eines geplanten Inspektions- und Wartungsprogramms, das gewissenhaft über die gesamte Lebensdauer des Industriesaugers selbst durchgeführt wird.

Die festgelegten Wartungsintervalle müssen genau eingehalten werden. Die Wartungseingriffe hängen vom entsprechenden Produktionszyklus des Industriesaugers ab.

Es dürfen nur Werkzeuge in einwandfreiem Zustand, die speziell für den jeweiligen Eingriff hergestellt wurden, verwendet werden; Die Verwendung von ungeeigneten oder unzureichenden Werkzeugen kann schwere Schäden verursachen.

Jeder andere Eingriff zur Beseitigung von Defekten oder Betriebsstörungen muss vom Hersteller ausdrücklich genehmigt werden.

In diesem Fall sind Kenndaten des Industriesaugers immer anzugeben - siehe Kap. 1.4 des vorliegenden Handbuchs.

Bei größeren Reparaturen sollten Sie sich an Ihren Fachhändler wenden, dessen erfahrenes Personal hinsichtlich der Technologie des Produkts immer verfügbar ist und schnell eingreifen kann.

Für die Wartung durch den Benutzer ist es notwendig, den Industriesauger zu demontieren, zu reinigen und die Wartung auszuführen, falls dies möglich ist. Dabei sollten keine Gefahren für das Wartungspersonal und Dritte entstehen. Geeignete Vorsorgemaßnahmen umfassen Dekontamination vor der Demontage, die Maßnahmen für eine lokale gefilterte Zwangsbelüftung im Raum in dem das Gerät demontiert wird, die Reinigung des Wartungsbereiches und geeignete persönlicher Schutzausrüstung.

Der Hersteller oder eine qualifizierte Person müssen mindestens einmal alle drei Monate (oder häufiger, ist vom Betriebszyklus und den Einsatzbedingungen abhängig) die Filter überprüfen. Im Zuge dessen muss sichergestellt werden, dass diese nicht beschädigt sind und dass die Überwachungseinrichtungen einwandfrei funktionieren.

Im Falle von Wartungs- oder Reparaturarbeiten müssen alle kontaminierten Gegenstände, die nicht zufriedenstellend gereinigt werden können, in wasserdichter Säcken verstaut und entsprechend den geltenden Vorschriften entsorgt werden.



## 5.2 Allgemeine Sicherheitsvorschriften



### **Achtung!**

Alle beschriebenen Eingriffe dürfen nur dann durchgeführt werden, wenn der Stecker aus der Steckdose herausgezogen wurde.

Je nach dem auszuführenden Eingriff muss vor jeglichem Wartungs- und Reinigungseingriff die notwendige PSA (Schutzkleidung, Schutzbrille und / oder Handschuhe, usw.) angezogen werden.



Auf dem Industriesauger muss ein Schild mit folgender Aufschrift befestigt werden:

„MASCHINE WIRD GEWARTET  
NICHT IN BETRIEB NEHMEN“



Vor der einer erneuten Inbetriebnahme muss das gesamte System gemäß dem Inbetriebnahmeverfahren kontrolliert werden.

Nach jedem Wartungseingriff müssen einige Testzyklen ausgeführt werden, um den ordnungsgemäßen Betrieb der Maschine sicherzustellen.

Die Nichteinhaltung dieser Maßnahmen kann zu gefährlichen Verletzungen beim Personal führen.

Wartungsarbeiten müssen von Technikern ausgeführt werden, die in folgenden Bereichen geschult und spezialisiert sind:

- Mechanische Wartung
- Elektrische Wartung

Es ist Aufgabe des Verantwortlichen für die Sicherheit, dass die genannten Personen die entsprechende Professionalität und Kompetenz aufweisen.

**Vor Beginn jeglichen Wartungseingriffs muss der Verantwortliche für die Sicherheit:**

- Unbefugte Personen aus dem Arbeitsbereich entfernen.



- ☞ Sicherstellen, dass das notwendige Werkzeug dem Wartungspersonal zur Verfügung steht und in einem guten Zustand ist.
- ☞ Sicherstellen, dass das Wartungspersonal mit der notwendigen individuellen Schutzeinrichtung (Handschuhe, Schutzbrille, Arbeitsschuhe, Schutzmaske, usw.) für den jeweiligen Eingriff ausgestattet ist.
- ☞ Sicherstellen, dass das Wartungspersonal die Anweisungen in diesem Handbuch gelesen hat und die Funktionsweise des Industriesaugers und seiner Komponenten kennt.

- Sicherstellen, dass eine ausreichende Beleuchtung vorhanden ist und ggf. eine 24 Volt Lampe zur Verfügung stellen.



---

## Vor Beginn jeglichen Wartungseingriffs muss das Wartungspersonal:

alle elektrischen Versorgungseinheiten trennen und den Industriesauger sicher verriegeln



### **Achtung!**

**Wenn es unbedingt notwendig ist, laut gesetzvertretendem Dekr. 81/08 unter Spannung zu arbeiten, muss das Wartungspersonal einen Sicherheitsabstand einhalten, die Schalter zum Ausschalten in der Nähe haben und nie die Hände in die Absaugung stecken.**

Nach Abschluss der Wartung und vor der erneuten Inbetriebnahme muss das Wartungspersonal die Funktionalität der Sicherheitseinrichtungen und die Integrität der Schutzeinrichtungen überprüfen.

Arbeiten an den Motoren oder anderen elektrischen Komponenten dürfen nur von entsprechend geschulten Elektrikern, die vom Sicherheitsverantwortlichen autorisiert wurden, durchgeführt werden.



### **Achtung!**

**Nach jeder Wartung ist der Sicherheitsbeauftragte dazu verpflichtet, die Sicherheitsbedingungen des Saugers und seiner Schutzvorrichtungen zu gewährleisten.**

## Vor jeder Arbeitsschicht

- Prüfen Sie, dass das Netzkabel und der Stecker nicht beschädigt sind: ersetzen Sie sie umgehend bei Verschleißerscheinungen, indem Sie ein Kabel des gleichen Typs (Information c/o DEPURECO) verwenden, das in die ausschließliche Zuständigkeit eines Elektrikers fällt.
- Die Integrität der Sicherheitssymbole (Piktogramme) am Industriesauger sicherstellen.
- Sicherstellen, dass der Saugschlauch und die zu verwendenden Zubehörteile nicht beschädigt sind.



### **Achtung!**

**Der flexible Schlauch, wenn er gebohrt wird, reduziert die Saugkraft und verteilt Flüssigkeiten.**





### 5.3 Reinigung des Nebelfilters

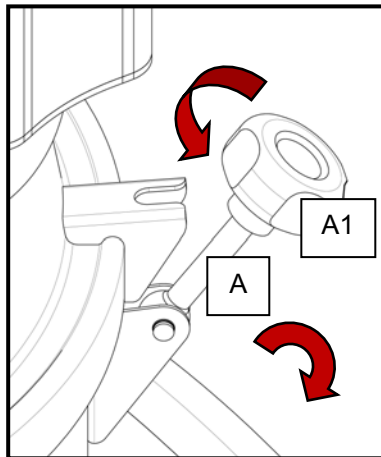


#### Achtung!

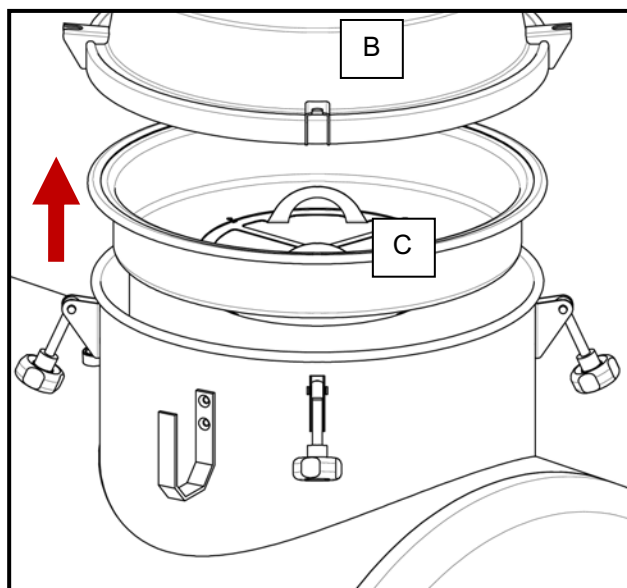
Es muss die entsprechende PSA (Schutzmaske gegen Staub, Latexhandschuhe, Schutzbrille, usw.) getragen werden.

Für den Austausch des Nebelfilters ist wie folgt vorzugehen:

- die Maschine ausschalten
- den Sauger von der Stromversorgung trennen
- den Netzstecker der Pumpe aus der Steckdose an der Schalttafel ziehen
- die Verschlusshaken (A) des Saugkopfes lösen, um den Kopf von der Klappe zu lösen (Zum Lösen der Haken drehen Sie das Handrad (A1) im Uhrzeigersinn)



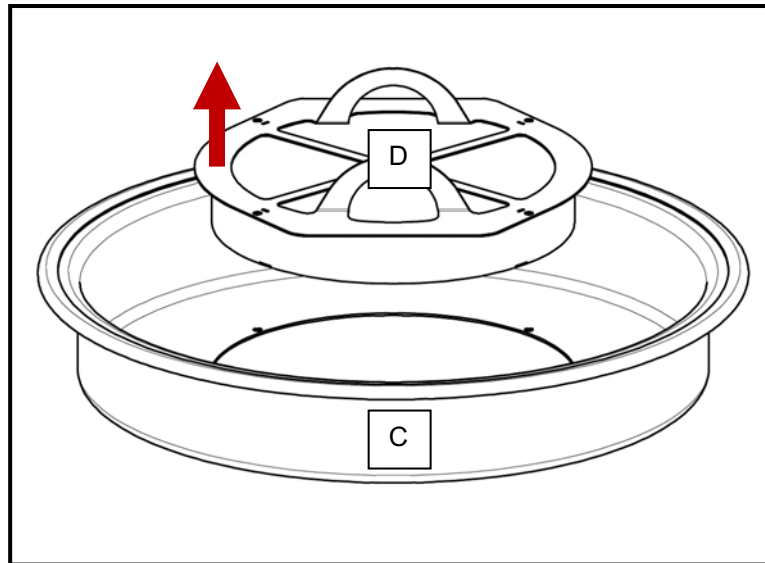
- Den Kopf des Saugers (B) von der Klappe abheben und ihn an einen sicheren Ort legen, um eine Beschädigung der Pumpe zu vermeiden. Angesichts des hohen Gewichts des Kopfes ist es beim Heben ratsam, einen Ringschraubenhaken in den entsprechenden Sitz am Pumpenkörper einzuschrauben und im Anschluss den Kopf mithilfe eines mechanischen Mittels anzuheben. Den Ring (C), der den Nebelfilter trägt, von der Düse abheben







- Den Nebelfilter (D) vom Ring (C) abschrauben. Den Filter mit einem Wasserstrahl mit ausreichendem Druck reinigen, um Rückstände im Inneren des Filters zu entfernen.



**Um den Filter wieder einzubauen, arbeiten Sie rückwärts:**

- den Nebelfilter (C) auf den Stützring schrauben und den Stützring wieder innerhalb der Klappe positionieren
- den Saugkopf über der Klappe positionieren und sicherstellen, dass die Position des Kopfes die gleiche ist wie vorher und dass die Schläge der Verschlusshebel mit den entsprechenden Verschlusshebel ausgerichtet sind
- die Verschlusshebel anschrauben
- den Netzstecker der Pumpe mit der Steckdose auf dem Schaltschrank verbinden
- den Sauger an die Stromversorgung anschließen
- Den Industrieschalter einschalten und seinen ordnungsgemäßen Betrieb sicherstellen.

## 5.4 Austausch des Nebelfilters

**Für den Austausch des Nebelfilters** ist wie in Kap. 5.3 angegeben vorzugehen, indem der kaputte Nebelfilter durch einen neuen ersetzt wird



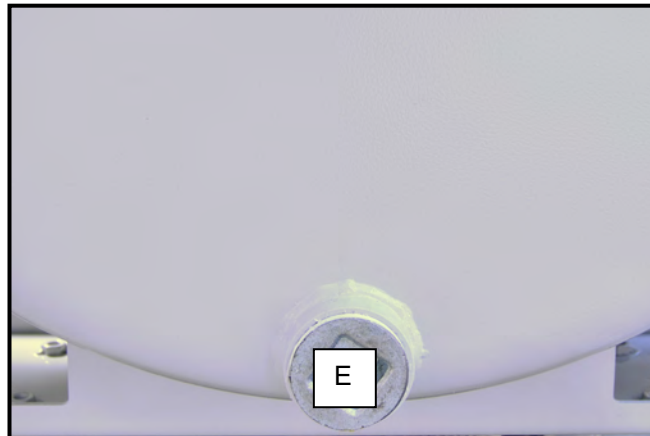
den Filter herausnehmen, ihn in einen Plastikbeutel stecken, ihn schließen und **gemäß den geltenden Gesetzen** für die Art des angesaugten Materials entsorgen.



## 5.5 Entleerung und Reinigung des Tanks

Um den Tank vollständig von flüssigen Rückständen zu entleeren, gehen Sie wie folgt vor:

- die Maschine ausschalten
- den Sauger von der Stromversorgung trennen
- die Kappe (E) an der Seite des Tanks abschrauben, um flüssige Rückstände vom Boden der Kammer zu entfernen



- Wenn Sie die Innenseite des Tanks reinigen möchten, entfernen Sie den Kopf des Saugers (Details siehe Abs. 5.3), reinigen Sie im Anschluss die Innenwände und den Boden des Tanks mit einem Wasserstrahl.



### **Achtung!**

**Um mögliche Schäden an der Flüssigkeitsausstoßpumpe im Inneren des Tanks zu vermeiden, darf der Wasserstrahl nicht darauf gerichtet werden**

Um den normalen Gebrauch des Saugers wieder aufzunehmen, verfahren Sie rückwärts:

- positionieren und verriegeln Sie den Kopf des Saugers an der entsprechenden Klappe (siehe Abs. 5.3.)
- die Kappe an der Seite des Tanks richtig einschrauben und den Netzstecker der Pumpe mit der Buchse an der Schalttafel verbinden
- den Sauger an die Stromversorgung anschließen
- schalten Sie den Sauger ein und bewerten Sie sofort seinen normalen Betrieb



### **Achtung!**

**Vergewissern Sie sich, dass die Kappe korrekt eingeschraubt und angezogen ist, da ein falsches Anziehen bei normalem Gebrauch zu Flüssigkeitsaustritt führen kann**

**ES DÜRFEN NUR ORIGINALFILTER VON DEPURECO VERWENDET  
WERDEN**



## 5.6 Sollte etwas nicht funktionieren

ERFASSTE STÖRUNG	MÖGLICHE URSACHE	EMPFOHLENE ABHILFE
<b>Der Industriesauger schaltet sich nicht ein</b>	<ul style="list-style-type: none"><li>- Stromausfall</li><li>- Schutzschalter ausgelöst</li></ul>	<ul style="list-style-type: none"><li>- Überprüfen Sie das Vorhandensein von Spannung in der Steckdose</li><li>- Die Integrität des Steckers und des Versorgungskabels kontrollieren</li><li>- Den Schutzschalter wieder in Betrieb nehmen</li><li>- Den technischen Service von DEPURECO kontaktieren</li></ul>
<b>Unregelmäßige Absaugung</b>	<ul style="list-style-type: none"><li>- Nebelfilter</li></ul>	<ul style="list-style-type: none"><li>- Den Filter reinigen. Falls dies nicht ausreichend sein sollte, ist er zu ersetzen.</li></ul>
	<ul style="list-style-type: none"><li>- Saugrohr verstopft</li></ul>	<ul style="list-style-type: none"><li>- Das Absaugrohr kontrollieren und reinigen.</li></ul>
<b>Unregelmäßiger oder fehlender Flüssigkeitsausstoß</b>	<ul style="list-style-type: none"><li>- Fehlerhafte Flüssigkeitsausstoßpumpe</li></ul>	<ul style="list-style-type: none"><li>- Den Kundendienst von DEPURECO kontaktieren</li></ul>
<b>Motor macht Geräusche</b>	<ul style="list-style-type: none"><li>- Pumpe defekt</li></ul>	<ul style="list-style-type: none"><li>- Den Kundendienst von DEPURECO kontaktieren</li></ul>



## 5.7 Verschrottung



Um Umweltschäden im Falle einer Verschrottung zu vermeiden, müssen alle Komponenten des Industriesaugers entsprechend in geeigneten Abfallsammelstellen und gemäß der geltenden Vorschriften - für Italien gesetzestretendes Dekr. 152/2006 entsorgt werden. (einschließlich Änderungen und Ergänzungen entsorgt werden).

Vor der Verschrottung des Industriesaugers müssen die Bauteile aus Kunststoff oder Gummi vom elektrischen Material getrennt werden.



### **Ordnungsgemäße Entsorgung des Produktes (Elektro- und Elektronikschrott)**

Die elektrischen und elektronischen Bauteile des Produktes müssen gemäß dem gesetzestretenden Dekr. 151/2005 entsorgt werden. (Richtlinie 2002/96/EG Elektro- und Elektronikschrott)



Die Bauteile des Industriesaugers aus Kunststoff, Aluminium und Stahl können recycelt werden. Hierzu müssen sie in entsprechende Abfallsammelstellen gebracht werden.



Im Zweifelsfall interpretieren Sie nicht!  
Rufen Sie umgehend Ihren Händler an.

## GARANTIE

Um die Garantie in Anspruch zu nehmen, muss diese Formular kopiert, vollständig in Blockbuchstaben

Ausgefüllt und an den Hersteller an den Hersteller geschickt werden: Faxnummer Nummer **0 1 1. 9 8 5 9 3 2 6 0** an die Adresse [DEPURECO@DEPURECO.com](mailto:DEPURECO@DEPURECO.com)

INDUSTRIESAUGER / KOMPONENTEN

Model

Seriennummer

Lieferdatum: .....

Unternehmen:.....

Straße: .....

Hausnummer:.....

PLZ: ..... Stadt:.....

Branche:.....

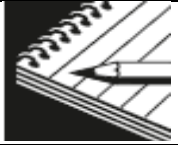
Tel.:.....

Verantwortlicher:.....

Anmerkungen:.....

.....

*Stempel des Händlers*



## REGISTER DER WARTUNGSEINGRIFFE

**EINGRIFF 1**

Datum

Kundendienst

Art des Eingriffs

*Unterschrift*

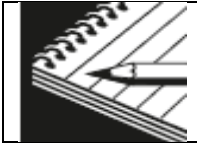
**EINGRIFF 2**

Datum

Kundendienst

Art des Eingriffs

*Unterschrift*



## REGISTER DER WARTUNGSEINGRIFFE

**EINGRIFF 3**

Datum

Kundendienst

Art des Eingriffs

*Unterschrift*