

BETRIEBS- UND WARTUNGSHANDBUCH

BAUREIHE PUMA ATEX Z22 II3D



PUMA 10 Z22

PUMA 15 Z22

PUMA 18 Z22



PUMA 30 P Z22

PUMA 30 S Z22

INHALT:

1. INFORMATIONEN

1.1	Einleitung	4
1.2	Identifizierung der wichtigsten Bauteile	7
1.3	Zusätzliches Zubehör	8
1.4	Kenndaten des Herstellers	8
1.5	Typenschild	8
1.6	Vorgesehener Gebrauch	9
1.7	Zulässige Umgebungsbedingungen	9
1.8	Geräuschpegel	10
1.9	Technische Daten	11
1.10	Garantie	12

2. ABSCHNITT ZUR SICHERHEIT

2.1	Informationen zur Sicherheit	13
2.2	Sicherheitsvorschriften	14
2.3	Sicherheitsschilder und -Symbole	16
2.4	Restrisiken	18
2.5	Angewandte Richtlinien	18

3. HANDHABUNG, AUSPACKEN UND INSTALLATION

3.1	Handhabung	19
3.2	Auspacken	20
3.3	Installation	22

4. BETRIEB

4.1	Beschreibung der Steuerungen	24
4.2	Betriebszyklus	25
4.3	Entleerung des Behälters	29
4.4	Einlegen und Einspannen des Behälters	31
4.5	Lagerung - Außerbetriebsetzung	32

5. WARTUNG

5.1	Weitere Informationen	33
5.2	Allgemeine Sicherheitsvorschriften.....	34
5.3	Filteraustausch	36
5.4	Austausch von Filterpatronen an der S.P.-Reinigungsanlage.....	39
5.5	Positionierung der Thermorelais und der Sicherungen.....	42
5.6	Austausch der HEPA-Patrone (falls vorgesehen).....	44
5.7	Sollte etwas nicht funktionieren	46
5.8	Verschrottung.....	47



1. INFORMATIONEN



Dieses Handbuch ist integraler Bestandteil des Industriesaugers. Dieses Handbuch und die der Lieferung beigelegten Dokumente müssen sorgfältig gelesen werden. Die Anweisungen zu kennen, ist eine grundlegende Bedingung, um den Industriesauger sicher zu gebrauchen und eine sichere Wartung ausführen zu können

WICHTIG - Die Bezeichnung und das Logo von DEPURECO in diesem Dokument beziehen sich auf die **DEPURECO INDUSTRIAL VACUUMS S.r.l.** und sich auch dessen Eigentum.

Das vorliegende Dokument ist das alleinige Eigentum von DEPURECO S.r.l. Die teilweise oder vollständige Vervielfältigung auf jegliche Weise (grafisch, informatisch, usw.) ist ohne Genehmigung seitens der Geschäftsführung verboten.

1.1 Einleitung

Sehr geehrter Kunde

Vielen Dank, dass Sie sich für DEPURECO entschieden haben und herzlichen Glückwunsch zur Wahl eines DEPURECO Industriesaugers aus der PUMA Z22 Baureihe.

Wir haben dieses Handbuch erstellt, damit Sie die Qualität dieser Maschine voll zu schätzen wissen.

Wir empfehlen Ihnen das Handbuch vollständig zu lesen, bevor Sie den Industriesauger das erste Mal benutzen.

Das Handbuch enthält wichtige Informationen, Empfehlungen und Warnungen zum Gebrauch des Industriesaugers, die Ihnen helfen werden, die technischen Fähigkeiten Ihrer Maschine voll auszunutzen.

Sie müssen die Hinweise, Warnungen und Anweisungen, die mit folgenden Symbolen gekennzeichnet sind, sorgfältig lesen:



Für die Sicherheit von Personen



Für die Unversehrtheit des Industriesaugers



Für den Schutz der Umwelt



Im vorliegenden Handbuch werden die folgenden Modelle beschrieben:

PUMA 10 Z22

PUMA 15 Z22

PUMA 18 Z22

PUMA 30 P Z22

PUMA 30 S Z22

Der Industriesauger ist mit den folgenden Filtern ausgestattet:

- ANTISTATISCHER FILTER (M KLASSE) (P09123 – PUMA 10,15,18 / P09131 – PUMA 30)
- ANTISTATISCHER PTFE FILTER (M Klasse) (P09858 – PUMA 10,15,18 / P12369 – PUMA 30)
- HEPA FILTERPATRONE (P11363)

Die Industriesauger sind nach den folgenden Staubklassen klassifiziert:

L

Mäßiges Risiko – Staubsauger geeignet zum Abscheiden von Staub mit einem Expositionsgrenzwert von $> 1 \text{ mg / m}^3$ in Abhängigkeit vom belegten Volumen

M

Mittleres Risiko – Staubsauger geeignet zum Abscheiden von Staub mit einem Expositionsgrenzwert von $> 0,1 \text{ mg / m}^3$ in Abhängigkeit vom belegten Volumen

H

Hohes Risiko – Staubsauger geeignet zum Abscheiden von Staub mit allen Expositionsgrenzwerten in Abhängigkeit vom belegten Volumen, einschließlich krebserzeugender und pathogener Stäube.

Das vorliegende Handbuch enthält alle Informationen, die Sie für den Gebrauch und die Wartung Ihres Industriesaugers benötigen.

Dieses spezifische Modell wurde strengen Tests unterzogen, um die maximale Zuverlässigkeit zu gewährleisten. Der ordnungsgemäße Betrieb des Industriesaugers und seine Lebensdauer hängen von der korrekten Wartung und dem sorgfältigen Gebrauch ab.

Das vorliegende Handbuch ist integraler Bestandteil des Industriesaugers und muss diesen bis zur Entsorgung immer begleiten.

Im Falle von Verlust oder Beschädigung muss eine Kopie des Handbuchs bei der DEPURECO INDUSTRIAL VACUUMS S.r.l. angefordert werden. (nachstehend einfach mit DEPURECO bezeichnet).



Die in diesem Handbuch enthaltenen technischen Informationen sind Eigentum von DEPURECO und müssen als vertraulich behandelt werden.

Die vollständige oder teilweise Vervielfältigung der grafischen Darstellungen, der Texte und der Abbildungen ist gesetzlich verboten.

Einige Abbildungen der Details in diesem Handbuch können von denen Ihres Industriesaugers abweichen, da es sein kann, dass einige Komponenten für eine bessere Veranschaulichung entfernt wurden.

Dieses Handbuch ist für eine benutzerfreundliche Verwendung in Kapitel unterteilt, die durch entsprechende Symbole gekennzeichnet sind.

Die in diesem Handbuch behandelten Themen sind diejenigen, die ausdrücklich von der Maschinenrichtlinie 2006/42/EG gefordert werden und die technischen Daten stammen aus der technischen Dokumentation, die bei DEPURECO archiviert ist.

In Bezug auf die Richtlinie 1907/2006/EG (REACH) erklärt DEPURECO, dass ihre Produkte keine in der Candidate List angeführten Substanzen, so genannte *besonders besorgniserregend Stoffe* - SVHC, d.h. Substances of Very High Concern - enthalten.

Das vorliegende Handbuch muss an einem Ort aufbewahrt werden, der den Bedienern und dem Wartungspersonal des Industriesaugers zugänglich ist.

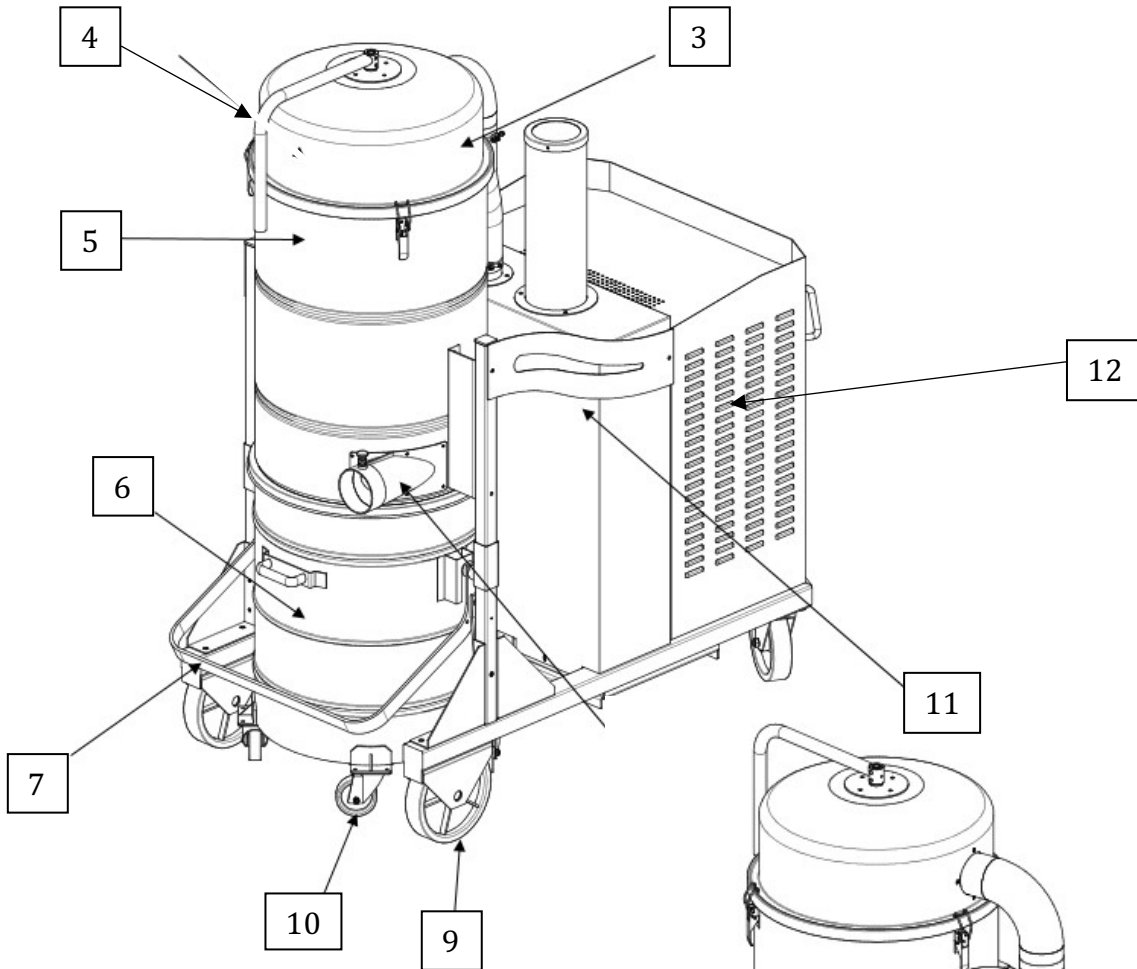
Für jegliche Streitigkeiten ist das Gericht von Turin (Italien) zuständig



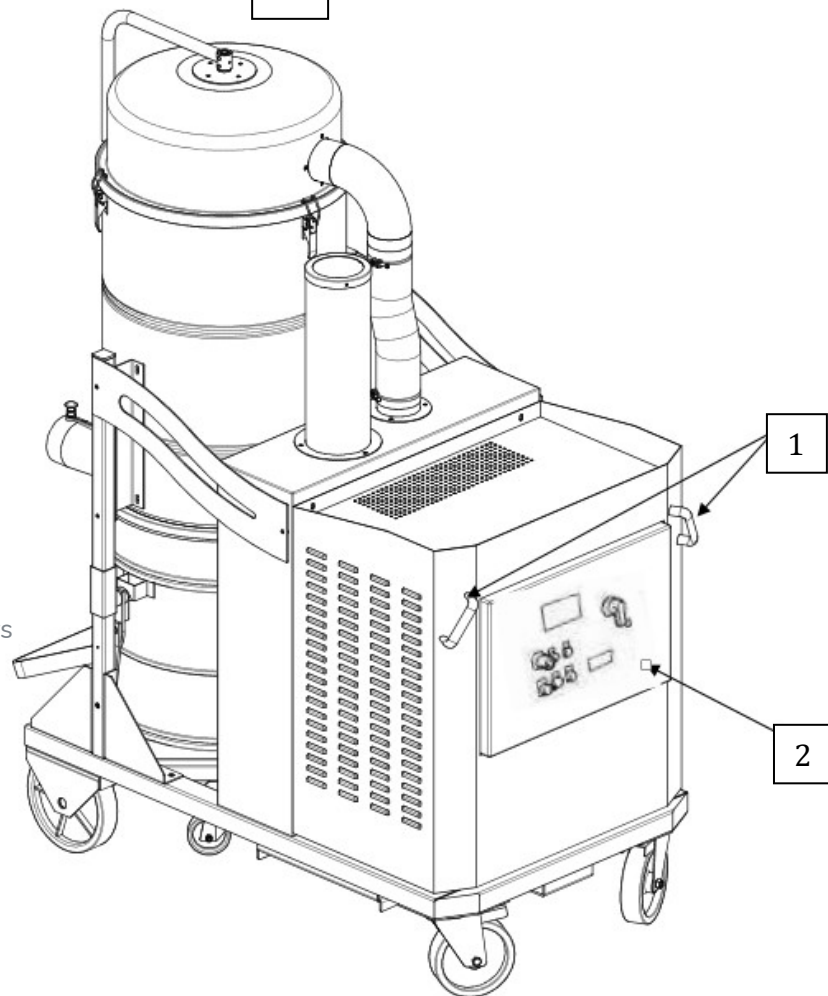
Dieses Handbuch ist integraler Bestandteil des Industriesaugers. Dieses Handbuch und die der Lieferung beigefügten Dokumente müssen sorgfältig gelesen werden. Die Anweisungen zu kennen, ist eine grundlegende Bedingung, um den Industriesauger sicher zu gebrauchen und eine sichere Wartung ausführen zu können



1.2 Identifizierung der wichtigsten Bauteile

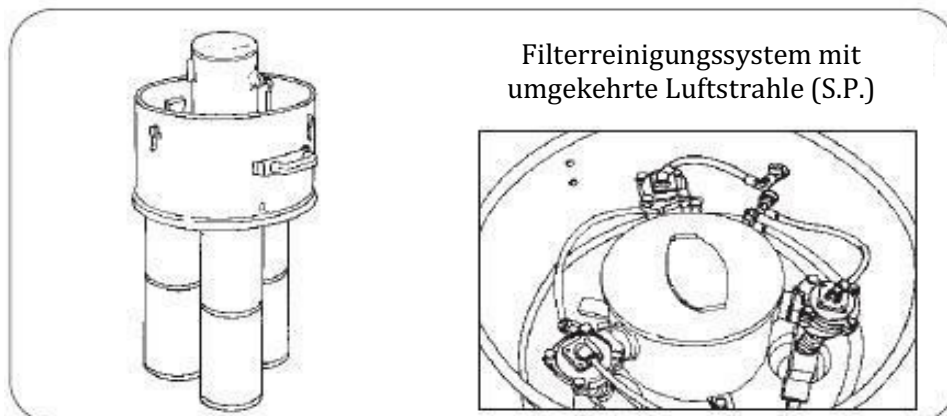


1. Griffe für die Handhabung
2. Steuerungen
3. Deckel
4. Manueller Filterrüttler
5. Filterkammer
6. Staub- und Sammelbehälter
7. Hebel für die Handhabung des Behälters
8. Einlass
9. Feste Räder
10. Drehräder
11. Manometer
12. Gehäuse zum Schutz des Verdichters





1.3 Zusätzliches Zubehör



Je nach Anwendung des Industriesaugers bietet der Hersteller DEPURECO eine breite Palette an zusätzlichem optionalem Zubehör an.

1.4 Kenndaten des Herstellers

DEPURECO INDUSTRIAL VACUUMS S.r.l.

Corso Europa, 609 - 10088 Volpiano (TO) - ITALIEN

Tel. +39 011 98 59 117 - Fax +39 011 98 59 326 | P.I. 02258610357

E-Mail: depureco@depureco.com - Website: www.depureco.com

1.5 Typenschild

Für jegliche Kommunikation mit dem Hersteller oder Händler müssen immer die am Typenschild des Industriesaugers angeführten Daten angegeben werden.

DEPURECO[®]		Corso Europa 609 10088 VOLPIANO Tel. 011/98.59.117 Fax 011/98.59.326 MADE IN ITALY			
Model		Serial No.			
Dust class		kg	Year		



1.6 Vorgesehener Gebrauch

Diese Industriesauger werden, gemäß den 2014/34/EU ATEX-Richtlinie, für den exklusiven industriellen Einsatz entwickelt und gebaut, nicht für den Hausgebrauch.

Dieser Staubsauger eignet sich zum Reinigen und Sammeln von Feststoffen und nur in abgedeckten Bereichen. Dieser Staubsauger dient zum Sammeln von brennbarem Staub und/oder trockenen Partikeln in einer Atmosphäre, die als Zone 22 eingestuft ist, mit folgenden Einschränkungen:

Minimale Zündenergie (MIE) von Staub > 3mJ

Kst-Wert des Staubs < 300 bas m / s (St1, St2)

Der Industriesauger wurde für die Verwendung durch einen einzelnen Bediener konzipiert.

Gemäß der Richtlinie 1999/92/EG, falls brennbare Stäube und/oder entzündbare Gase in die Arbeitsumgebung vorhanden sind, obliegt es dem Arbeitgeber, die Zone einzustufen und eine Maschine der entsprechenden Kategorie auszuwählen (gemäß Definition in der Richtlinie 2014/34 / EU).

Eine anderweitige Verwendung muss als **UNSACHGEMÄSS** eingestuft werden.

1.7 Zulässige Umgebungsbedingungen

Um einen ordnungsgemäßen Betrieb zu gewährleisten, muss der Industriesauger bei einer Umgebungstemperatur zwischen 5°C und 45°C, einer maximalen Feuchtigkeit von 70% und vor Witterungseinflüssen (Regen, Hagel, Schnee, Nebel, Schwebstoffe usw.) geschützt, positioniert werden. Die Arbeitsumgebung muss sauber und ausreichend beleuchtet sein.



1.8 Geräuschpegel

Phonometrische Tests, die an dieses spezifische Industriesauger-Modell durchgeführt wurden, zeigen einen Schalldruckpegel von

PUMA 10 Z22	74 dB(A)
PUMA 15 Z22	
PUMA 18 Z22	
PUMA 30 P Z22	78 dB(A)
PUMA 30 S Z22	



ACHTUNG!

Bei Schalldruckpegeln über 85 dB (A) müssen Arbeiter durch spezielle persönliche Schutzausrüstungen (PSA) geschützt werden, wie z.B. homologierter individueller Gehörschutz.



Unter diesen Bedingungen ist es notwendig, den Arbeitnehmern Schulungen und Informationen über die Risiken der Lärmbelastung zur Verfügung zu stellen.



1.9 Technische Daten

	U.M.	PUMA 10 Z22	PUMA 15 Z22	PUMA 18 Z22	PUMA 30P Z22	PUMA 30S Z22
Gewicht*	[Kg]	386	419	425	600	
Abmessungen**	[mm]	850 x 1550 x 1980			1050 x 1950 x 2300	
Spannung / Frequenz	[V]- [Hz]	400 50/60				
Leistung	[kW - HP]	7,5 - 10	11 - 15	15 - 20	18,5 - 25	
Mx. Unterdruck	[mBar]	310	319	420	240	550
Betriebsunterdruck	[mBar]	270	300	350	170	380
Luftleistung	[m ³ /h]	750	1120	1940	1180	
M Klasse Filter Oberfläche	[m ²]	4,5				
HEPA Filter Oberfläche (wo vorgesehen)	[m ²]	11				
Geräusentwicklung	[dB-A]	74			78	
Behälter	[L]	175				

(*) Gewicht ohne Verpackung, Verpackungsgewicht = 25 Kg

(**) Abmessungen der Maschine ohne Verpackung



1.10 Garantie

DEPURECO gewährt für dieses Saugermotormodell eine Garantie von 24 Monaten ab dem Kaufdatum, das am Steuerbeleg, der bei der Produktübergabe ausgehändigt wird, angegeben ist.

Die Garantie erlischt, wenn der Industriesauger von nicht autorisierten Dritten repariert wurde, wenn Geräte, Zubehör oder Komponenten verwendet werden, die nicht von DEPURECO geliefert oder autorisiert wurden, oder wenn die Seriennummer (während des Garantiezeitraums) entfernt wurde.

DEPURECO sorgt während des Garantiezeitraums dafür, dass die Bauteile oder Komponenten mit Herstellungsmängeln repariert oder ausgetauscht werden.

Die Reparatur wird ausschließlich in unserem Werk oder bei dem von uns angegebenen Kundendienst ab Werk ausgeführt (Falls nicht anders vereinbart, gehen die Transportkosten zu Lasten des Kunden).

Die Garantie deckt nicht die Reinigung der Betriebskomponenten ab.

Der Steuerbeleg muss dem autorisierten technischen Personal, das den Industriesauger repariert, vorgelegt werden oder muss mit dem Industriesauger mitgeschickt werden.

Defekte, die nicht eindeutig auf Material- oder Herstellungsmängel zurückzuführen sind, werden ausschließlich in unserem Werk oder bei einem von uns angegebenen Kundendienst analysiert.

Sollte sich die Reklamation als ungerechtfertigt herausstellen, müssen alle Spesen für die Reparatur und / oder für den Wechsel der Bauteile vom Kunden getragen werden.

Ferner sind von der Garantie ausgeschlossen: Transportschäden, Schäden durch Nachlässigkeit oder unangemessenen Gebrauch, durch unsachgemäßen Gebrauch, durch Nichteinhaltung der Anweisungen im vorliegenden Handbuch oder durch Ereignisse, die nicht auf den normalen Gebrauch / Betrieb des Industriesaugers zurückzuführen sind.

DEPURECO haftet nicht für etwaige Schäden an Personen oder Gegenständen, die auf einen unsachgemäßen oder nicht korrekten Gebrauch des Industriesaugers zurückzuführen sind.

Für jegliche Streitigkeiten ist das Gericht von Turin (Italien) zuständig.



Um von der Garantie Gebrauch machen zu können, müssen Sie die Website www.depureco.com aufrufen oder das spezielle Formular auf der letzten Seite dieses Handbuchs kopieren, es in allen seinen Teilen ausfüllen (vorzugsweise in Druckschrift) und per Fax an Depureco unter + 39 011 98 59 117 senden



Im Zweifelsfall nicht interpretieren! Rufen Sie sofort Ihren Händler an!



2. ABSCHNITT ZUR SICHERHEIT

2.1 Informationen zur Sicherheit



Gemäß Gesetzesverordn. Nr. 81/08 und nachfolgenden Ergänzungen und Änderungen, ist der Sicherheitsbeauftragte dazu verpflichtet, die Arbeitnehmer über die Risiken bei der Verwendung des Industriesaugers zu informieren und zu schulen, damit diese in der Lage sind, die eigene Sicherheit und die Dritter sicherzustellen.

Das Gerät darf nicht von Personen (einschließlich Kindern) verwendet werden, deren körperliche, sensorische oder geistige Fähigkeiten eingeschränkt sind oder bei denen es an Erfahrung oder Kenntnissen mangelt, es sei denn, haben sie davon durch die Vermittlung einer Person, die verantwortlich für ihre Sicherheit, Überwachung oder Anweisungen für den Gebrauch des Geräts profitiert. Kinder müssen beaufsichtigt werden, um sicherzustellen, dass sie nicht mit dem Gerät spielen.

Die Nichteinhaltung der grundlegenden Sicherheitsvorschriften oder -Anweisungen kann zu Unfällen während des Gebrauchs, der Wartung und der Reparatur des Industriesaugers führen. Ein Unfall kann oft vermieden werden, wenn gefährliche Gefahrensituationen vor dessen Auftreten erkannt werden. Hierfür ist eine angemessene Schulung die Grundvoraussetzung.

DEPURECO kann nicht für Unfälle oder Schäden verantwortlich gemacht werden, die auf die Verwendung des Industriesaugers durch nicht entsprechend geschultes Personal oder durch unsachgemäßen Gebrauch, sowie auf die auch nur teilweise Nichteinhaltung der Unfallschutzvorschriften und der Verfahren, die in diesem Handbuch angeführt sind, zurückzuführen sind.

Die Sicherheitsvorschriften und -Anweisungen sind in diesem Handbuch und am Produkt selbst angegeben.

Werden diese Gefahrenhinweise nicht beachtet, laufen der Bediener selbst und Dritte Gefahr, ernste Verletzungen davonzutragen.

DEPURECO plant und produziert die Geräte und deren Zubehör sorgfältig und identifiziert und kompensiert alle möglichen Risiken, die im Zusammenhang mit ihrer Verwendung stehen. Wenn Werkzeuge, Verfahren, Arbeitsmethoden oder Arbeitstechniken verwendet werden, die nicht ausdrücklich von DEPURECO vorgesehen sind, muss im Voraus sichergestellt werden, dass für den Bediener selbst und für Dritte keine Gefahr besteht. In diesen Fällen ist DEPURECO von der Haftung ausgeschlossen.



Verwenden Sie nur Original-Ersatzteile von Depureco.

Depureco lehnt jede Verantwortung für die Benutzung von nicht originalen Ersatzteilen ab.



2.2 Sicherheitsvorschriften



ACHTUNG!

Die folgenden Anweisungen spielen eine wichtige Rolle, um Sie vor allen Gefahren zu schützen, die bei der Verwendung des Industriesaugers entstehen können. Jedoch müssen sie in Kombination mit der Kompetenz und dem gesunden Menschenverstand des Bedieners im Rahmen einer angemessenen Prävention gegen Verletzungen verstanden werden.

In jedem Kapitel werden weitere spezifische Sicherheitsvorschriften für die verschiedenen Arbeiten angeführt.

ACHTUNG!

Inbetriebnahme - Anschluss an das Stromnetz

- Vergewissern Sie sich vor der Inbetriebnahme, dass der Staubsauger keine offensichtlichen Schäden aufweist.
- Vergewissern Sie sich vor dem Anschließen des Absauggeräts an das Stromnetz, dass die auf dem Schild angegebene Spannung mit der Netzspannung am Typenschild übereinstimmt.
- Stecken Sie den Stecker des Anschlusskabels in eine Steckdose mit korrekt installierter Kontakt- / Erdanschluss. Stellen Sie sicher, dass der Staubsauger ausgeschaltet ist.
- Die Stecker und Anschlüsse der Netzanschlusskabel müssen von Spritzwasser geschützt sein.
- Überprüfen Sie den korrekten Anschluss an das Stromnetz.
- Verwenden Sie nur Staubsauger mit einwandfreiem Netzanschlusskabel (bei Beschädigung des Kabels besteht Stromschlaggefahr!).
- Überprüfen Sie das Netzanschlusskabel regelmäßig auf Beschädigungen, Abnutzungserscheinungen, Risse oder Alterung.

ACHTUNG!

Vermeiden Sie während des Betriebs:

- Das Netzanschlusskabels Trampeln, Quetschen, Ziehen oder Beschädigen.
- Trennen Sie das Kabel nur durch Herausziehen des Steckers vom Netz (nicht am Kabel ziehen).
- Wenn Sie das Stromversorgungskabel austauschen, ersetzen Sie es durch ein Kabel des gleichen Typs wie das ursprünglich installierte. Die gleichen Anforderungen gelten, wenn eine Verlängerung verwendet wird.
- Das Stromversorgungskabel muss vom Kundendienst des Herstellers oder von gleichwertigem Fachpersonal ausgetauscht werden



VORSICHT!

Es ist absolut verboten:

- Die Verwendung dieses Staubsaugers für Personen ohne Erwachsenenalter und mit ausreichender Schulung.
- Die elektrische Verbindung zu einem Netzwerk ohne effiziente Erdung herzustellen.
- Verwendung im Freien bei atmosphärischen Niederschlägen.
- Die Verwendung des Staubsaugers, wenn während des Saugvorgangs kein spezieller Block am Drehräder angebracht wird.
- Die Verwendung des Staubsaugers auf unebenen oder nicht horizontalen Flächen.
- Der Industriesauger In korrosiven Umgebungen zu verwenden
- Die Verwendung von nicht antistatischen flexiblen Schläuchen in der Masse (antistatisch, nur oberflächlich ist nicht zulässig). Die Verwendung von DEPURECO Originalzubehör wird empfohlen. Überprüfen Sie den elektrischen Durchgang mit einem Ohmmeter:
 1. Zwischen dem Einlass und dem Ende des Absaugzubehörs:
Der erfasste Widerstand muss weniger als 100 M Ω (108 Ω) betragen
 2. Zwischen dem Behälter und dem Stecker (Erdungsstift) bei einer elektrischen Maschine oder zwischen dem Behälter und dem Erdungsdraht (mitgeliefert) bei Druckluftmodellen. Der erkannte Widerstand muss weniger als 10 Ω
- Die Maschine in nicht klassifizierten Arbeitsumgebungen gemäß den Angaben auf dem Maschinenschild zu verwenden.
- Die folgenden Materialien abzusaugen:
 1. Brennendes Material (Glut, heiße Asche, brennende Zigaretten usw.).
 2. Offenen flammen.
 3. Brennbare Gase.
 4. Entzündbare, brennbare, aggressive Flüssigkeiten (Benzin, Lösungsmittel, Säuren, Laugen usw.).
 5. Stäube/Substanzen und/oder explosive und Selbstzündungsmischungen: (Magnesium- oder Aluminiumpulver usw.).
- Eingriffe oder Änderungen am vom Hersteller eingestellten Überdruckventil durchzuführen,
- Verwendung des JETCLEAN-Systems bei Vorhandensein von explosionsgefährdeten Nebeln in der Atmosphäre
- Wartungsarbeiten am Industriestaubsauger in ATEX-klassifizierten Bereichen durchzuführen,
- Wartungsarbeiten am Staubsauger durchzuführen, ohne zuvor das Gerät auszuschalten und den Stecker aus der Steckdose zu ziehen



- Fremdkörper wie Schmutz, Öl, Werkzeuge und andere Gegenstände im Behälter aufbewahren, die den Betrieb beschädigen und zu Verletzungen führen können.
- Die Verwendung von brennbaren oder giftigen Lösungsmitteln wie Benzin, Benzol, Äther und Alkohol zur Reinigung.
- Das Gerät ohne die vom Hersteller bereitgestellte Filtereinheit zu verwenden.
- Der Industriestaubsauger ohne Sicherheitsvorrichtungen zu verwenden.
- Lose oder baumelnde Kleidungsstücke wie Krawatten, Schals oder zerrissene Kleidung zu tragen, die vom Staubsauger erfasst oder angesaugt werden können.
- Den Behälter bei laufendem Staubsauger zu öffnen.
- Den Behälter im explosionsgefährdeten Bereich zu öffnen.
- Verlängerungsleitungen, Steckverbindungsgeräte und Adapter hinzufügen .
- Auf den Staubsauger zu steigen.
- Die elektrische Kabel, Schalter, Knöpfe usw. mit nassen Händen zu berühren.
- Während des Betriebs des Industriestaubsaugers einige Komponenten (Motoranschlussplatte, insbesondere Motorkörper), die hohe Temperaturen erreichen können zu berühren.



ACHTUNG!

Dieser Industriesauger kann gesundheitsschädlichen Staub beinhalten. Entleerungs- und Wartungsarbeiten, einschließlich der Entfernung von Staubbehältern, dürfen nur von qualifiziertem Personal mit entsprechender Schutzausrüstung durchgeführt werden. Der Industriesauger darf niemals ohne einem vollständigen Filtersystem verwendet werden.

2.3 Sicherheitsschilder und -Symbole

Auf dem Industriesauger und auf der Verpackung befinden sich Schilder mit Sicherheitssymbolen und / oder -Hinweisen. Auf diesen Seiten werden der genaue Gefahrenort und die Art der Gefahr angegeben.



Achtung!

Sicherstellen, dass alle Sicherheitshinweise gut lesbar sind.

Mittels eines Tuchs, Wasser und Seife reinigen. Keine Lösungsmittel, Dieselöl oder Benzin verwenden. Die beschädigten Schilder bei DEPURECO anfordern und auswechseln.

Wenn ein Bauteil ersetzt wird, auf dem sich ein Schild befindet, muss sichergestellt werden, dass auf dem neuen Bauteil ein neues Schild angebracht wird.



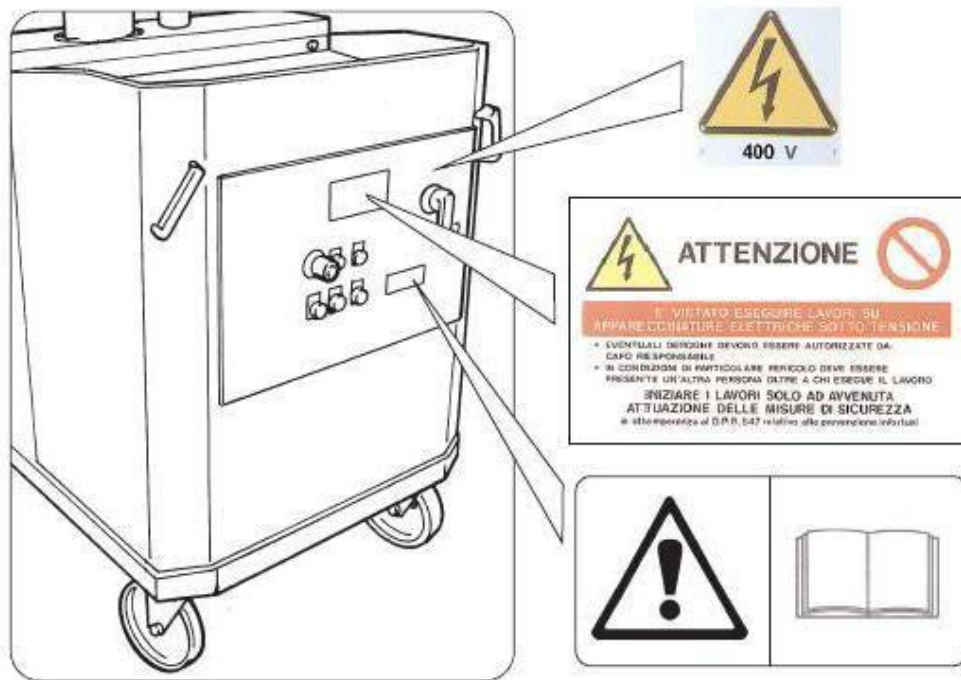


Achtung!

Während des Einsetzens und des Blockierens des Behälters unterhalb des Industriesaugers besteht an den oberen Gliedmaßen Quetschgefahr.

Niemals die Hände während des Einsetzens und des Blockierens des Schmutzbehälters unterhalb des Industriesaugers zwischen dem Sauger und dem Schmutzbehälter einführen.

Den Behälter immer über den entsprechenden Hebel und unter Verwendung **BEIDER HÄNDE** verriegeln



Achtung!

Vor Gebrauch oder Wartungseingriffen muss das Betriebs- und Wartungshandbuch sorgfältig gelesen werden



Lesen Sie die Anweisungen auf der Verpackung sorgfältig durch, bevor Sie den Industriesauger



2.4 Restrisiken

DEPURECO weist darauf hin, dass die in diesem Handbuch enthaltenen Anweisungen, Verfahren und Hinweise, sowie die geltenden Sicherheitsvorschriften genauestens eingehalten werden müssen. Ferner weist DEPURECO darauf hin, dass die vorgesehenen Schutzausrüstungen für den Industriesauger und den Bediener verwendet werden müssen.

Hinsichtlich dessen, können die am Industriesauger und / oder an seinen Komponenten analysierten Restrisiken folgende sein:

Stromschlagrisiko während der Wartung, da unter Spannung gearbeitet werden muss

Gemäß der Gesetzesverord. 81/08 - Art. 80 bis 87 - ist es verboten, unter Spannung zu arbeiten, mit Ausnahme der in der genannten Verordnung vorgesehenen Ausnahmen.

Gefahr eines unsachgemäßen Gebrauchs in Gegenwart von flüssigen, deflagrierenden und brennbaren Substanzen

Der Industriesauger darf nicht in Umgebungen verwendet werden, die flüssige Substanzen oder Flüssigkeiten enthalten, die bei Raumtemperatur verdampfen können oder wo brennbarer Staub und Gase vorhanden sind.

Gefahr beim Gebrauch in feuchten Umgebungen

Beachten Sie die in diesem Handbuch in Kapitel 1.5 „Zulässige Umgebungsbedingungen“ angegebenen Grenzwerte.

Gefahr einer falschen Interpretation der Sicherheitssymbole

Mit Bezug auf die Risikoanalyse und die Risikoerkennung hat DEPURECO Gefahrenschilder am Industriesauger installiert, die der Richtlinie für grafische Symbole entsprechen.

Wenn diese Schilder abgenutzt oder beschädigt und somit nicht mehr lesbar sind, muss der Kunde unverzüglich für deren Austausch sorgen.



Achtung!

Es ist absolut verboten, die Sicherheitsschilder vom Industriesauger und / oder von den Komponenten und der Verpackung zu entfernen.

Wenn dieses Verbot nicht eingehalten wird, übernimmt DEPURECO nicht die Haftung für die Sicherheit des Industriesaugers.

2.5 Angewandte Richtlinien

Beim Industriesauger, der in diesem Handbuch beschrieben ist, finden folgende Richtlinien Anwendung:

- 2006/42/EG **Maschinenrichtlinie**
- 2014/30/EG **Richtlinie zur elektromagnetischen Verträglichkeit**
- 2011/65/EU - ROHS - **Richtlinie zur Beschränkung der Verwendung bestimmter gefährlicher Stoffe in Elektro- und Elektronikgeräten**
- 2014/35/EG. **Niederspannungsrichtlinie**
- 2014/34/EU **ATEX-Richtlinie**

Die regulatorischen Hinweise, einschließlich der verbindlichen Anforderungen, werden im Qualitätsmanagementsystem verwaltet und sind bei DEPURECO archiviert.



3 HANDHABUNG, AUSPACKEN UND INSTALLATION

3.1 Handhabung

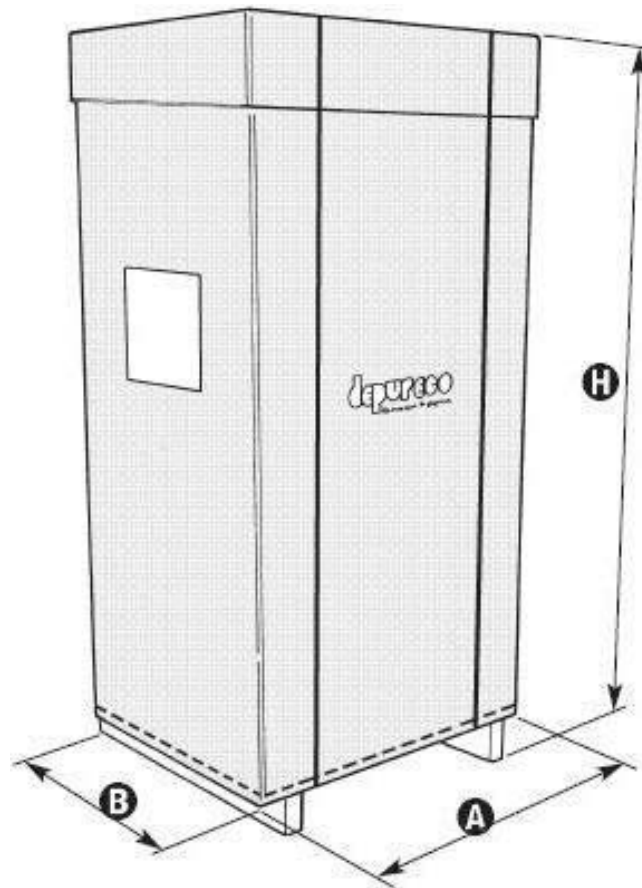


Achtung!

Die Anweisungen für einen korrekten Transport und ein sachgemäßes Auspacken sind auch auf der Verpackung angegeben.

Die folgenden Anweisungen beziehen sich auch auf die Arbeiten, die durchgeführt werden müssen, wenn der Industriesauger erneut für einen weiteren Transport verpackt werden muss.

Verpackungsabmessungen:



	U.M	A	B	H
PUMA 10/15/18	cm	90	170	225
PUMA 30	cm	100	190	250



Das Heben und anschließende Bewegen des Industriesaugers darf ausschließlich mit einem Gabelstapler ausgeführt werden, der in der Lage ist, das Gewicht des Gerätes zu tragen.

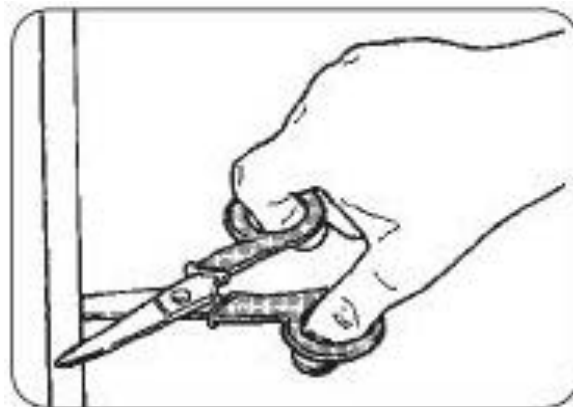
Wenn der Industriesauger mit einem Gabelstapler transportiert wird, muss er 200 mm vom Boden angehoben und die Gabeln müssen nach hinten geneigt werden.

Beim Heben der Lasten muss auf die Höhe der Umgebung, in der gearbeitet wird, achtgegeben werden.

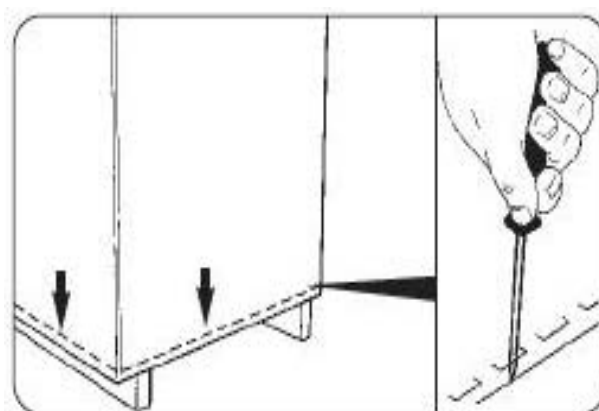
Vor dem Bewegen muss sichergestellt werden, dass der Fahrweg frei von Hindernissen ist und dass sich keine beweglichen Teile auf der Verpackung befinden. Für das Heben und die Handhabung finden die geltenden Unfallverhütungsvorschriften und die normalen Fahrhinweise für Gabelstapler Anwendung.

3.2 Auspacken

- Die beiden Verpackungsbänder aufschneiden und von der Verpackung entfernen



- Mithilfe eines Schraubenziehers die Elemente entfernen, welche die Kartonverpackung auf der Palette befestigen

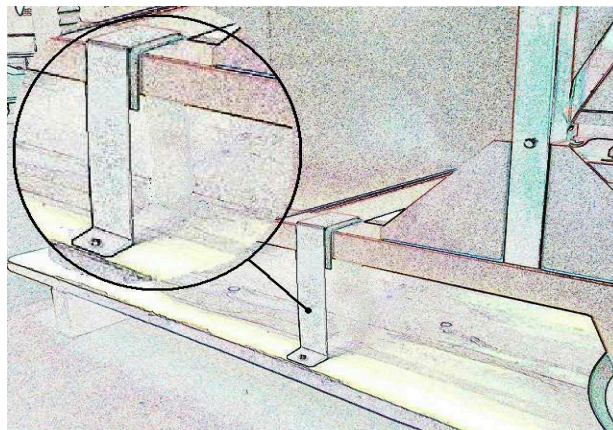




- Den Karton vollständig entfernen



- Die Schrauben und Befestigungsbügel auf beiden Seiten lösen und entfernen



Die Kartonverpackung ist recycelbar. Um keine Umweltauswirkungen hervorzurufen, empfiehlt es sich, sie getrennt zu sammeln.



Achtung!
Die Palette und die Befestigungsbügel müssen aufbewahrt werden. Für einen eventuellen späteren Transport muss der Industriesauger mittels dieses Befestigungssystems auf der Palette befestigt werden.



3.3 Installation



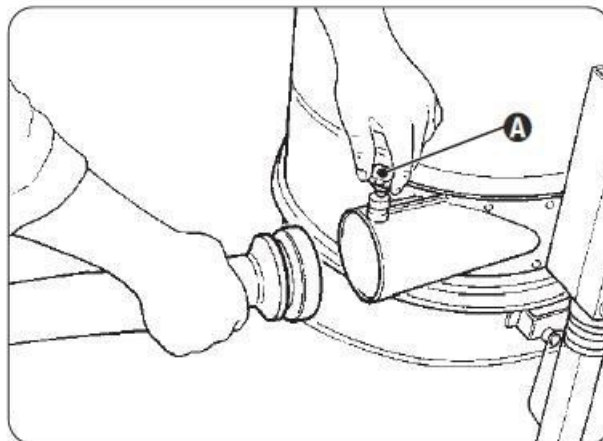
Warnhinweis!

Vor der Installation des Industriesaugers muss eine sorgfältige Sichtprüfung durchgeführt werden, um eventuelle Transportschäden feststellen zu können.

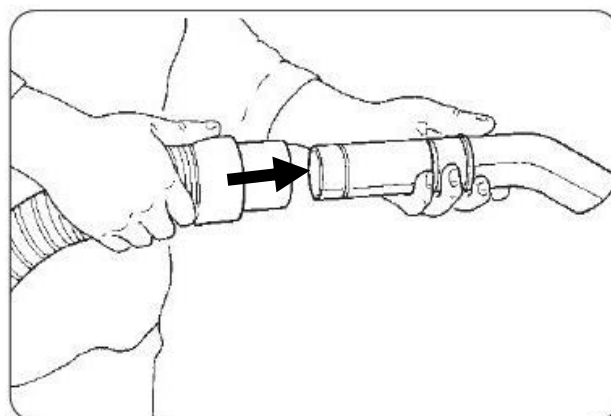
Sollten eine oder mehrere Komponenten beschädigt sein, darf die Installation nicht fortgeführt werden. Ferner muss DEPURECO über die festgestellten Schäden informiert werden und es sind Maßnahmen mit derselben zu vereinbaren.

Der Industriesauger ist bereits mit einem Saugfilter ausgestattet, der das Absaugen von trockenem Staub oder Schmutz ermöglicht

- Heben Sie den Knopf und stecken Sie den flexiblen Schlauch mit der entsprechenden Reduzierung in den Sauganschluss (Detail Nr.8 Kap. 1.2)



- Auf der anderen Seite des Schlauchs muss das gewünschte Zubehör, je nach Art der Saugung, montiert werden





Anmerkung: Der Schlauch mit den entsprechenden Anschlüssen und das Zubehör für die Absaugung sind nicht in der STANDARD-Lieferung enthalten. Kontaktieren Sie Ihren Händler (oder DEPURECO), um Informationen über die verschiedenen OPTIONALEN Zubehörteile für Ihr Industriesaugermodell zu erhalten.

Die nachstehend beschriebenen Arbeiten müssen von einem Elektriker ausgeführt werden.

Es muss sichergestellt werden, dass die elektrischen Versorgungsleitungen der am Typenschild angegebenen Spannung und Frequenz entsprechen und dass eine funktionstüchtige Erdungsanlage vorhanden ist.

Die Steckdose zur Versorgung des Industriesaugers muss mit einem Leistungtrennschalter geschützt werden, der den EG-Vorschriften entspricht. Zum Schluss muss der Stecker (in der Standardlieferung enthalten) in die Steckdose gesteckt werden.



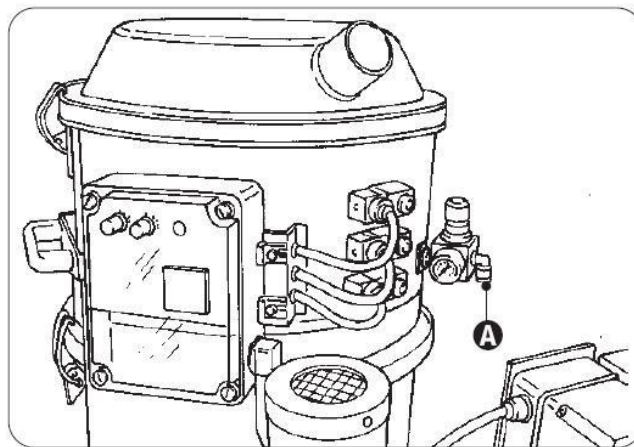
Achtung!

**Der Stecker darf nicht mit nassen Händen in die Steckdose gesteckt werden.
Die Verwendung von Verlängerungskabel ist nicht zulässig.**

Anschluss der pneumatischen Versorgung – (nur für Sauger mit S.P. System)

Die Versorgungsleitung an den Anschluss (A) verbinden, wie in der Abbildung angezeigt. Die benötigte pneumatische Versorgung beträgt max. 6 bar.

Um einen korrekten Betrieb zu gewährleisten, muss die in den Sauger eingeführte Luft entfettet sein.



Nehmen Sie für weitere Informationen ggf. Kontakt mit dem Kundendienst von DEPURECO auf.



4 BETRIEB

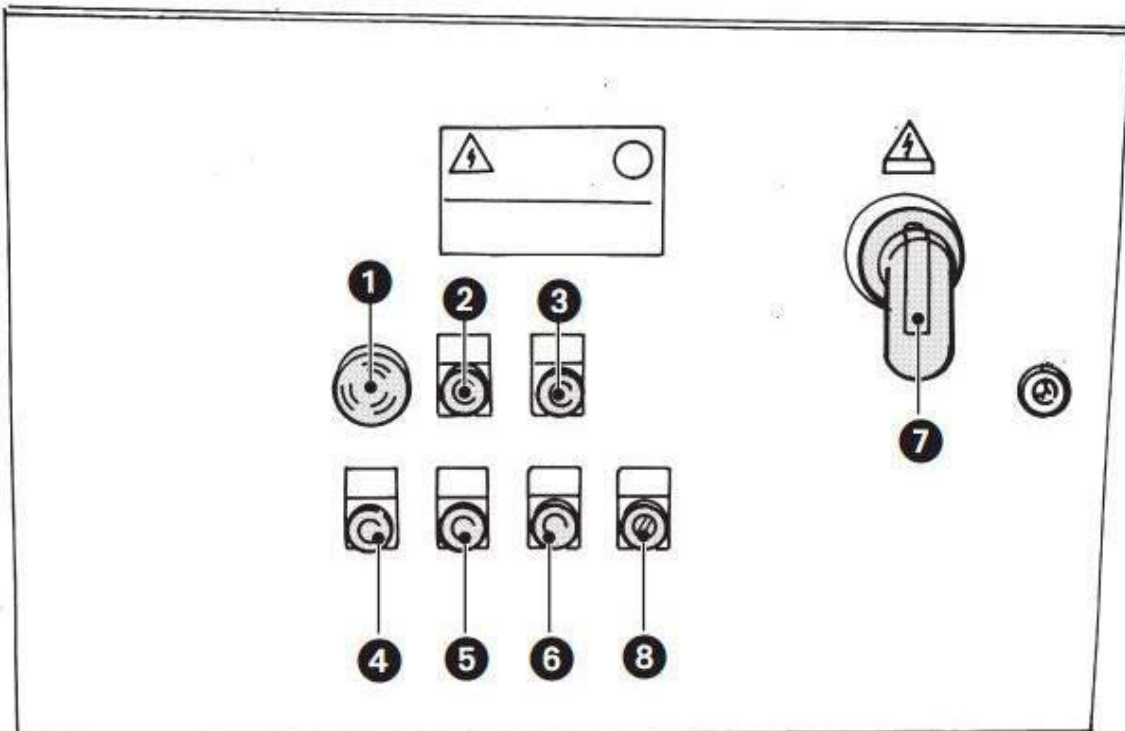
4.1 Beschreibung der Steuerungen



Achtung!

Der Industriesauger darf nur von autorisiertem Personal, das die vorliegenden Betriebs- und Wartungsanweisungen gelesen hat, verwendet werden.

Der Benutzer und das Wartungspersonal, welche die zulässigen Eingriffe am Industriesauger vornehmen, müssen laut den einschlägigen Gesetzen zur Sicherheit am Arbeitsplatz entsprechend eingeschult, informiert und ausgebildet werden. Ferner müssen bei den verschiedenen Arbeiten die vorgesehenen persönlichen Schutzausrüstungen (PSA), wie zum Beispiel Arbeitsschuhe, Handschuhe, Schutzbrille, Schutzmaske usw., getragen werden. Der Benutzer muss die anwendbaren Bestimmungen für das aufgesaugte Material und dessen Entsorgung beachten.



1. NOTAUSSCHALTER: die Absaugung abbricht
2. Rote Kontrollleuchte (NOT): Einen Notfall anzeigt
3. Weiße Kontrollleuchte: Das Vorhandensein von elektrischer Spannung anzeigt
4. Roter Schalter: Absaugung ABBRECHEN
5. Grüner Leuchttaster: Absaugung FORTSETZEN
6. Gelbe Kontrollleuchte: THERMORELAIS ZUM MOTORSCHUTZ
7. EIN/AUS-HAUPTSCHALTER: Auf ON erlaubt die Stromversorgung des Industriesaugers, Auf OFF die Stromversorgung abbricht.
8. Wahlschalter: Manuelle oder Automatische Filterreinigung (S.P.)



4.2 Betriebszyklus

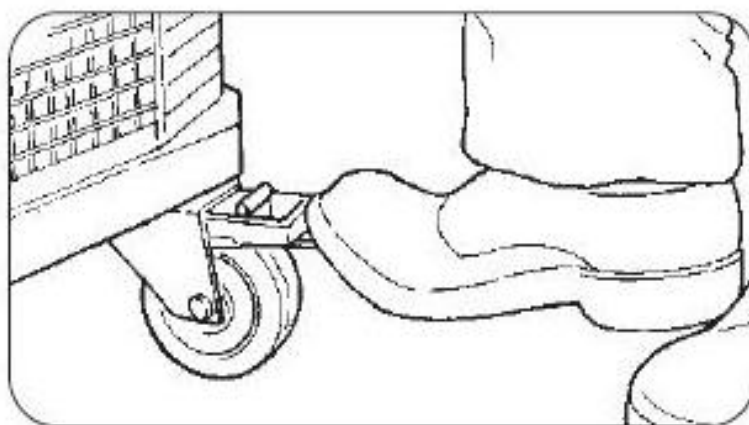
Sicherstellen, dass das Versorgungskabel nicht beschädigt und in einem perfekten Zustand ist.



Achtung!

Vor dem Einstecken des Steckers muss sichergestellt werden, dass die Spannung der Versorgungsleitung der am Typenschild des Industriesaugers angegebenen Spannung entspricht.

- Sicherstellen, dass der Stecker ordnungsgemäß in die Steckdose gesteckt wurde.
- Achten Sie darauf, dass der Schlauch regelmäßig in den Sauganschluss eingeführt und verriegelt wird (Detail Nr. 8, Kapitel 1.2)
- Stellen Sie sicher, dass der Schmutzsammelbehälter (Detail Nr. 6, Kapitel 1,2) regelmäßig unterhalb der Kammer (Detail Nr. 5, Kapitel 1.2) des Industriesaugers vorhanden und blockiert ist
- Den Industriesauger mithilfe des Hebels, der sich auf dem beweglichen Rad befindet, feststellen, siehe Abbildung.



Achtung!

Den Industriesauger während des Saugvorgangs nicht bewegen.

Das Schlauchende mit dem ausgewählten Saugzubehör festhalten.

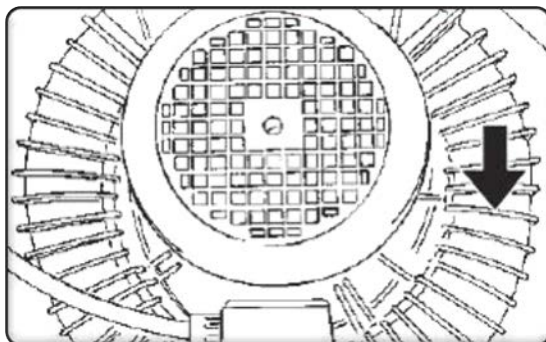
Drehen Sie den Hauptschalter (7) auf "ON" – Die Weiße Kontrollleuchte (3) wird aufleuchten.

Den grünen Schalter (5) drücken und mit der Absaugung starten.

Wenn die Arbeit erledigt ist, den roten Schalter drücken (4) und den Hauptschalter (7) auf „OFF“ drehen.



Stellen Sie sicher, dass die Drehrichtung des Verdichters wie die in der folgenden Abbildung ist.



Warnhinweis!

Bevor der Industriesauger wieder in Betrieb genommen wird, muss sichergestellt werden, dass die Pumpe vollständig gestoppt hat

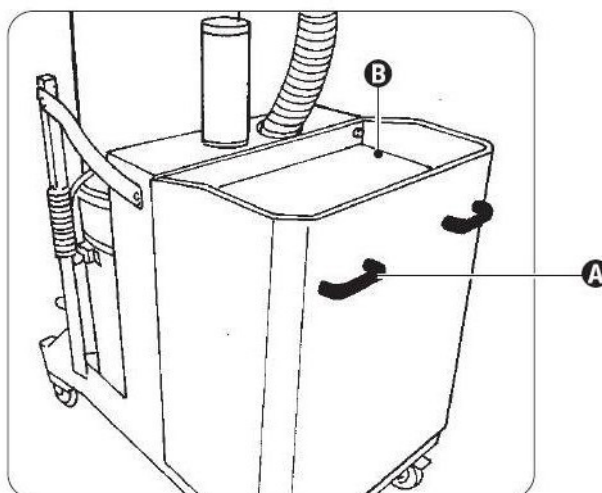


Achtung!

Wenn Staub an den Ansaugöffnung ausläuft, gibt es die Möglichkeit, dass der Filter gebrochen ist. Im vorliegenden Fall muss den Staubsauger sofort ausgeschaltet werden.

Für jeden Notfall, drücken Sie den roten NOTAUSSCHALTER (1)

Um den Industriesauger zu handhaben, verwenden sie die zwei Griffe (A) an der Rückseite der Maschine, wie in Abbildung. Für mehr Komfort, stellen Sie die die am häufigsten verwendeten Zubehör, in den entsprechenden Zubehörfach (B),





Warnhinweis!

Während des Saugvorgangs darf der Schlauch nicht aufgewickelt oder geknickt werden.

Hinter der Filterkammer, auf das Gehäuse zum Schutz des Verdichters (Detail Nr. 12, Kapitel 1.2) befindet sich ein Vakuummeter (Detail Nr. 11, Kapitel 1.2) der das Vakuumniveau im Inneren des Industriesaugers anzeigt. Der Unterdruckmesser informiert den Bediener über den Zustand des Filters: Der Anstieg des Unterdrucks zeigt die zunehmende Verstopfung des Filters an, mit der Folge einer Verringerung der Saugleistung. Wenn der Filter verstopft ist, der Vakuummeter zeigt die folgende Werte an..

Modell	Wert verstopfter Filter	
PUMA 10 Z22	-0.22 bar	-22 kPa
PUMA 15 Z22	-0.22 bar	-22 kPa
PUMA 18 Z22	-0.22 bar	-22 kPa
PUMA 30 P Z22	-0.22 bar	-22 kPa
PUMA 30 S Z22	-0.22 bar	-22 kPa



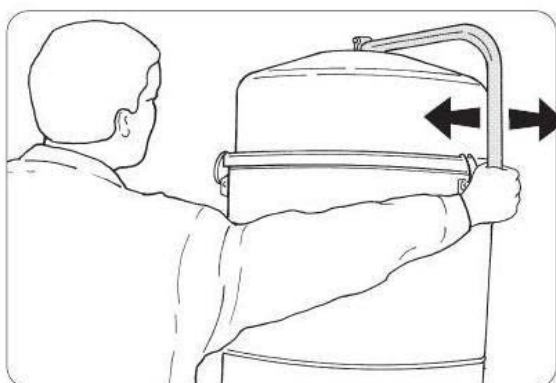
Warnhinweis!

Verwenden Sie den Industriesauger nicht, wenn den Filter verstopft ist.

Um den Filter zu reinigen ist wie folgt vorzugehen:

Den Industriesauger ausschalten (Den Schalter (7) auf „OFF“ Stellen).

- Den Hebel energisch von rechts nach links betätigen um den Inneren Filter zu schütteln.





Achtung!

Wenn das Vakuummeter weiterhin einen unregelmäßigen Unterdruck anzeigt, könnten der Schlauch oder das Zubehör verstopft sein. In diesem Fall ist es erforderlich, ihn zu reinigen, indem die Ursache der Verstopfung beseitigt wird.

Industriesauger mit Gegenluftstrom-Reinigungssystem (S.P.)

Der Sauger muss an die Druckluft mit einem höchstdruck von 6 bar an den entsprechenden Filterregler angeschlossen werden (siehe Abschnitt 3,3 des vorliegenden Handbuchs).

Die Reinigung der Filtereinsätze erfolgt automatisch während der Absaugung.



Achtung!

Wenn der Industriesauger nach der Reinigung des Filters nicht korrekt arbeitet, kann der Filter verstopft sein, und er ausgetauscht werden soll.



4.3 Entleerung des Behälters



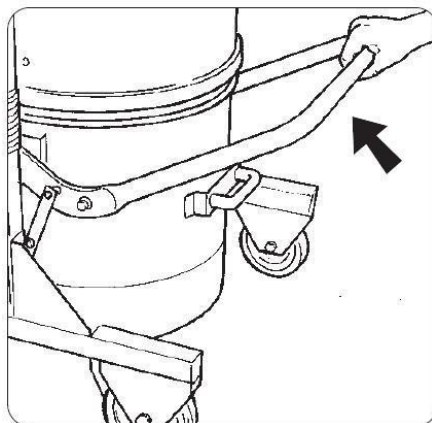
Achtung!

Es muss die entsprechende PSA (Schutzmaske gegen Staub, Latexhandschuhe, Schutzbrille, usw.) getragen werden.

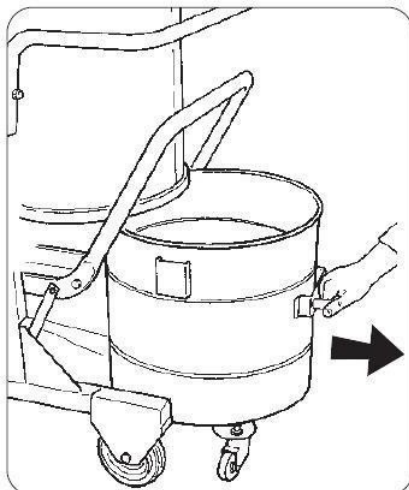
Je nach Art des angesaugten Materials und der Menge sollte der Behälter regelmäßig überprüft werden, um eine Überfüllung zu vermeiden.

Um den Behälter zu entleeren, ist wie folgt vorzugehen:

- Die Maschine ausschalten
- Wie bereits erwähnt, wird der Industriesauger durch die Bremse am Schwenkrad blockiert
- Entriegeln Sie den Behälter, indem Sie die entsprechenden Verschlusshaken lösen



- Ziehen Sie den Behälter durch die entsprechenden Griffe unter der Filterkammer heraus

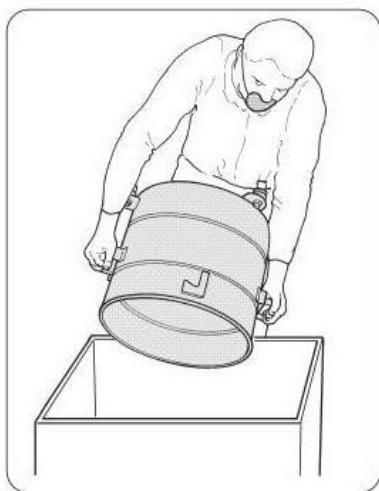




- Entleeren Sie den Behälter in den entsprechenden Abfallbehälter.

Im Falle der Verwendung eines Kunststoffbeutels für die Sammlung der Abfälle, gehen Sie wie folgt für den Austausch:

- Nach der Entfernung des Behälters, entnehmen Sie den Beutel, binden sie es zu und tauschen Sie es aus,



Achtung!

Wenn der Behälter mehr als 15 kg wiegt, ist eine zweite Person notwendig

Die Abfallentsorgung muss in Übereinstimmung mit den geltenden Gesetzen des Landes erfolgen, in dem der Industriesauger verwendet wird - für Italien Gesetzesverordnung 152/2006 in der geänderten Fassung.

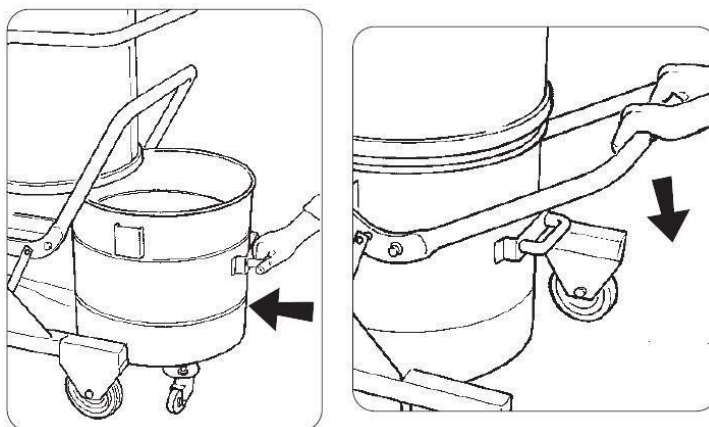




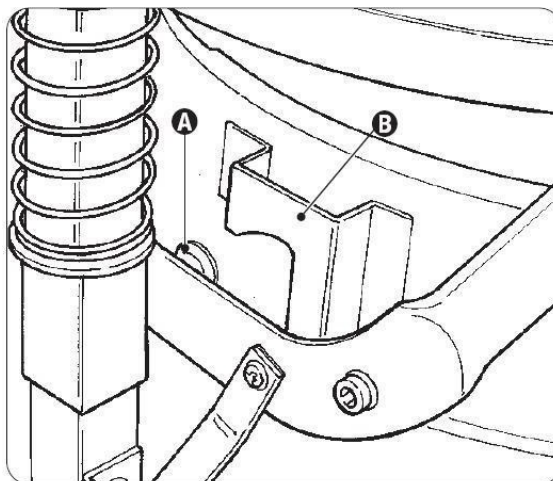
4.4 Einlegen und Einspannen des Behälters

Gehen Sie wie folgt vor, um den Behälter einzusetzen und zu sichern:

- Setzen Sie den Behälter unter das Industriesauger
- Den Hebel mit die beide Hände absenken.



- Die Stifte (A), die auf beiden Seiten vorhanden sind, müssen mit den Ösen (B) ausgerichtet sein.



Achtung!

Quetschgefahr der oberen Gliedmaßen!

Niemals die Hände während der Befestigung des Behälters zwischen dem Behälter und dem Industriesauger einführen



4.5 Lagerung - Außerbetriebsetzung

Nehmen Sie den Filter heraus und reinigen Sie ihn, entleeren Sie den Schmutzbehälter oder entfernen Sie den Teil des Beutels mit Schmutz und lagern Sie den Industriesauger an einem vor Witterungseinflüssen geschützten Ort mit Temperaturen zwischen 0° und 40°C, wobei Sie ihn mit einem Nylontuch abdecken, um die Ansammlung von Staub zu vermeiden



5. WARTUNG



Achtung!

Eine außerordentliche Wartung des Industriesaugers darf nur durch spezialisierte Fachleute, die vom DEPURECO-Fachhändler anerkannt sind, durchgeführt werden.

5.1 Weitere Informationen

In diesem Abschnitt werden die Steuer- und Wartungsvorgänge beschrieben, die für den reibungslosen Betrieb des Industriestaubsaugers ausschlaggebend sind.

Die maximale Zuverlässigkeit des Industriesaugers und minimale Wartungskosten sind das Ergebnis eines geplanten Inspektions- und Wartungsprogramms, das gewissenhaft über die gesamte Lebensdauer des Industriesaugers selbst durchgeführt wird.

Die festgelegten Wartungsintervalle müssen genau eingehalten werden. Die Wartungseingriffe hängen vom entsprechenden Produktionszyklus des Industriesaugers ab.

Es dürfen nur Werkzeuge in einwandfreiem Zustand, die speziell für den jeweiligen Eingriff hergestellt wurden, verwendet werden; Die Verwendung von ungeeigneten oder unzureichenden Werkzeugen kann schwere Schäden verursachen.

Jeder andere Eingriff zur Beseitigung von Defekten oder Betriebsstörungen muss vom Hersteller ausdrücklich genehmigt werden.

In diesem Fall sind Kenndaten des Industriesaugers immer anzugeben - siehe Par. 1.4 des vorliegenden Handbuchs.

Bei größeren Reparaturen ist es ratsam, sich an Ihren Vertragshändler zu wenden, dessen Fachpersonal, das über die gesamte technologische Erfahrung der ursprünglichen Werkskonstruktion verfügt, jederzeit verfügbar ist und schnell eingreifen kann.

Für die Wartung durch den Benutzer ist es notwendig, den Industriesauger zu demontieren, zu reinigen und die Wartung auszuführen, falls dies möglich ist. Dabei sollten keine Gefahren für das Wartungspersonal und Dritte entstehen. Geeignete Vorsorgemaßnahmen umfassen Dekontamination vor der Demontage, die Maßnahmen für eine lokale gefilterte Zwangsbelüftung im Raum in dem das Gerät demontiert wird, die Reinigung des Wartungsbereiches und geeignete persönlicher Schutzausrüstung.

Der Hersteller oder eine qualifizierte Person müssen mindestens einmal alle drei Monate (oder häufiger, ist vom Betriebszyklus und den Einsatzbedingungen abhängig) die Filter überprüfen. Im Zuge dessen muss sichergestellt werden, dass diese nicht beschädigt sind und dass die Überwachungseinrichtungen einwandfrei funktionieren.

Im Falle von Wartungs- oder Reparaturarbeiten müssen alle kontaminierten Gegenstände, die nicht zufriedenstellend gereinigt werden können, in wasserdichter Säcken verstaut und entsprechend den geltenden Vorschriften entsorgt werden.



5.2 Allgemeine Sicherheitsvorschriften



Achtung!

Alle beschriebenen Eingriffe dürfen nur dann durchgeführt werden, wenn der Stecker aus der Steckdose herausgezogen wurde.



Je nach dem auszuführenden Eingriff muss vor jeglichem Wartungs- und Reinigungseingriff die notwendige PSA (Schutzkleidung, Schutzbrille und / oder Handschuhe, usw.) angezogen werden.

Auf dem Industriesauger muss ein Schild mit folgender Aufschrift befestigt werden:



„MASCHINE WIRD GEWARTET
NICHT IN BETRIEB NEHMEN“

Vor der einer erneuten Inbetriebnahme muss das gesamte System gemäß dem Inbetriebnahmeverfahren kontrolliert werden.

Nach jedem Wartungseingriff müssen einige Testzyklen ausgeführt werden, um den ordnungsgemäßen Betrieb der Maschine sicherzustellen.

Die Nichteinhaltung dieser Maßnahmen kann zu gefährlichen Verletzungen beim Personal führen.

Wartungsarbeiten müssen von Technikern ausgeführt werden, die in folgenden Bereichen geschult und spezialisiert sind:

- Mechanische Wartung
- Elektrische Wartung

Es ist Aufgabe des Verantwortlichen für die Sicherheit, dass die genannten Personen die entsprechende Professionalität und Kompetenz aufweisen.

Vor Beginn jeglichen Wartungseingriffs muss der Verantwortliche für die Sicherheit:

- Unbefugte Personen aus dem Arbeitsbereich entfernen.



- Sicherstellen, dass das notwendige Werkzeug dem Wartungspersonal zur Verfügung steht und in einem guten Zustand ist.
- Sicherstellen, dass das Wartungspersonal mit der notwendigen individuellen Schutzeinrichtung (Handschuhe, Schutzbrille, Arbeitsschuhe, Schutzmaske, usw.) für den jeweiligen Eingriff ausgestattet ist
- Sicherstellen, dass das Wartungspersonal die Anweisungen in diesem Handbuch gelesen hat und die Funktionsweise des Industriesaugers und seiner Komponenten kennt.



- Sicherstellen, dass eine ausreichende Beleuchtung vorhanden ist und ggf. eine 24 Volt Lampe zur Verfügung stellen.

Vor Beginn jeglichen Wartungseingriffs muss das Wartungspersonal:

alle elektrischen Versorgungseinheiten trennen und den Industriesauger sicher verriegeln



Achtung!

Wenn es unbedingt notwendig ist, laut gesetzvertretendem Dekr. 81/08 unter Spannung zu arbeiten, muss das Wartungspersonal einen Sicherheitsabstand einhalten, die Schalter zum Ausschalten in der Nähe haben und nie die Hände in die Absaugung stecken.

Nach Abschluss der Wartung und vor der erneuten Inbetriebnahme muss das Wartungspersonal die Funktionalität der Sicherheitseinrichtungen und die Integrität der Schutzeinrichtungen überprüfen. Arbeiten an den Motoren oder anderen elektrischen Komponenten dürfen nur von entsprechend geschulten Elektrikern, die vom Sicherheitsverantwortlichen autorisiert wurden, durchgeführt werden.



Achtung!

Nach jedem Wartungseingriff muss der Sicherheitsverantwortliche sicherstellen, dass die Sicherheitsbedingungen des Industriesaugers und seiner Schutzeinrichtungen erfüllt werden.

Vor jeder Arbeitsschicht

- Prüfen Sie, dass das Netzkabel und der Stecker nicht beschädigt sind: tauschen Sie es umgehend bei Verschleißerscheinungen aus, indem Sie ein Kabel des gleichen Typs (Information c/o DEPURECO) verwenden, das in die ausschließliche Zuständigkeit eines Elektrikers fällt.
- Die Integrität der Sicherheitssymbole (Piktogramme) am Industriesauger Prüfen.
- Prüfen Sie den korrekten Wirkungsgrad der Filter
- Prüfen, dass der Saugschlauch und die zu verwendenden Zubehörteile nicht beschädigt sind.



Achtung!

Sollte der Schlauch Löcher aufweisen, verringert sich die Absaugleistung und es wird Staub an die Umgebung abgegeben.



5.3 Filteraustausch

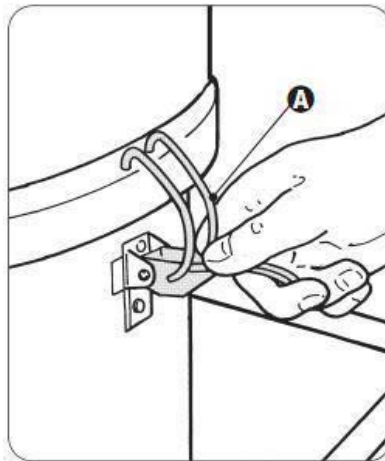


Achtung!

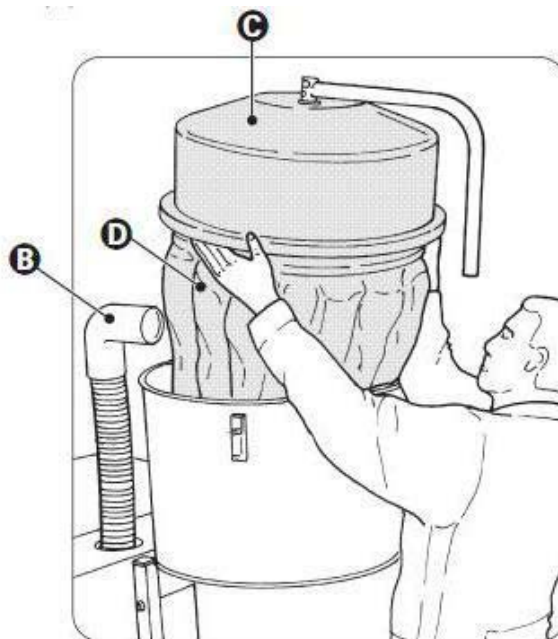
Es muss die entsprechende PSA (Schutzmaske gegen Staub, Latexhandschuhe, Schutzbrille, usw.) getragen werden.

Zum Austausch des Filters folgendermaßen vorgehen:

- Den Industriesauger ausschalten, indem der Hauptschalter (7) auf "OFF" gestellt wird
- Den Industriesauger von der Steckdose abtrennen
- Die drei Verriegelungshaken (A) des Deckels auf beiden Seiten entriegeln.

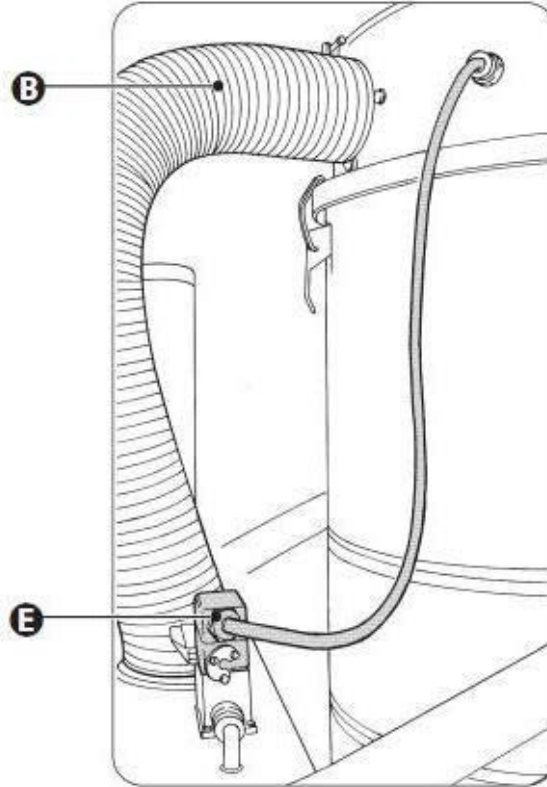


- Den Saugschlauch (B) abtrennen, indem die Klemmschelle gelöst wird.
- Den Deckel entfernen (C)
- Den Filter (D) entfernen und ihn auf einer Werkbank ablegen

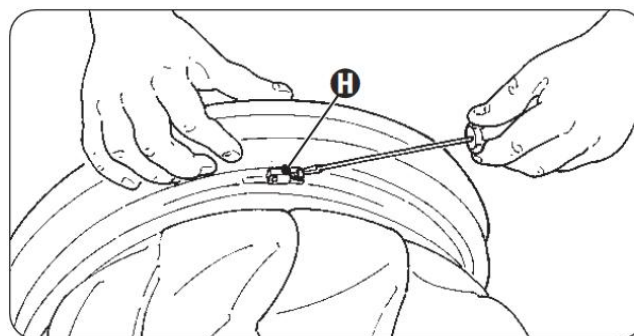




- Wenn der Industriesauger mit dem S.P. Abreinigungssystem ausgestattet ist, nach der Entfernung des Deckels (C) soll der Anschluss abgetrennt (E) und danach kann der Filter entfernt werden.



- Die Befestigungsklammer (H) lösen, den Filter von seiner Halterung entfernen und mit der Schere die unteren Bänder, die ihn am Schüttelkäfig blockieren, durchschneiden

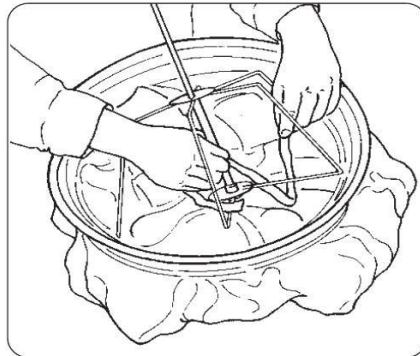


Den Filter entfernen und in eine Plastiktüte geben. Die Tüte schließen und gemäß dem abgesaugten Material laut den geltenden Vorschriften entsorgen

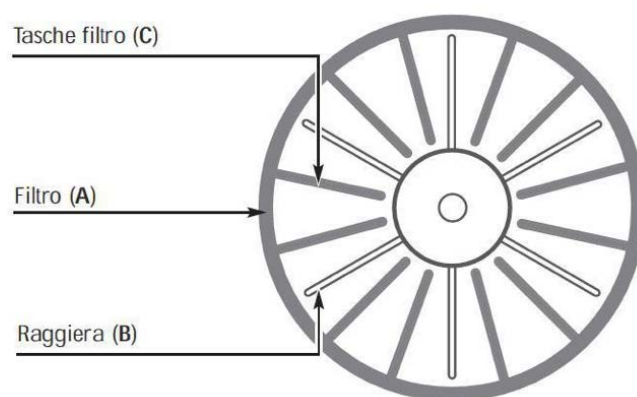


Um den Filter erneut einzubauen, ist umgekehrt vorzugehen:

- Den neuen Filter in den Stützring einsetzen und ihn mit der Befestigungsschelle (H) verriegeln



- den Filter am Käfig befestigen, indem die speziellen Bänder an der Unterseite verknötet werden
- Stellen Sie den Filter zusammen (A) bei der Einstellung in die Zwischenräume des Radialträgers (B) von zwei der Filtertaschen (C) zu.



- den Filter komplett mit Ring und Käfig (D) einsetzen.
- Den Deckel aufsetzen (C).
- Dabei besonders auf die Ausrichtung des Saugstutzes beachten, die in die die Richtung des Schlauchs sein muss (B).
- Verriegeln Sie die drei Verriegelungshaken (A)
- Schließen Sie den flexiblen Schlauch an (B).
- Verbinden Sie den Druckluftversorgungsleitung - Siehe § 3.3
- Den Industriesauger an die Steckdose anschließen
- Den Industriesaugen einschalten und seinen ordnungsgemäßen Betrieb sicherstellen.



5.4 Austausch von Filterpatronen an der S.P.-Reinigungsanlage.

Um die Filterpatronen aus der S.P.-Reinigungsanlage auszutauschen, ist wie folgt vorzugehen:

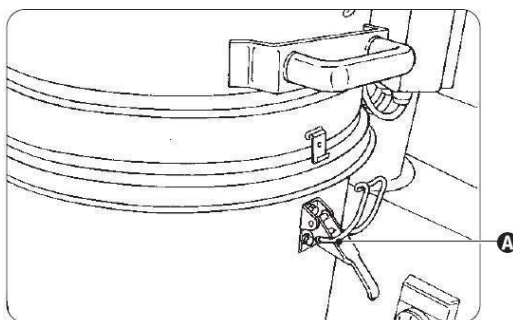
- Den Industriesauger ausschalten, indem der Hauptschalter auf "OFF" gestellt wird
- Den Industriesauger von der Steckdose abtrennen
- Die S.P-Reinigungsanlage von der Druckluftnetz abtrennen.



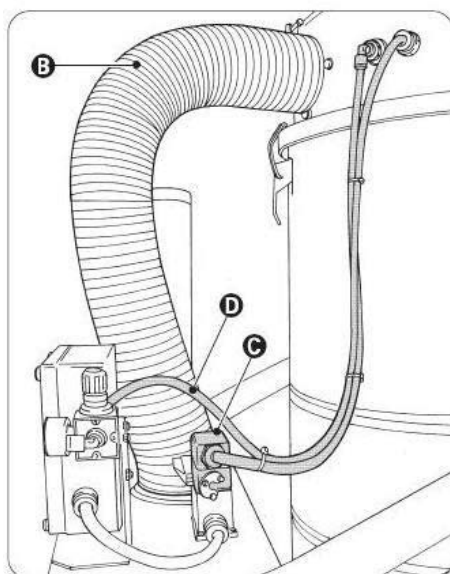
Achtung!

Es muss die entsprechende PSA (Schutzmaske gegen Staub, Latexhandschuhe, Schutzbrille, usw.) getragen werden.

- Die entsprechenden Verschlusshaken (A) lösen

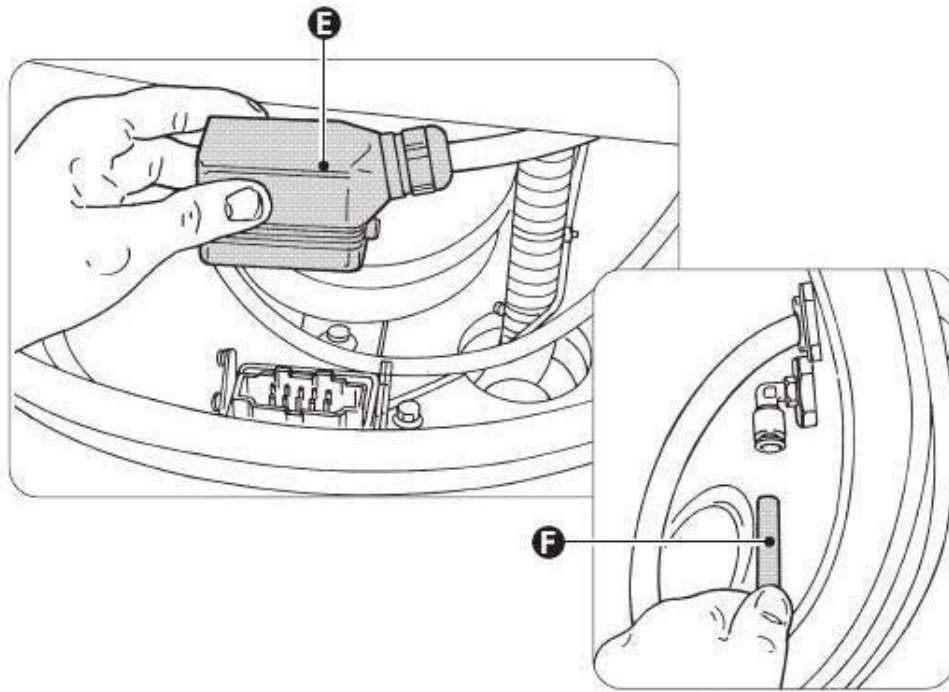


- Den Saugschlauch (B) vom Deckel entfernen, indem die Klemmschelle abgelöst wird.
- Den Stecker (C) abtrennen
- Die Druckluftversorgungsleitung abtrennen (D)

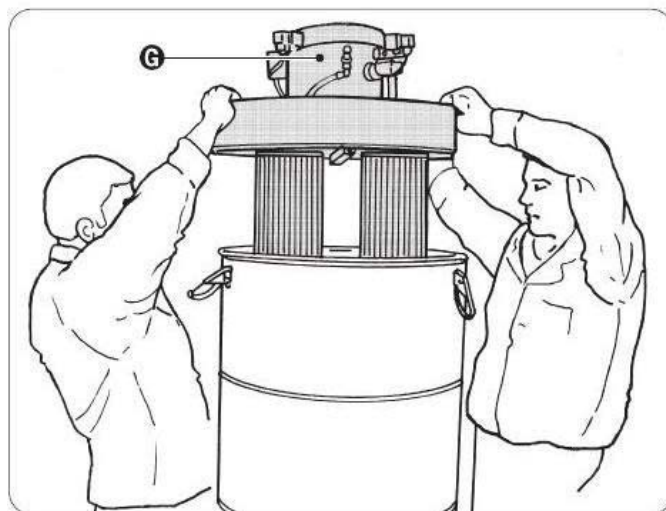




- Den Deckel heben, im innen des Industriesaugers den Stecker (E) von der entsprechenden Steckdose abtrennen und die Druckluftversorgungsleitung (F) auch abtrennen.



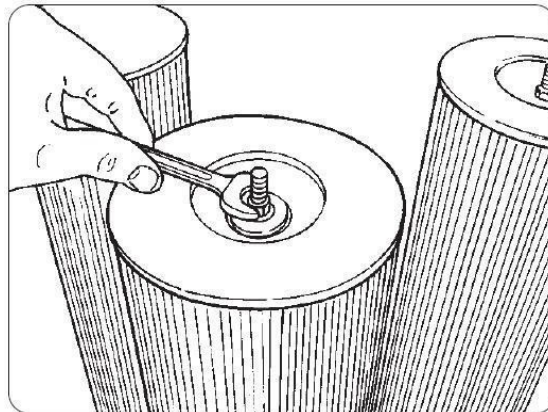
- Den Deckel entfernen
- Die S.P. Anlage (G) aus der Kammer entnehmen, sie auf den Kopf drehen und auf einer Werkbank ablegen.



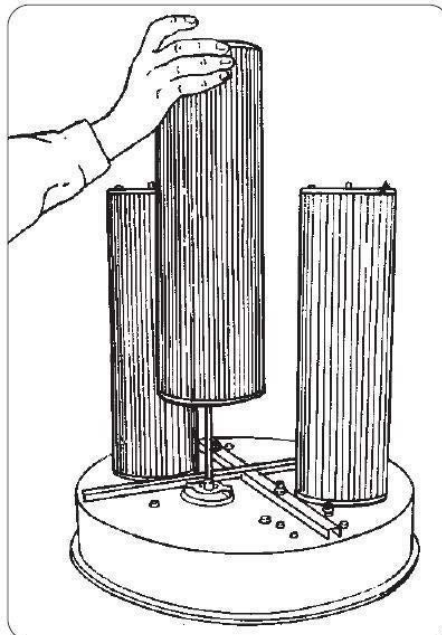
Achtung!
Um den Austausch durchzuführen sind zwei Personen immer nötig.



- Die Befestigungsmuttern vom Boden der Patronen entfernen und lösen



- Die Filterpatronen entfernen und ersetzen.

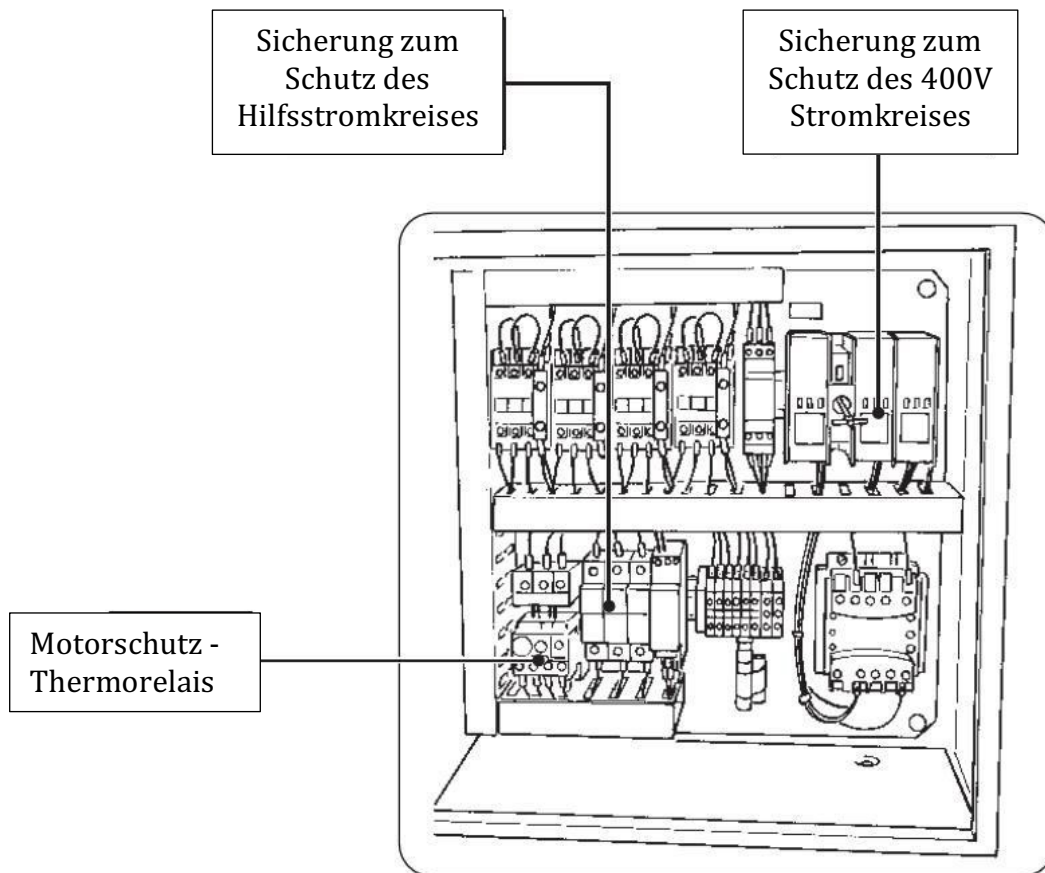


Den Filter entfernen und in eine Plastiktüte geben. Die Tüte schließen und gemäß dem abgesaugten Material **laut den geltenden Vorschriften** entsorgen.

Zum Wiedereinbau der Filterkartuschen umgekehrt vorgehen:

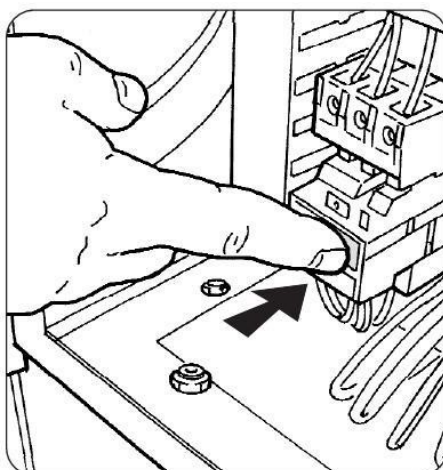


5.5 Positionierung der Thermorelais und der Sicherungen



Thermorelais

Eine Übermäßige Erhitzung des Motors kann den Eingriff des Thermorelais zu Folge haben, dass gerade zu dessen Schutz eingebaut ist. In diesem Fall wird der Motor automatisch gestoppt und die gelbe Kontrollleuchte "THERMORELAIS" schaltet sich ein. Zur Wiederherstellung muss der Hauptschalter (1) (siehe Abschnitt 4.1) auf "0" gedreht werden und mit dem dafür vorgesehenen Schlüssel die Tür des Schaltschranks geöffnet werden. Abkühlung des Motors abwarten und den blauen Schalter zur Wiederherstellung des Thermorelais drücken; dann die Tür der Bedientafel abschließen.





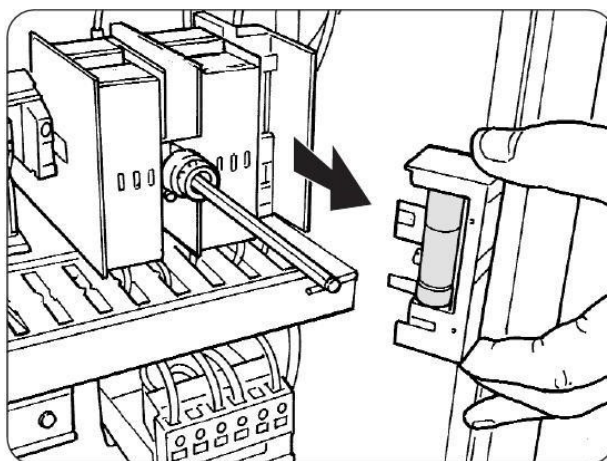
Sicherungen

Ein plötzlichen Spannungsstoß kann den Eingriff der Sicherungen zum Schutz des 400-V-Stromkreises zu Folge haben.

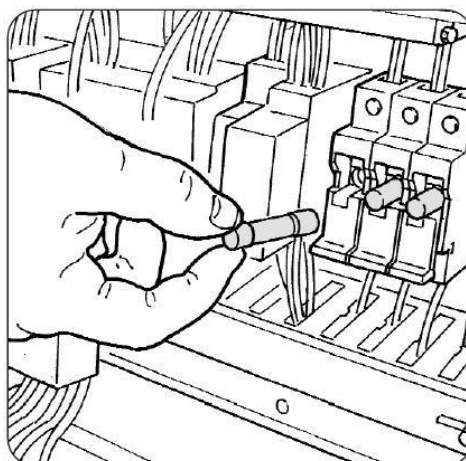
In diesem Fall geht das Gerät aus.

Zur Wiederherstellung muss der Hauptschalter (1) (siehe Abschnitt 4.1) auf "0" gedreht werden und mit dem dafür vorgesehenen Schlüssel die Tür des Schaltschranks geöffnet werden.

Die Durchgebrannte Sicherungen gegen eine andere mit dieselbe Stromstärke austauschen.



Stellen Sie außerdem sicher, dass die Sicherungen zum Schutz des Hilfsstromkreises nicht aktiviert sind. Auch in diesem Fall müssen sie durch andere mit gleicher Stromstärke ersetzt werden



Achtung!

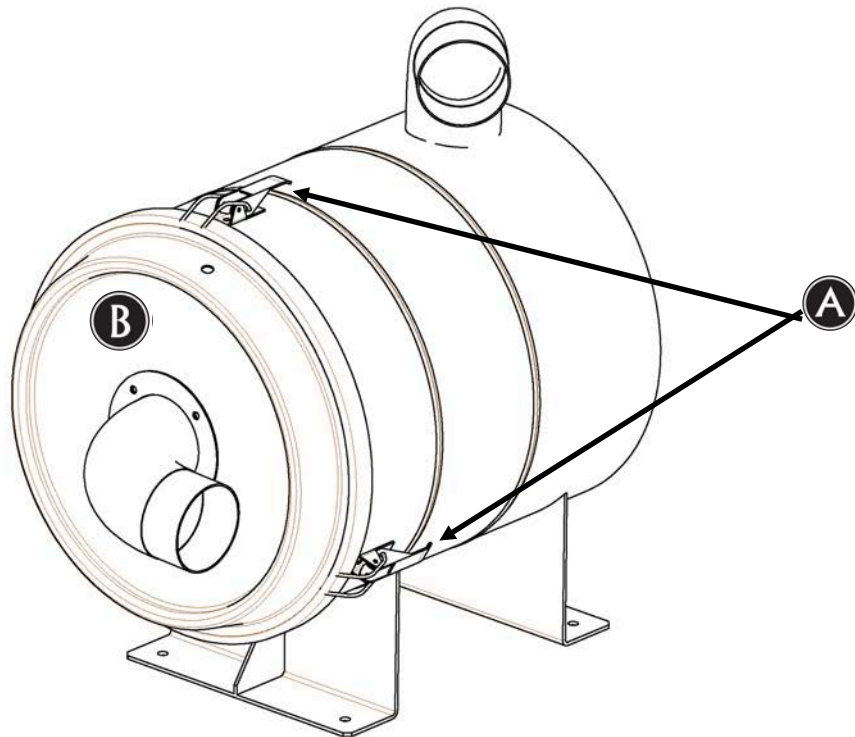
Wenn eine Abweichung festgestellt wird, lesen Sie vor dem Eingreifen die Hinweise in den Abschnitten 5.1 und 5.2 dieses Handbuchs. Wenden Sie sich bei Bedarf an den DEPURECO Kundendienst, um weitere Informationen zu erhalten. Die Nichtbeachtung dieser Vorsichtsmaßnahmen kann zu ernsthaften Personenschäden führen.



5.6 Austausch der HEPA-Patrone (falls vorgesehen)

Gehen Sie wie folgt vor, um die HEPA-Patrone auszutauschen:

- Den Industriesauger ausschalten
- Trennen Sie den Industriesauger vom Stromnetz
- Entriegeln Sie die drei Verschlusshaken (A) der HEPA-Einheit die auf die Gehäuse zum Schutz des Verdichters eingestellt ist (Detail Nr.12, Kapitel 1.2).
- Entfernen Sie Den Deckel (B)



- Die Patrone entnehmen, indem die Befestigungsmutter abgeschraubt wird.



Die Patrone entfernen und in eine Plastiktüte geben. Die Tüte schließen und gemäß dem abgesaugten Material **laut den geltenden Vorschriften** entsorgen.



Um die HEPA-Patrone wieder einzubauen, arbeiten Sie rückwärts:

- Setzen Sie die neue HEPA-Patrone in ihrem Gehäuse und schrauben Sie die Befestigungsmutter ein.
- Den Deckel wiedereinsetzen (**B**)
- Den Deckel mit die Drei Verschlussaken (**A**) versichern.
- Schließen Sie den Industriesauger an das Stromnetz an
- Den Industriesauger einschalten und seinen ordnungsgemäßen Betrieb sicherstellen

**AUSSCHLIESSLICH ORIGINAL-FILTER VON DEPURECO
VERWENDEN**



5.7 Sollte etwas nicht funktionieren

ERFASSTE STÖRUNG	MÖGLICHE URSACHE	EMPFOHLENE ABHILFE
Der Industriesauger schaltet sich nicht ein	<ul style="list-style-type: none"> - Keine Stromversorgung vorhanden 	<ul style="list-style-type: none"> - Das Vorhandensein von Spannung in der Steckdose kontrollieren - Die Integrität des Steckers und des Versorgungskabels kontrollieren - Den Kundendienst von DEPURECO kontaktieren
Unregelmäßige Unterdruckswerte	<ul style="list-style-type: none"> - Verstopfter Filter 	<ul style="list-style-type: none"> - Den Filter reinigen. Falls dies nicht ausreichend sein sollte, ist er zu ersetzen.
	<ul style="list-style-type: none"> - Absaugrohr verstopft 	<ul style="list-style-type: none"> - Das Absaugrohr kontrollieren und reinigen.
Staubaustritt aus dem Gerät	<ul style="list-style-type: none"> - Löcher im Filter 	<ul style="list-style-type: none"> - Den Filter ersetzen
	<ul style="list-style-type: none"> - Filter für das abgesaugte Material nicht geeignet 	<ul style="list-style-type: none"> - Einen Filter, der für das abgesaugte Material geeignet ist, einsetzen,
Motor macht Geräusche	<ul style="list-style-type: none"> - Verdichter defekt 	<ul style="list-style-type: none"> - Den Kundendienst von DEPURECO kontaktieren
Aufleuchten der gelben Kontrollleuchte	<ul style="list-style-type: none"> - Überhitzung des Motors 	<ul style="list-style-type: none"> - Die Thermorelais wie in Abschnitt 5.5 beschrieben Wiederherstellen.
Der Motor geht aus	<ul style="list-style-type: none"> - Sicherungen mögen durchgebrannt sein 	<ul style="list-style-type: none"> - Die Sicherungen wie in Abschnitt 5.5 beschrieben Wiederherstellen.



5.8 Verschrottung



Um Umweltschäden im Falle einer Verschrottung zu vermeiden, müssen alle Komponenten des Industriesaugers entsprechend in geeigneten Abfallsammelstellen und gemäß der geltenden Vorschriften - für Italien gesetzvertretendes Dekr. 152/2006 u.a. (einschließlich Änderungen und Ergänzungen entsorgt werden).

Vor der Verschrottung des Industriesaugers müssen die Bauteile aus Kunststoff oder Gummi vom elektrischen Material getrennt werden.

Ordnungsgemäße Entsorgung des Produktes (Elektro- und Elektronikschrott)

Die elektrischen und elektronischen Bauteile des Produktes müssen gemäß dem gesetzvertretenden Dekr. 151/2005 u.a. (Richtlinie 2002/96/EG über Elektro- und Elektronik-Altgeräte)

Die Bauteile des Industriesaugers aus Kunststoff, Aluminium und Stahl können recycelt werden. Hierzu müssen sie in entsprechende Abfallsammelstellen gebracht werden.



Im Zweifelsfall nicht interpretieren! Rufen Sie sofort Ihren Händler an!



REGISTER DER WARTUNGSEINGRIFFE:

EINGRIFF 1:

DATUM:

TECHNISCHER SUPPORT:

ART DES EINGRIFFS:

EINGRIFF 2:

DATUM:

TECHNISCHER SUPPORT:

ART DES EINGRIFFS:

EINGRIFF 3:

DATUM:

TECHNISCHER SUPPORT:

ART DES EINGRIFFS:

EINGRIFF 4:

DATUM:

TECHNISCHER SUPPORT:

ART DES EINGRIFFS:



Depureco Industrial Vacuums Srl
Società soggetta a direzione e coordinamento COFISE spa

Corso Europa, 609 - 10088 Volpiano (TO)
Tel. +39 011 98.59.117
Fax +39 011 98.59.326

PERFORMANCE ON VACUUM SINCE 1972

www.depureco.com
depureco@depureco.com
depureco@documentipec.com

C.F. e P.I. 02258610357
Registro Imprese di Torino - **R.E.A.** TO-1149668
Capitale Sociale: € 25.000 i.v.

