



## BEDIENUNGS - UND WARTUNGSANLEITUNG

INDUSTRIE-  
SAUGER

SERIE






*miniBULL*



Diese Anleitung ist fester Bestandteil des Sauggeräts.  
Lesen Sie diese Anleitung und die sonstigen Anlagen der Lieferung bitte aufmerksam durch.  
Die Kenntnis der darin enthaltenen Hinweise ist für die sichere Verwendung und Wartung des  
Sauggeräts unerlässlich.

**Rev. 0 vom 21.10.2013**

## Inhalt

	1. ALLGEMEINE INFORMATIONEN .....	4
	1.1 Vorwort .....	4
	1.2 Hauptbauteile .....	6
	1.3 Optionale Teile .....	6
	1.4 Kenndaten des Herstellers .....	7
	1.5 Typenschild .....	7
	1.6 Bestimmungsgemäßer Gebrauch .....	7
	1.7 Betriebsbedingungen .....	7
	1.8 Schallpegel .....	8
	1.9 Technische Daten .....	8
	1.10 Garantie .....	9
	2. SICHERHEIT .....	10
	2.1 Sicherheitshinweise .....	10
	2.2 Sicherheitsvorschriften .....	11
	2.3 Sicherheitsschilder und -symbole .....	13
	2.4 Restrisiken .....	15
	2.5 Angewandte Richtlinien .....	15
	3. HANDLING, AUSPACKEN UND INSTALLATION .....	16
	3.1 Handling .....	16
	3.2 Auspacken .....	17
	3.3 Installation .....	19
	4. BEDIENUNG .....	21
	4.1 Bedienelemente .....	21
	4.2 Betrieb .....	22
	4.3 Entleeren des Feststoffbehälters .....	25
	4.4 Einsetzen und Blockieren des Feststoffbehälters .....	26
	4.5 Einlagerung - Außerbetriebsetzung .....	27
	5. WARTUNG .....	28
	5.1 Allgemeine Hinweise .....	28
	5.2 Allgemeine Sicherheitsregeln .....	29
	5.3 Austausch des Filters .....	31
	5.4 Filter H (oder Absolutfilter) .....	34
	5.5 Wenn etwas nicht funktioniert .....	35
	5.6 Verschleißteile .....	35
	5.7 Verschrottung .....	36

**WICHTIGER HINWEIS** - Der Name und das Logo DEPURECO in diesem Dokument beziehen sich auf und sind Eigentum von **DEPURECO INDUSTRIAL VACUUMS S.r.l.**  
Dieses Dokument ist ausschließliches Eigentum von DEPURECO S.r.l. Daher ist seine Reproduktion in jeder Form (grafisch, elektronisch usw.) ohne Genehmigung der Geschäftsleitung auch auszugsweise verboten.



## 1. ALLGEMEINE INFORMATIONEN

### 1.1 Vorwort

Verehrte Kunden,

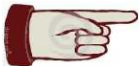
wir danken Ihnen für Ihr Vertrauen und beglückwünschen Sie zur Wahl eines Sauggeräts der Serie Mini Bull und/oder TB von DEPURECO.

Wir haben diese Anleitung erstellt, damit Sie die Qualität dieses Geräts voll und ganz ausnutzen können. Bitte lesen Sie sie vollständig durch, bevor Sie das Gerät zum ersten Mal in Betrieb nehmen. Sie enthält Informationen, Tipps und wichtige Hinweise zum Gebrauch des Sauggeräts, die Ihnen helfen werden, die technischen Leistungen Ihres Geräts voll zu nutzen.

Bitte beachten Sie besonders aufmerksam die Hinweise und Anweisungen, denen die folgenden Symbole vorangehen:



**zur persönlichen Sicherheit;**



**zur Bewahrung des Sauggeräts vor Beschädigungen;**



**zum Schutz der Umwelt.**

Dieses Sauggerät ist zum Aufsaugen von Staub und Bearbeitungsrückständen ausgelegt.

Durch Effekt des Abweisers, der sich unmittelbar am Eingang der Filterkammer befindet, neigt das angesaugte Material dazu, sich auf dem Boden des Behälters abzusetzen; die feinsten Staubpartikel werden durch den Luftstrom transportiert und setzen sich auf der Filterfläche über dem Behälter ab. Die vorliegende Anleitung erläutert folgende Modelle:

#### **Mini BULL**

Die Sauggeräte können mit folgenden Filtern ausgerüstet sein:

**Mini Bull, Filter Klasse L Code P11606**

**Optional: Teflonfilter Klasse M Code P11661, Absolutfilter H14-U15 Code P11640**

Diese Anleitung liefert Ihnen alle für den Gebrauch und die Wartung Ihres Sauggeräts erforderlichen Informationen.

Dieses Modell wurde einer strengen Endkontrolle unterzogen, um höchste Zuverlässigkeit zu gewährleisten; um es dauerhaft in gutem Betriebszustand zu erhalten, ist die Sorgfalt bei Wartung und Benutzung entscheidend.

Die vorliegende Anleitung ist fester Bestandteil des Sauggeräts und muss zusammen mit diesem bis zu seiner Verschrottung aufbewahrt werden.

Bei Verlust oder Beschädigung ist bei DEPURECO INDUSTRIAL VACUUMS S.r.l. (nachfolgend einfachheitshalber DEPURECO genannt) ein Ersatzexemplar anzufordern.

Die in dieser Anleitung enthaltenen technischen Informationen sind Eigentum von DEPURECO und daher vertraulich zu behandeln.

Die Reproduktion des Layouts, des Textes und der Abbildungen ist, auch auszugsweise, von Gesetzes wegen verboten.



---

Einige in dieser Anleitung abgebildete Details können von denen an Ihrem Gerät abweichend erscheinen, da einige Bauteile weggelassen worden sein können, um die Abbildungen möglichst deutlich zu machen.

Um die Benutzung dieser Anleitung zu erleichtern, wurde sie in Abschnitte aufgeteilt, die an speziellen grafischen Symbolen erkennbar sind.

In dieser Anleitung sind die Themen behandelt, die ausdrücklich von der Maschinenrichtlinie 2006/42/EG gefordert sind; die angegebenen technischen Daten stammen aus den bei DEPURECO archivierten technischen Unterlagen.

Gemäß der Verordnung 1907/2006/EG (REACH), erklärt DEPURECO, dass in seinen Produkten keiner der sogenannten *besonders besorgniserregenden Stoffe* - SVHC, d.h. Substances of Very High Concern, die in der Candidate List aufgeführt sind - enthalten ist.

Die vorliegende Anleitung ist an einem für das gesamte mit der Verwendung und Wartung des Sauggeräts betraute Personal zugänglichen Ort aufzubewahren.

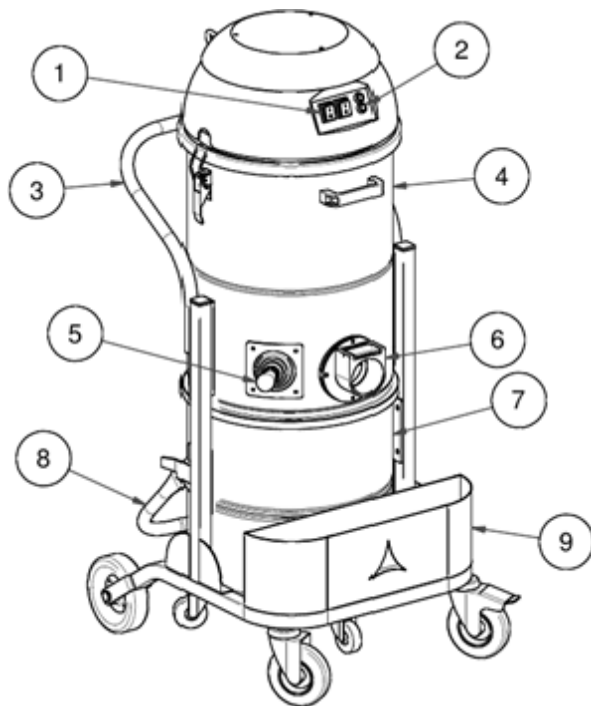
Für alle Streitfälle gilt der Gerichtsstand Turin (Italien).



**Die Anleitung muss dem Sauggerät bei Verkauf mitgegeben werden!**



## 1.2 Hauptbauteile



1. Ein-/Ausschaltbefehle
2. Kontrollleuchten für Spannung und verstopfter Filter (nur bei Mini Bull)
3. Transportgriff
4. Filterkammer
5. Hebel zum Rütteln des Filters
6. Saugstutzen
7. Behälter für aufgesaugtes Material
8. Hebel zum Auskuppeln des Behälters

## 1.3 Optionale Teile

Bei DEPURECO ist eine breite Palette an weiterem optionalem Zubehör für verschiedene Anwendungen des Sauggeräts erhältlich.




## 1.4 Kenndaten des Herstellers

**DEPURECO INDUSTRIAL VACUUMS S.r.l.**  
Corso Europa 609 - 10088 Volpiano (TO) - ITALY  
Tel. +39 011 98 59 117  
Fax +39 011 98 59 326  
E-mail: [depureco@depureco.com](mailto:depureco@depureco.com)  
Webseite: [www.depureco.com](http://www.depureco.com)  
MwSt-Nr. 02258610357

## 1.5 Typenschild

Bei allen Anfragen und Mitteilungen an den Hersteller oder den Händler sind stets die Daten auf dem Typenschild des Sauggeräts anzugeben.

<b>DEPURECO S.r.l.</b>				Via Perosi, 3 - 10040 Volvera (TO) tel. 011 98 59 117 - fax 011 98 59 326 MADE IN ITALY
Mod.		Volt:		
Serial N°	kW	Amp	Hz	
Dust class	IP	Kg	Year	

## 1.6 Bestimmungsgemäßer Gebrauch

Dieses Sauggerät ist für den ausschließlichen gewerblichen Gebrauch zum Aufsaugen von trockenen und/oder feuchten, nicht entflammaren und nicht giftigen Stäuben und Spänen ausgelegt.  
Jeder andere Gebrauch gilt als **UNSACHGEMÄSS**.

## 1.7 Betriebsbedingungen

Um den einwandfreien Betrieb zu gewährleisten, ist das Sauggerät vor Wettereinflüssen (Regen, Hagel, Schnee, Nebel, aufgewirbelter Staub usw.) geschützt aufzustellen, bei einer Umgebungstemperatur zwischen 5 und 45 °C und einer Luftfeuchtigkeit von maximal 70 %.  
Die Arbeitsumgebung muss sauber und ausreichend beleuchtet sein und darf keine potentielle Explosionsgefahr aufweisen.



## 1.8 Schallpegel

Die an diesen Sauggerätemodellen ausgeführten Schallmessungen haben folgende Schalldruckpegel ergeben:

Mini BULL 

70
----



### Achtung!

Bei Schalldruckpegeln über 85 dB(A) müssen die dieser Lärmbelastung ausgesetzten Arbeitskräfte sich mit geeigneten persönlichen Schutzausrüstungen (PSA) schützen, wie zum Beispiel zugelassenen Gehörschutz.



Für diese Bedingungen müssen die Arbeitskräfte ausgebildet und über die Gefahren durch Lärmbelastung informiert werden.

## 1.9 Technische Daten

	Einh.	Mini BULL
Gewicht (*)	kg	45
Außenabmessungen (*)	cm	55x62x124
Versorgungsspannung	V	230
Leistung	kW / HP	2,4 / 3,4
Maximaler Unterdruck	mbar	250
Luftvolumenstrom	l/min	380
Primärfilterfläche	m <sup>2</sup>	1,5
Absolutfilterfläche	m <sup>2</sup>	2,2
Lärmpegel	dB(A)	72
Maximale Kapazität	l	45
Durchmesser Saugöffnung	mm	70

(\*) ohne Verpackung



## 1.10 Garantie

DEPURECO gewährt für dieses Sauggerätemodell Garantie für einen Zeitraum von 12 Monaten ab Kaufdatum, das bei der Übergabe des Produkts auf dem Kaufbeleg angegeben wurde.

Der Garantieanspruch erlischt, wenn das Sauggerät durch unbefugte Dritte repariert wird oder wenn Geräte, Zubehörteile oder Bauteile eingesetzt werden, die nicht von DEPURECO geliefert oder genehmigt wurden bzw. bei denen (während der Garantiezeit) die Entfernung der Seriennummer festgestellt wird.

DEPURECO verpflichtet sich, Teile bzw. Komponenten kostenlos zu reparieren bzw. zu ersetzen, an denen innerhalb der Garantiezeit Fabrikationsmängel festgestellt werden.

Die Reparatur erfolgt ausschließlich in unserer Niederlassung oder im von uns angegebenen Kundendienstzentrum und muss frachtfrei erfolgen (Versandkosten zulasten des Benutzers, wenn nicht anders vereinbart).

Die Garantie umfasst nicht die Reinigung der funktionierenden Bauteile.

Der Kaufbeleg muss dem autorisierten technischen Personal, das die Reparatur ausführt, vorgezeigt bzw. dem eingesandten Sauggerät beigelegt werden.

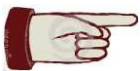
Mängel, die nicht eindeutig dem Material oder der Fabrikation zuzuordnen sind, werden ausschließlich in unserer Niederlassung oder im von uns angegebenen technischen Kundendienstzentrum geprüft.

Wenn sich die Beanstandung als unbegründet erweist, werden sämtliche Kosten für Reparatur bzw. Austausch von Teilen dem Käufer in Rechnung gestellt.

In jedem Fall von der Garantie ausgeschlossen sind: Beschädigungen durch den Transport, durch mangelnde Sorgfalt oder unangemessenen Umgang, durch unsachgemäßen, nicht den in der vorliegenden Anleitung enthaltenen Vorschriften gemäßen Gebrauch bzw. durch Tatbestände, die nicht vom normalen Gebrauch/Betrieb des Sauggeräts abhängig sind.

DEPURECO lehnt jegliche Haftung für Sach- oder Personenschäden ab, die auf schlechten oder mangelhaften Gebrauch des Sauggeräts zurückzuführen sind.

Für alle Streitfälle gilt der Gerichtsstand Turin (Italien).



**Zur Inanspruchnahme der Garantie ist das entsprechende Formular auf der letzten Seite dieser Anleitung zu fotokopieren, vollständig auszufüllen (am Besten in Druckbuchstaben) und per Fax unter der Nummer +39 011 9859 326 an DEPURECO zu senden.**





## 2. SICHERHEIT

### 2.1 Sicherheitshinweise



Gemäß Gesetzesdekret 81/08 [in Italien] und späteren Ergänzungen und Änderungen ist der Sicherheitsbeauftragte verpflichtet, die Arbeitskräfte hinsichtlich der mit dem Gebrauch des Sauggeräts verbundenen Gefahren auszubilden, zu informieren und zu schulen, damit diese sich selbst und andere entsprechend schützen können.

Bei mangelnder Beachtung der grundlegenden Sicherheitsregeln bzw. -maßnahmen kann es bei Gebrauch, Wartung und Reparatur des Sauggeräts zu Unfällen kommen. Ein Unfall kann häufig vermieden werden, wenn potentiell gefährliche Situationen erkannt werden, bevor sie eintreten. Eine geeignete Ausbildung ist hierfür grundlegende Voraussetzung.

DEPURECO haftet in keinem Fall für Unfälle oder Schäden, die auf den Gebrauch des Sauggeräts durch nicht ausreichend ausgebildetes Personal, auf unsachgemäßen Gebrauch sowie Nichtbeachtung, auch teilweise, der Unfallverhütungsvorschriften und der in dieser Anleitung enthaltenen Verfahrensweisen zurückzuführen sind.

Die Sicherheitsmaßnahmen und Warnhinweise sind in dieser Anleitung und direkt auf dem Produkt angegeben.

Werden diese Gefahrenhinweise nicht beachtet, kann es zu Unfällen mit schweren Folgen für den Benutzer und andere Personen kommen.

Die Sicherheitshinweise sind durch folgende Symbole gekennzeichnet:



**Achtung!**

**Bei Nichtbeachtung dieser Hinweise bestehen Gefahren für den Benutzer.**



**Achtung!**

**Bei Nichtbeachtung dieser Hinweise kann das Sauggerät beschädigt werden.**



**Achtung!**

**Bei Nichtbeachtung dieser Hinweise bestehen Gefahren für die Umwelt.**

DEPURECO plant und realisiert die Geräte und ihr Zubehör mit größter Sorgfalt und ermittelt und beseitigt alle mit dem Gebrauch verbundenen möglichen Gefahren. Wenn Werkzeuge, Verfahrensweisen, Arbeitsmethoden oder -techniken eingesetzt werden, die nicht ausdrücklich von DEPURECO vorgesehen sind, ist im Voraus sicherzustellen, dass für die Benutzer und andere Personen keine Gefahren bestehen; hierbei ist jedoch jegliche Haftung von DEPURECO ausgeschlossen.



## 2.2 Sicherheitsvorschriften



### **Achtung!**

Die folgenden Hinweise spielen eine wichtige Rolle, um sich vollständig vor allen Gefahren zu schützen, die beim Betrieb des Sauggeräts auftreten können. Sie sind jedoch, im Sinne einer gewissenhaften Unfallverhütung, nicht von der Fachkenntnis und Vernunft des Benutzers zu trennen.

In jedem Abschnitt sind weitere Sicherheitsvorschriften für die einzelnen Arbeitsschritte aufgeführt.

# VORSICHT!

- ï Dieses Sauggerät darf nur durch erwachsene, entsprechend ausgebildete Personen benutzt werden.
- ï Dieses Sauggerät ist für den gewerblichen Gebrauch geeignet, z. B. in: Fabriken, Lagerhäusern, Werkstätten.
- ï Der elektrische Anschluss muss an ein Stromnetz mit funktionstüchtiger Erdung erfolgen.
- ï Dieses Sauggerät ist nicht für den Gebrauch in korrosiver oder explosiver Umgebung vorgesehen.
- ï Sauggerät von Fremdstoffen wie Abfällen, Öl, Werkzeugen oder anderen Gegenständen sauber halten, die den Betrieb beeinträchtigen oder zu Personenschäden führen könnten.
- ï Einsatz von entflammaren oder giftigen Lösungsmitteln wie Benzin, Benzol, Ether und Alkohol zur Reinigung vermeiden.
- ï Längeren Kontakt mit Lösungsmitteln und Einatmen ihrer Dämpfe vermeiden.
- ï Deren Gebrauch in der Nähe offenen Feuers oder von Wärmequellen vermeiden; für ausreichende Belüftung sorgen.
- ï Das Sauggerät niemals ohne Filter benutzen.
- ï Keine brennenden Zigarettenkippen aufsaugen: Sie könnten den Filter in Brand setzen.
- ï Kein Benzin bzw. entflammare Flüssigkeiten im Allgemeinen aufsaugen.
- ï Sicherstellen, dass sich alle Schutzvorrichtungen an ihrem Platz befinden und dass alle Sicherheitsvorrichtungen vorhanden und funktionstüchtig sind.
- ï Keine offenen oder lose herabhängenden Kleidungsstücke wie Krawatten, Schals oder zerrissene Kleidung tragen, die sich verfangen oder vom Sauggerät angesaugt werden können.
- ï Feststoffbehälter nicht öffnen, während das Sauggerät in Funktion ist.



- ï Niemals die Hände ins Innere der Positionierschienen des Behälters bringen: Die Finger könnten durch die Bewegung des Hubgriffs zerquetscht werden.
- ï Verlängerungsleitungen, Steckverbindungsrichtungen und Adapter sind nicht zulässig.
- ï Es ist verboten, auf das Sauggerät zu steigen.
- ï Niemals Elektrokabel, Schalter, Tasten usw. mit nassen Händen berühren.
- ï Das Netzkabel regelmäßig auf Beschädigungen kontrollieren.
- ï Während der Benutzung können einige Teile des Industriesaugers (besonders Motor-Klemmleiste, Motorgehäuse) sehr hohe Temperaturen erreichen.
- ï Bei der Wiederherstellung der ursprünglichen Betriebsbedingungen muss das zuständige Personal prüfen, ob am Ende des Betriebsvorgangs der normalen Betriebsbedingungen hinsichtlich der Sicherheit des Sauggeräts wieder gewährleistet sind, insbesondere die von dem Vorgang betroffenen Sicherheits- und Schutzvorrichtungen.
- ï Sollte vom Kunden am Sauggerät ein nicht von DEPURECO geliefertes Werkzeug installiert werden, ist sicherzustellen, dass die von der Maschinenrichtlinie 2006/42/EG geforderten Sicherheitsbedingungen noch gegeben sind, DEPURECO haftet jedoch in keiner Weise für Störungen, die sich beim Gebrauch dieses Bauteils ergeben.
- ï Durch Beschädigungen, Umbauten, Veränderungen oder unsachgemäße Reparatur können sich die Schutzmerkmale des Sauggeräts verändern, so dass diese Bescheinigung ungültig wird und jegliche Haftung seitens DEPURECO ausgeschlossen ist.
- ï Die vorliegende Anleitung muss stets griffbereit sein, um sich über die vorgesehenen Arbeitsverfahren und bei jedem Zweifel informieren zu können.
- ï Bei Verlust oder Beschädigung ist bei DEPURECO ein Ersatzexemplar anzufordern.



**Achtung!**

**Dieses Sauggerät kann gesundheitsschädliche Stäube enthalten.**

**Die Entleerung und Wartung, einschließlich der Beseitigung der Staubbehälter, dürfen nur durch Fachpersonal erfolgen, das geeignete Schutzausrüstung trägt.**

**Niemals ohne vollständiges Filtersystem einschalten.**



## 2.3 Sicherheitsschilder und -symbole

Am Sauggerät und auf der Verpackung werden Schilder mit Sicherheitszeichen bzw. -hinweisen angebracht. Auf diesen Seiten sind ihre genaue Anordnung und die Art der Gefahr angegeben.



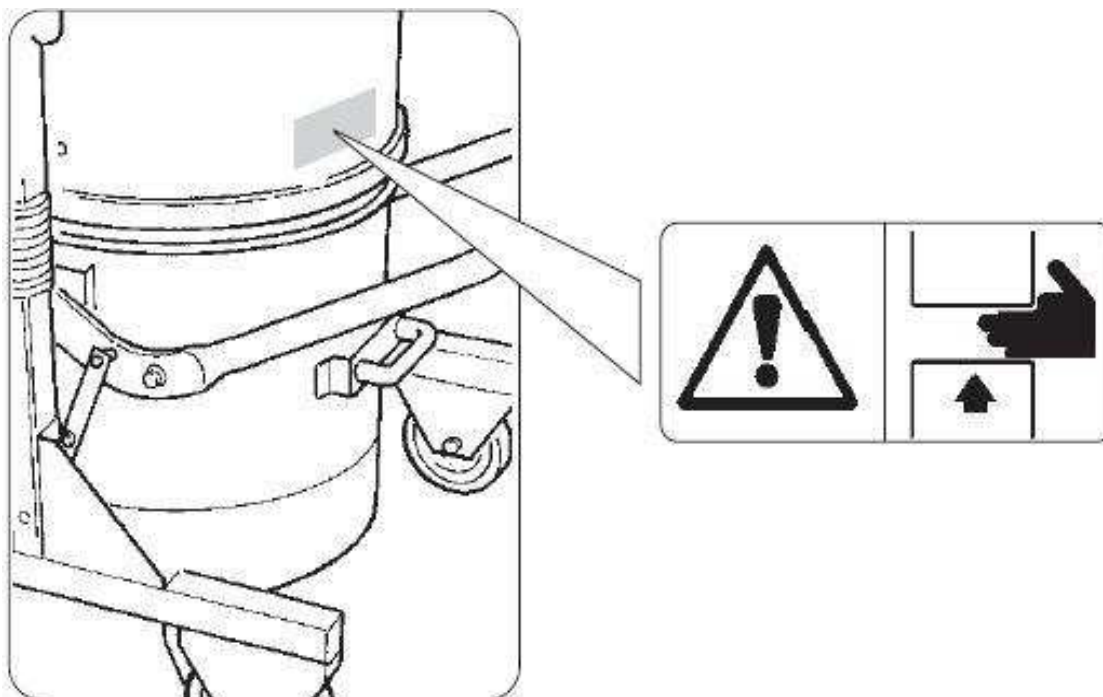
### Achtung!

Sicherstellen, dass alle Sicherheitshinweise gut lesbar sind.

Sie sind mit einem Tuch, Wasser und Seife zu reinigen. Kein Lösungsmittel, Naphta oder Benzin verwenden.

Für beschädigte Schilder ist bei DEPURECO Ersatz anzufordern.

Bei Austausch eines Komponenten, auf dem ein Schild angebracht ist, sicherstellen dass am neuen Komponenten ein neues Schild angebracht wird.



### Achtung!

Gefahr von Quetschungen der oberen Gliedmaßen beim Einsetzen und Blockieren des Feststoffbehälters unter dem Sauggerät.

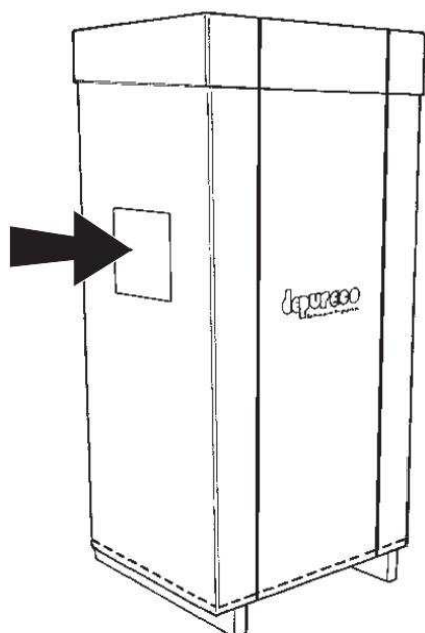
Beim Einsetzen und Blockieren des Feststoffbehälters unter dem Sauggerät niemals die Hände zwischen Feststoffbehälter und Sauggerät bringen.

Beim Blockieren des Behälters ist der entsprechende Hebel mit **BEIDEN HÄNDEN** zu betätigen.



**Achtung!**  
Bedienungs- und Wartungsanleitung vor Gebrauch  
Ausführung von Wartungsarbeiten aufmerksam lesen.

des Sauggeräts bzw.



**Achtung!**  
Anweisungen auf der Verpackung vor dem  
Bewegen und Auspacken des Sauggeräts  
aufmerksam lesen.



## 2.4 Restrisiken

DEPURECO weist darauf hin, dass die in dieser Anleitung enthaltenen Anweisungen, Verfahrensweisen und Vorschriften sowie die geltenden Sicherheitsvorschriften gewissenhaft einzuhalten sind. Außerdem weist DEPURECO darauf hin, dass sowohl die in das Sauggerät integrierten Schutzvorrichtungen als auch die persönliche Schutzausrüstung zu verwenden sind.

In diesem Sinne können gemäß der Analyse am Sauggerät bzw. seinen Bauteilen folgende Restrisiken bestehen:

### **Elektrische Gefahren bei der Wartung, wenn bei anliegender Spannung gearbeitet werden muss**

Gemäß Gesetzesdekret [in Italien] 81/08 - Art. 80 bis 87 - ist es verboten, bei anliegender Spannung zu arbeiten, außer in den durch besagte Vorschrift vorgesehenen Ausnahmefällen.

### **Gefahr der unsachgemäßen Anwendung in Gegenwart flüssiger, explosiver oder entflammbarer Stoffe**

Das Sauggerät darf nicht in Räumen benutzt werden, die Flüssigkeiten oder Stoffe in flüssiger Form, die bei Raumtemperatur verdampfen können, entflammbare Stäube oder Gase enthalten.

### **Gefahr bei Betrieb in feuchter Umgebung**

Die in dieser Anleitung unter Punkt 1.5 „Betriebsbedingungen“ angegebenen Grenzwerte beachten.

### **Gefahr von Quetschungen der oberen Gliedmaßen**

Am Sauggerät ist ein Warnzeichen angebracht, das auf diese Gefahr hinweist.

### **Gefahr von Fehldeutungen der Sicherheitsschilder**

Entsprechend der Gefahrenanalyse und -ermittlung hat DEPURECO am Sauggerät Gefahrenzeichen angebracht, die der Norm für grafische Symbole entnommen wurden.

Der Betreiber hat die Sicherheitsschilder unverzüglich zu ersetzen, sollten diese durch Abnutzung oder Beschädigung unlesbar geworden sein.



### **Achtung!**

**Es ist strengstens verboten, die auf dem Sauggerät bzw. seinen Bauteilen und auf der Verpackung angebrachten Sicherheitsschilder zu entfernen.**

**DEPURECO haftet nicht für die Sicherheit des Sauggeräts, wenn dieses Verbot missachtet wird.**

## 2.5 Angewandte Richtlinien

Für das in dieser Anleitung beschriebene Sauggerät gelten folgende Richtlinien:

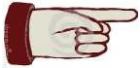
- 2006/42/EG Maschinenrichtlinie
- 2004/108/EG Richtlinie zur elektromagnetischen Verträglichkeit
- 2006/95/EG Niederspannungsrichtlinie

Die anwendbaren Vorschriften, einschließlich der zwingenden Anforderungen, werden im Qualitätsmanagementsystem berücksichtigt und sind bei DEPURECO archiviert.



### 3. HANDLING, AUSPACKEN UND INSTALLATION

#### 3.1 Handling

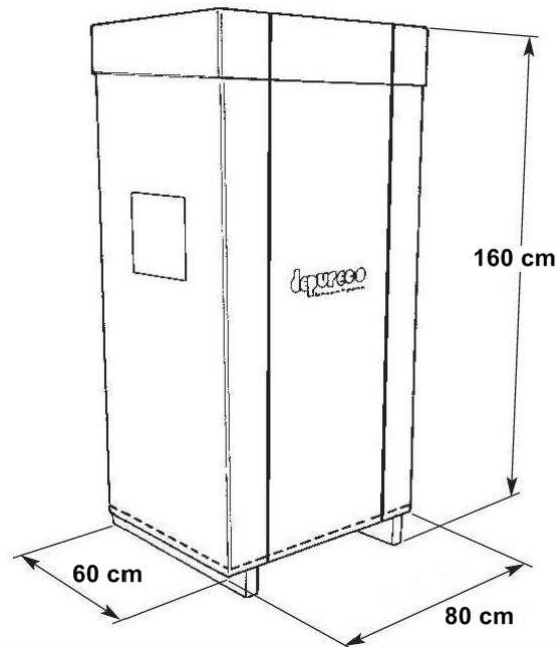


**Achtung!**

Die Anweisungen für den Transport und das Auspacken des Sauggeräts sind auch auf der Verpackung angegeben.

In den folgenden Anweisungen ist auch angegeben, wie vorzugehen ist, falls das Sauggerät für einen späteren Transport erneut verpackt bzw. ausgepackt werden muss.

Abmessungen des verpackten Sauggeräts:



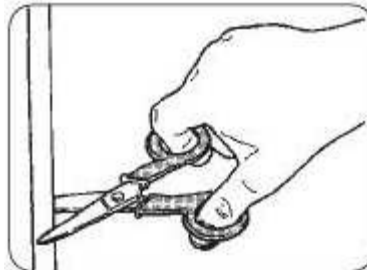
Das Heben und anschließende Handling des Sauggeräts darf ausschließlich mit einem Gabelstapler mit für das Gewicht ausreichender Tragkraft erfolgen.

Beim Transport mit dem Gabelstapler ist die Last 200 mm vom Boden zu heben und nach hinten zu neigen. Beim Heben von Lasten ist die Höhe des Raums zu beachten, in dem gearbeitet wird. Vor Beginn des Transports ist sicherzustellen, dass der Durchfahrtbereich frei ist und dass sich keine beweglichen Teile auf dem Frachtstück befinden. Beim Heben und Transportieren sind die geltenden Unfallverhütungsvorschriften und die normalen Anweisungen zur Führung von Gabelstaplern zu beachten.

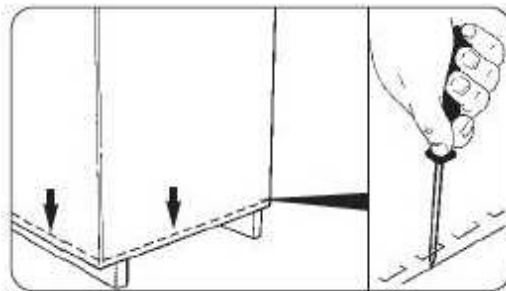


### 3.2 Auspacken

- Die beiden Spannbänder des Frachtstücks durchschneiden und herausziehen.



- Mithilfe eines Schraubenziehers die Klammern entfernen, mit denen der Karton an der Palette befestigt ist.



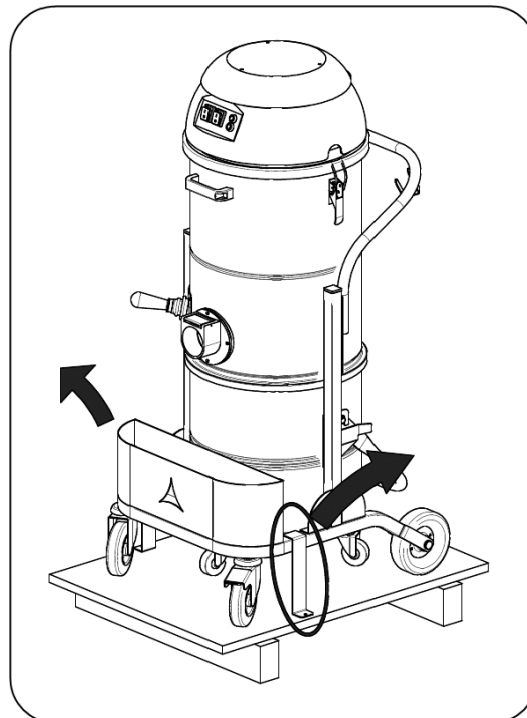
- Karton abnehmen.







- An beiden Seiten die Befestigungsschrauben und -bügel entfernen.



Die Verpackung aus Karton ist recyclingfähig und sollte, um Belastungen der Umwelt zu vermeiden, der getrennten Wertstoffsammlung zugeführt werden.



**Achtung!**  
Palette und Befestigungsbügel bitte aufbewahren.  
Bei einem späteren Transport ist das Saugergerät gegebenenfalls in derselben Weise wieder auf der Palette zu befestigen.



### 3.3 Installation

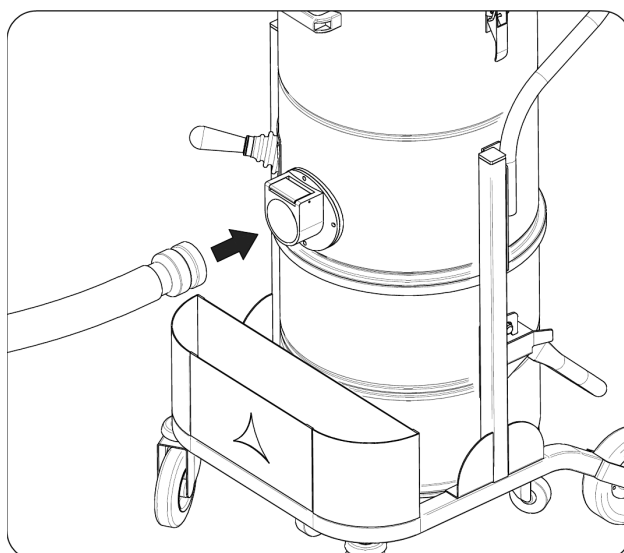


**Achtung!**  
Vor der Installation des Sauggeräts muss eine sorgfältige vorbeugende Sichtprüfung erfolgen, um gegebenenfalls Transportschäden zu erkennen.

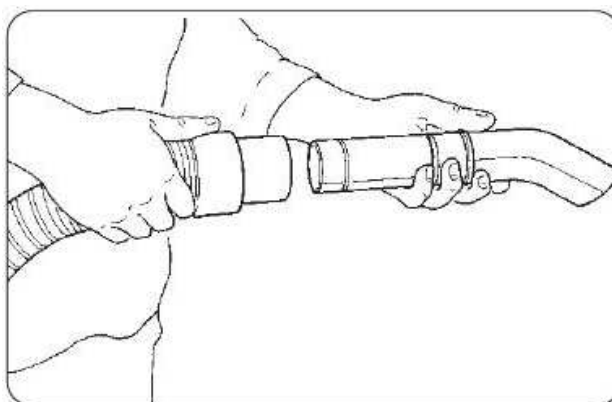
Falls ein oder mehr Bauteile beschädigt sind, darf die Installation nicht fortgesetzt werden, sondern muss DEPURECO verständigt werden, um die festgestellte Unstimmigkeit zu melden und die weitere Vorgehensweise abzustimmen.

Am Sauggerät ist bereits ein Saugfilter montiert, mit dem ausschließlich trockene Stäube und Feststoffe angesaugt werden können.

- Schlauch mit Anschlusskupplung in den Saugstutzen einstecken.



- Am anderen Ende des Schlauchs das gewünschte Saugzubehör anbringen.

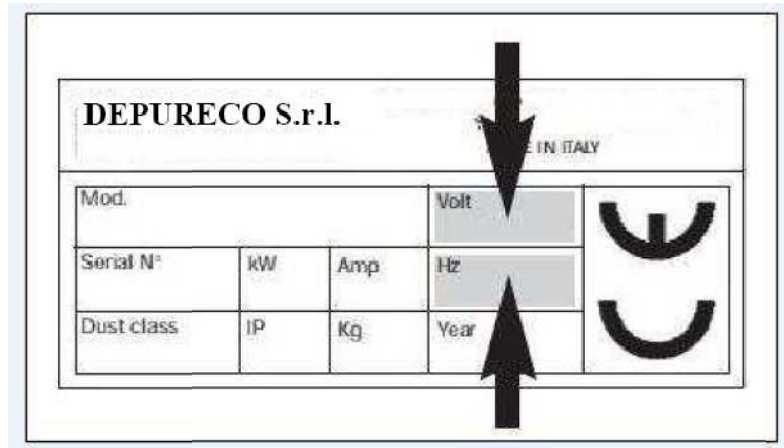


Anmerkung: Der Schlauch mit den zugehörigen Kupplungen und das Saugzubehör sind nicht im STANDARD-Lieferumfang enthalten. Bitte wenden Sie sich an Ihren Händler (oder an DEPURECO), um Informationen zu den verschiedenen OPTIONALEN Zubehörteilen zu erhalten, die mit diesem Sauggerätemodell verwendbar sind.



**Der folgende Vorgang muss durch einen Elektriker ausgeführt werden.**

Prüfen, ob Spannung und Frequenz der Stromversorgungsleitung den Angaben auf dem Typenschild des Sauggeräts entsprechen und ob sie ausreichend geerdet ist.



Die Steckdose für die Stromversorgung des Sauggeräts muss durch einen Netztrennschalter nach EG-Vorschriften geschützt sein.

Zum Schluss den Stecker (Serienausstattung) in die Steckdose stecken.



**Achtung!**

**Stecker nicht mit nassen Händen in die Steckdose stecken.  
Der Einsatz von Verlängerungskabeln ist nicht zulässig.**



## 4. BEDIENUNG

### 4.1 Bedienelemente

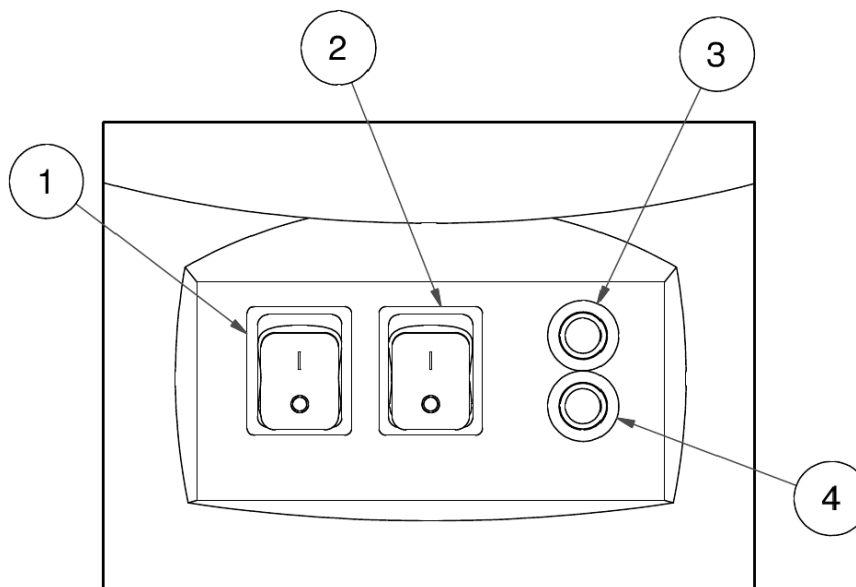


#### Achtung!

Das Sauggerät darf ausschließlich durch autorisiertes Personal bedient werden, das die vorliegende Bedienungs- und Wartungsanleitung gelesen hat.

Der Benutzer des Geräts und der Wartungstechniker, die die zulässigen Eingriffe am Sauggerät ausführen, müssen eine entsprechende Ausbildung, Unterweisung und Schulung erhalten, wie von den geltenden Gesetzen zur Sicherheit am Arbeitsplatz vorgesehen, und für einige Arbeiten die vorgesehene persönliche Schutzausrüstung (PSA) benutzen, wie zum Beispiel Sicherheitsschuhe, Handschuhe, Schutzbrille, Maske usw. Der Benutzer muss die geltenden Bestimmungen für die angesaugten Stoffe und ihre Entsorgung beachten.

#### Mini BULL



1. Hauptschalter ON/OFF erster Motor
2. Hauptschalter ON/OFF zweiter Motor
3. Weiße Kontrollleuchte BETRIEBSBEREITSCHAFT
4. Rote Kontrollleuchte FILTER VERSTOPFT



## 4.2 Betrieb

Sicherstellen, dass das Stromversorgungskabel unbeschädigt und in einwandfreiem Erhaltungszustand ist.



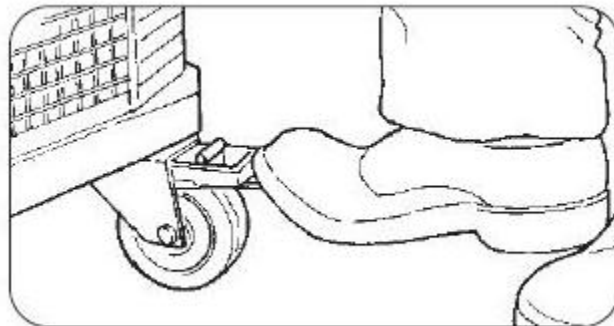
**Achtung!**  
Vor dem Einstecken des Steckers sicherstellen, dass die Spannung der Leitung den Angaben auf dem Typenschild des Sauggeräts entspricht.

Sicherstellen, dass der Netzstecker richtig in die Steckdose eingesteckt ist.

Sicherstellen, dass der Schlauch richtig auf den Sauganschluss aufgeschoben und fixiert ist.

Sicherstellen, dass der Feststoffbehälter im Sauggerät richtig eingesetzt und fixiert ist.

Sauggerät mit dem Hebel am Drehrad wie abgebildet blockieren.



**Achtung!**  
Sauggerät nicht bewegen, während es in Funktion ist.

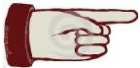
Ende des Schlauchs mit dem gewählten Saugzubehör umfassen.

### Für Modell Mini BULL

Einen der zwei Schalter (1 oder 2) drücken und mit dem Saugen beginnen.

Für eine höhere Saugleistung kann durch Drücken des anderen Schalters der zweite Motor zugeschaltet werden.

Zum Abschalten des Sauggeräts müssen alle aktivierten Schalter gedrückt werden.



**Achtung!**

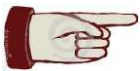
Vor dem erneuten Einschalten des Sauggeräts sicherstellen, dass die Pumpe vollständig zum Stillstand gekommen ist.



**Achtung!**

Wenn aus dem Kopf des Sauggeräts (bei Mini BULL) bzw. aus dem Schalldämpfer (bei TB) Staub austritt, kann der Filter defekt sein. In diesem Fall sofort das Sauggerät abstellen und die Ursache ermitteln.

Zum Verschieben des Sauggeräts den entsprechenden Griff an der Rückseite benutzen.



**Achtung!**

Während des Saugbetriebs den Schlauch nicht aufrollen oder knicken.

Die rote Leuchte (Zahl) am Mini BULL Sauggerät zeigt an, dass der Filter verstopft ist. An den Modellen TB befindet sich ein Unterdruckmesser, der die Stärke des Unterdrucks im Innern des Sauggeräts anzeigt. Der Unterdruckmesser zeigt den Zustand des Filters an: Der Anstieg des Unterdrucks weist auf eine zunehmende Verstopfung des Filters mit daraus folgender Reduzierung der Saugleistung hin. Wenn der Filter verstopft ist, zeigt der Unterdruckmesser den in der folgenden Tabelle angegebenen Wert an.

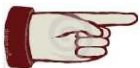
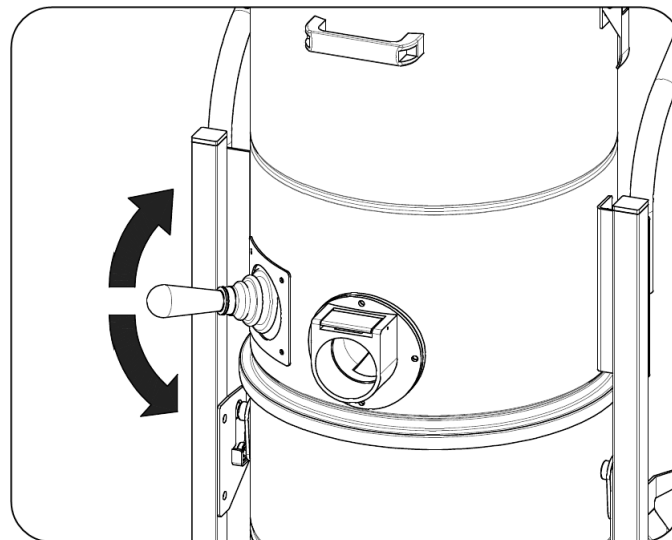
Modell	Wert für verstopften Filter	
Mini Bull	- 0,16 bar	- 16 kPa

(\*) gültige Werte bei allen Modellen mit optionalem Absolutfilter.



Bei eingeschalteter roter Kontrollleuchte oder falls der Unterdruck höher als der in der Tabelle angegebene Wert ist, muss zuerst überprüft werden, ob der Schlauch und/oder das Saugzubehör verstopft sind. In diesem Fall ist die Ursache der Verstopfung zu beseitigen. Andernfalls muss der Filter wie unten beschrieben gereinigt werden:

- Gerät abschalten.
- Warten, bis die Laufräder der Motoren komplett stillstehen.
- Hebel kräftig auf und ab bewegen, um den Filter im Innern durchzurütteln.



**Achtung!**  
Gerät niemals mit verstopftem Filter benutzen.



**Achtung!**  
Wenn das Saugergerät nach der Filterreinigung nicht einwandfrei arbeitet, kann es sein, dass der Filter verstopft ist und ersetzt werden muss.



### 4.3 Entleeren des Feststoffbehälters



**Achtung!**

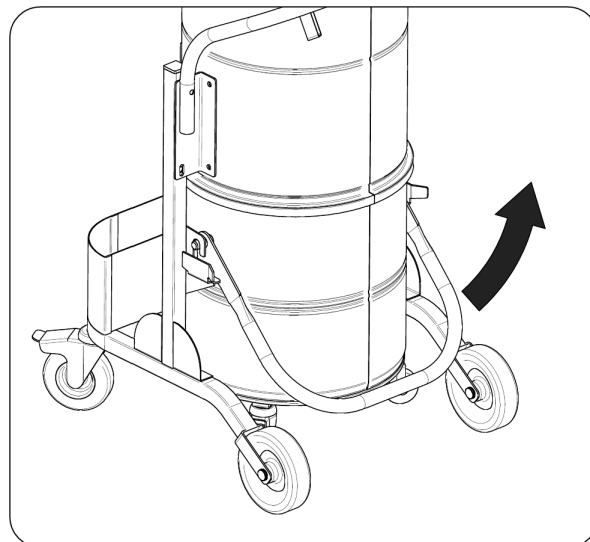
Während dieser Arbeit sind die entsprechenden PSA zu tragen (Handschuhe, Staubschutzmaske, Schutzbrille usw.).

tragen (Handschuhe, Staubschutzmaske, Schutzbrille usw.).

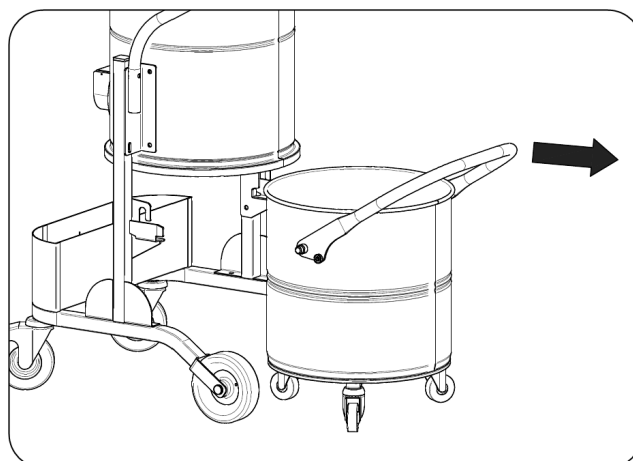
Je nach aufgesaugtem Material und Menge muss der Feststoffbehälter regelmäßig kontrolliert werden, um eine Überfüllung zu vermeiden.

Zum Entleeren des Behälters:

- Gerät abschalten.
- Wie bereits gesagt, ist das Sauggerät mit dem Hebel am Drehrad blockiert.
- Behälter durch Anheben des entsprechenden Hebels lösen.



- Behälter am entsprechenden Griff aus dem Sauggerät ziehen.







- Feststoffbehälter ausleeren und gemäß den im Benutzungsland geltenden Bestimmungen entsorgen.



**Achtung!**  
Wenn der Behälter mehr als 15 kg wiegt, lassen Sie sich durch eine andere Person helfen.

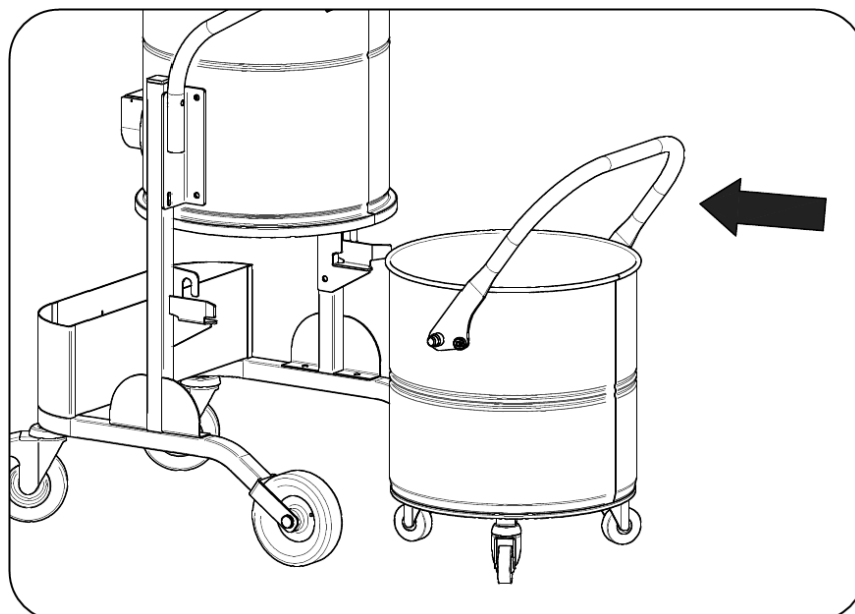


**Achtung!**  
Die Abfallentsorgung muss gemäß den im Anwendungsland des Sauggeräts geltenden Vorschriften erfolgen - in Italien Gesetzesdekret 152/2006 und spätere Änderungen und Ergänzungen.

Bei Einsatz mit den Klassen M und H müssen die Stäube in einen speziellen Plastiksack fließen.

#### 4.4 Einsetzen und Blockieren des Feststoffbehälters

- Durch anheben des Hebels den Behälter unter dem Sauggerät bis zum kompletten Anschlag einsetzen.





- Den Hebel zum Blockieren des Hebels bis ganz nach unten bewegen.



**Achtung!**  
**Gefahr von Quetschungen der oberen Gliedmaßen!**

**Niemals die Hände beim Blockieren zwischen Behälter und Saugerät bringen.**

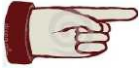
#### **4.5 Einlagerung - Außerbetriebsetzung**

Filter herausnehmen und reinigen, Feststoffbehälter entleeren und das Saugerät an einem wettergeschützten Ort mit Temperaturen zwischen 0° und 40°C einlagern und dazu mit einer Kunststoffplane so abdecken, dass Staubansammlungen vermieden werden.



---

## 5. WARTUNG



### **Achtung!**

**Die außerordentliche Wartung des Sauggeräts darf ausschließlich durch spezialisierte Techniker erfolgen, die vom DEPURECO Händler anerkannt sind.**

### 5.1 Allgemeine Hinweise

In diesem Abschnitt sind Kontrollen und Arbeiten der ordentlichen Wartung beschrieben, die unerlässlich sind, um den einwandfreien Betrieb des Sauggeräts zu gewährleisten.

Maximale Zuverlässigkeit des Sauggeräts und minimale Wartungskosten sind das Ergebnis eines planmäßigen Wartungs- und Inspektionsprogramms, das über die gesamte Lebensdauer des Sauggeräts gewissenhaft einzuhalten ist.

Die festgelegten Wartungsintervalle sind gewissenhaft einzuhalten und die Eingriffe sind gemäß den jeweiligen Erfordernissen entsprechend dem Betrieb des Sauggeräts in regelmäßigen Abständen auszuführen.

Stets speziell für die auszuführende Arbeit realisierte Werkzeuge in einwandfreiem Erhaltungszustand benutzen; durch den Einsatz ungeeigneter Werkzeuge können schwere Schäden verursacht werden.

Alle anderen Arbeiten, die zur Beseitigung von Defekten oder Betriebsstörungen erforderlich werden sollten, müssen vom Hersteller ausdrücklich genehmigt werden.

In diesen Fällen sind stets die Kenndaten des Sauggeräts anzugeben - siehe Abs. 1.4 dieser Anleitung.

Für größere Reparaturen sollten Sie sich an den autorisierten Fachhändler wenden, dessen spezialisiertes Personal über alle technischen Erfahrungen mit der ursprünglichen werkseitigen Konstruktion verfügt und stets zur Verfügung steht, um kurzfristig einzugreifen.

Zur Instandhaltung durch den Benutzer muss das Sauggerät demontiert, gereinigt und gewartet werden, soweit dies möglich ist, ohne Gefahren für das mit der Wartung beauftragte Personal oder Dritte entstehen zu lassen. Geeignete Vorsichtsmaßnahmen umfassen die Dekontaminierung vor der Demontage, Maßnahmen für eine gefilterte Zwangsbelüftung des Raums, in dem das Gerät demontiert wird, die Reinigung des Wartungsbereichs und geeignete persönliche Schutzausrüstung.

Der Hersteller oder eine qualifizierte Person müssen mindestens vierteljährlich (bzw. häufiger, wenn die Betriebsbedingungen dies erfordern) eine Prüfung der Filter auf Beschädigungen durchführen, sowie die Bedienelemente auf einwandfreie Funktion prüfen.

Bei der Durchführung von Wartungs- oder Reparaturarbeiten müssen alle kontaminierten Gegenstände, die nicht ausreichend gereinigt werden können, in wasserdichte Beutel gegeben und vorschriftsmäßig entsorgt werden.



## 5.2 Allgemeine Sicherheitsregeln



### Achtung!

Alle beschriebenen Arbeiten müssen bei gezogenem Netzstecker (und bei unterbrochener Druckluftversorgung beim CCA-System) ausgeführt werden.

Vor Beginn von Wartungs- oder Reinigungsarbeiten sind stets für die auszuführenden Arbeiten geeignete PSA (Schutzkleidung, Brille, Handschuhe usw.) anzulegen.



Am Sauggerät ist ein Schild mit folgendem Hinweis anzubringen:

**„MASCHINE WIRD GEWARTET  
NICHT EINSCHALTEN“**



Vor Wiederinbetriebnahme ist die gesamte Anlage entsprechend der Verfahrensweisen zur Inbetriebnahme erneut zu kontrollieren.

Nach allen Wartungsarbeiten ist das Gerät jeweils einige Male einzuschalten, um den einwandfreien Betrieb sicherzustellen.

Bei Nichtbeachtung dieser Vorsichtsmaßnahmen kann das Personal stark gefährdet werden.

Die Wartungsarbeiten müssen durch spezialisierte Techniker ausgeführt werden, die in den spezifischen Sektoren ausgebildet sind. Für dieses Gerät sind dies:

- Mechanische Wartung
- Elektrische Wartung

Der Sicherheitsbeauftragte hat sich von der Professionalität und Fachkenntnis der besagten Personen zu überzeugen.

### Vor Beginn von Wartungsarbeiten muss der Sicherheitsbeauftragte:

- Den Arbeitsbereich von unbeteiligten Personen räumen.



☞ Sicherstellen, dass die erforderlichen Werkzeuge für den Wartungstechniker gut erreichbar und in gutem Zustand sind.

☞ Sicherstellen, dass der Wartungstechniker über die für die Arbeit jeweils erforderliche persönliche Schutzausrüstung verfügt (Handschuhe, Schutzbrille, Schuhe, Maske usw.).

☞ Sicherstellen, dass der Wartungstechniker Anleitung aufmerksam diese gelesen hat und sich mit der Funktionsweise Sauggeräts und seiner des Bauteile perfekt auskennt.

- Sicherstellen, dass die Beleuchtung ausreichend ist, und bei Bedarf tragbare Lampen mit 24-Volt-Betrieb bereitstellen.



### Vor Beginn von Wartungsarbeiten muss der Wartungstechniker:

- Alle Stromversorgungsleitungen unterbrechen und Sauggerät in sicheren, gesperrten Zustand versetzen.
- Druckluftanschluss unterbrechen (wenn vorgesehen).



#### **Achtung!**

**Sollte es unbedingt erforderlich sein, mit eingeschalteter Stromversorgung zu arbeiten, in den [in Italien] durch Gesetzesdekret 81/08 vorgesehenen Fällen, hat sich der Wartungstechniker in sicherem Abstand zu halten, muss die Tasten zum Abstellen in Reichweite haben und darf niemals die Hände zwischen den Feststoffbehälter und das Sauggerät bringen.**

Nach dem Eingriff und vor Wiederinbetriebnahme muss der Wartungstechniker erneut kontrollieren, ob die Sicherheitsvorrichtungen einwandfrei funktionieren und die Schutzvorrichtungen in einwandfreiem Zustand sind.

Arbeiten an Motoren bzw. anderen elektrischen Bauteilen dürfen nur durch den speziell ausgebildeten und durch den Sicherheitsbeauftragten autorisierten Wartungselektriker ausgeführt werden.



#### **Achtung!**

**Nach allen Wartungsarbeiten ist der Sicherheitsbeauftragte verpflichtet, den sicheren Zustand des Sauggeräts und seiner Schutzvorrichtungen sicherzustellen.**

### Vor jeder Arbeitsschicht

- Netzkabel und -stecker auf Beschädigungen kontrollieren: Bei Zeichen von Abnutzung sofort gegen ein Kabel desselben Typs austauschen (Informationen dazu bei DEPURECO) - hierfür ist ausschließlich ein Elektriker zuständig.
- Auf dem Sauggerät angebrachte Sicherheitszeichen (Piktogramme) auf Beschädigungen prüfen.
- Sicherstellen, dass der Feststoffbehälter leer und richtig unter dem Sauggerät blockiert ist.
- Filter mit dem Unterdruckmesser oder der Kontrollleuchte auf einwandfreie Funktion prüfen.
- Saugschlauch und einzusetzendes Zubehör auf Beschädigungen prüfen.



#### **Achtung!**

**Wenn der Schlauch Löcher aufweist, verringert sich die Saugleistung und der aufgesaugte Staub kann in die Luft freigesetzt werden.**



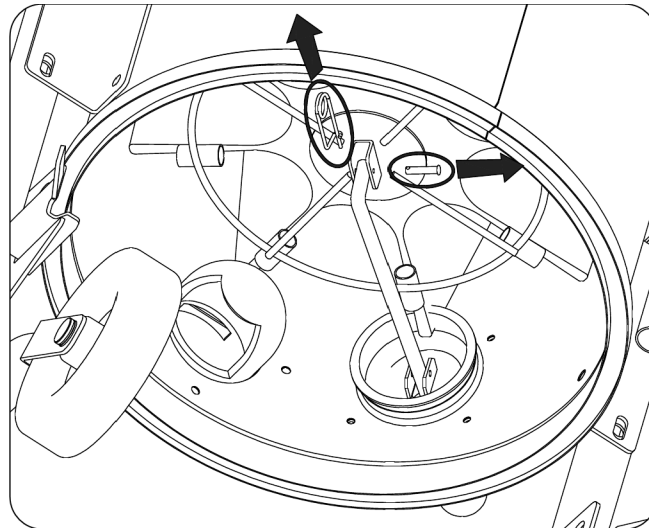
## 5.3 Austausch des Filters



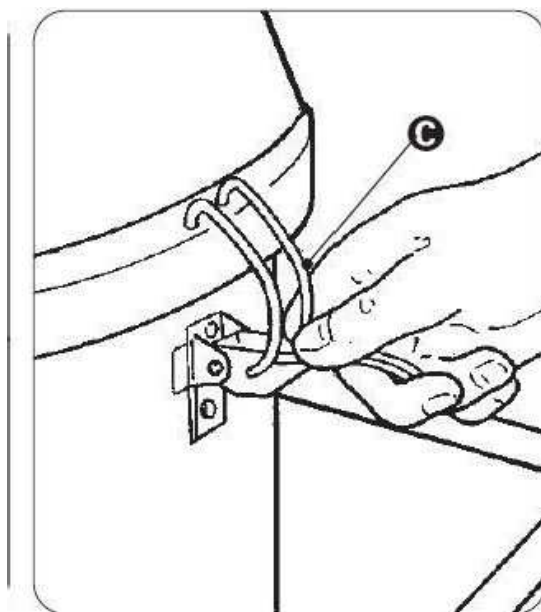
**Achtung!**  
Geeignete PSA anlegen (Staubschutzmaske, Latexhandschuhe, Schutzbrille usw.).

Zum Austausch des Filters wie folgt vorgehen:

- Gerät abschalten.
- Sauggerät von der Stromversorgung trennen.
- Feststoffbehälter wie unter Punkt 4.3 entfernen.
- Von der unteren Seite der Filterkammer den Clip abhängen und den Befestigungsbolzen des Käfigs an den Hebel zum Durchrütteln des Filters herausziehen.

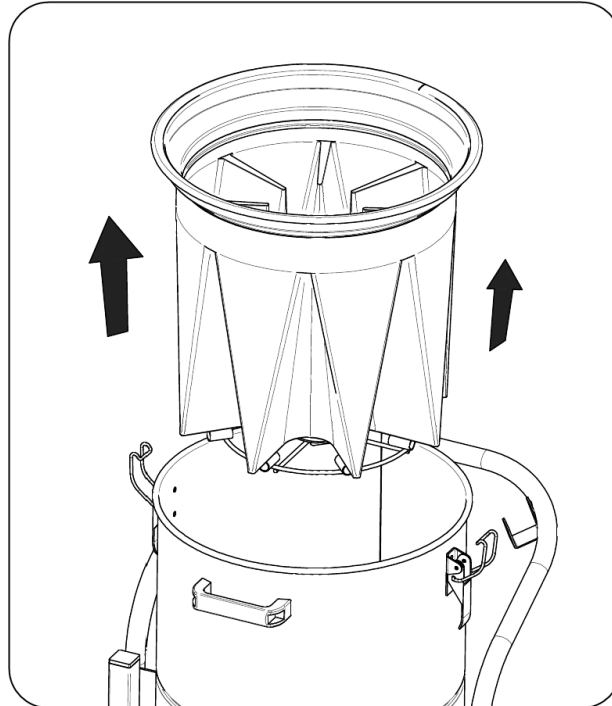


- Die zwei Halteklemmen Kopfteilunterbaus an der Filterkammer auf beiden Seiten lösen.

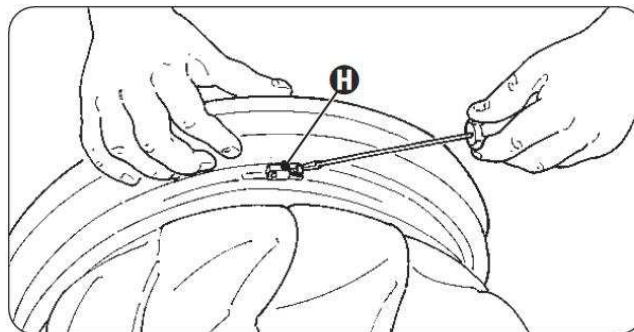




- Kopfteil mit dem Unterbau entfernen.
- Erhöhungsschelle mit dem Absolutfilter, falls vorhanden, wie oben beschrieben entfernen.
- Filter herausziehen und das Ganze auf einem Arbeitstisch ablegen.



- Befestigungsschelle (H) lösen, Filter von seiner Halterung lösen und die unteren Bänder, die ihn an den Rüttelkäfig befestigen, mit einer Schere durchschneiden.



- Filter herausnehmen, in einen Plastiksack geben, diesen zubinden und entsprechend dem aufgesaugten Material vorschriftsmäßig entsorgen.



---

**Zum Einsetzen des neuen Filters** in umgekehrter Reihenfolge vorgehen:

- Filter in den Haltering einsetzen und mit der Befestigungsschelle (H) blockieren.
- Filter mit den entsprechenden Bändern an der unteren Seite am Käfig anknoten.
- Filter zusammen mit dem Haltering und dem Käfig in das Sauggerät einsetzen, dabei darauf achten, dass Käfig und Hebel zum Durchrütteln des Filters korrekt ausgerichtet sind.
- Das Ende des Hebels in den entsprechenden Sitz im Käfig einsetzen, Befestigungsbolzen und Clip einsetzen.
- Behälter in Position einsetzen und blockieren.
- Kopfteil auf der Filterkammer positionieren (eventuell nachdem die Schelle mit dem Absolutfilter eingesetzt wurde).
- Die zwei Halteklemmen (C) blockieren.
- Stromversorgung anschließen.
- Sauggerät einschalten und sofort beurteilen, ob es ordnungsgemäß funktioniert.

**NUR ORIGINALFILTER VON DEPURECO VERWENDEN**





## 5.4 Filter H (oder Absolutfilter) -

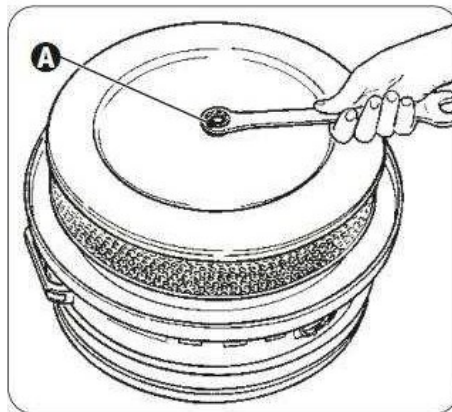
Mit dem Absolutfilter können fast 100% der aufgesaugten Stäube zurückgehalten werden. Bei Sauggeräten mit einem solchen Filter muss regelmäßig die Filterkapazität überprüft werden.



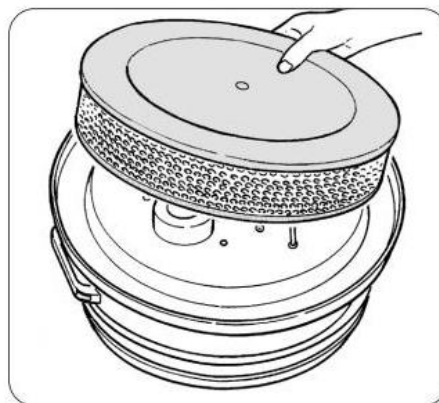
### **Achtung!**

**Zum Austausch des Absolutfilters sind geeignete PSA anzulegen (Staubschutzmaske, Latexhandschuhe, Schutzbrille usw.).**

- Zum Austausch des Absolutfilters Kopfteil und Stützscheibe des Filters H entfernen und letztere umdrehen. Befestigungsschraube des Filters (A) abschrauben.



- Filter herausnehmen, in einen Plastiksack geben, diesen zubinden und entsprechend dem aufgesaugten Material vorschriftsmäßig entsorgen.



- Neuen Filter einsetzen und das Ganze mit der vorher entfernten Schraube (A) blockieren.

**NUR ORIGINALFILTER VON DEPURECO VERWENDEN**  
Typ HEPA



## 5.5 Wenn etwas nicht funktioniert

AUFGETRETENE STÖRUNG	MÖGLICHE URSACHE	EMPFOHLENE MASSNAHME
Das Sauggerät läuft nicht an	<ul style="list-style-type: none"><li>- Keine Versorgung</li><li>- Schutzschalter eingetreten (TB)</li></ul>	<ul style="list-style-type: none"><li>- Prüfen, ob in der Steckdose Spannung anliegt</li><li>- Netzstecker und -kabel auf Beschädigungen kontrollieren</li><li>- Schutzschalter zurückstellen (TB)</li></ul> Technischen Kundendienst von DEPURECO verständigen
Der Unterdruckmesser zeigt einen zu hohen Unterdruck an	- Filter verstopft	- Filter durchrütteln Wenn das nicht genügt, austauschen
	- Saugschlauch verstopft	- Saugschlauch kontrollieren und reinigen
Motor sehr laut	- Pumpe defekt	- Technischen Kundendienst von DEPURECO verständigen

## 5.6 Verschleißteile

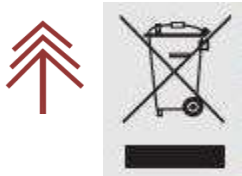
Bezeichnung	Art. Nr.
Filter Klasse L	P11606
Filter Klasse M	P11661
Filter Klasse H	P11640



## 5.7 Verschrottung



Um Umweltbelastungen bei der Verschrottung zu vermeiden, müssen alle Bauteile des Sauggeräts verantwortungsvoll in Deponien entsorgt werden, wobei die geltenden Bestimmungen zu beachten sind – in Italien Gesetzesdekret 152/2006 und spätere Änderungen und Ergänzungen. Vor der Verschrottung müssen die Teile aus Kunststoff bzw. Gummi von den elektrischen Bauteilen abgetrennt werden.



### **Ordnungsgemäße Entsorgung des Produkts (elektrische und elektronische Altgeräte)**


Die elektrischen und elektronischen Teile dieses Produkts müssen [in Italien] gemäß Gesetzesdekret 151/2005 und späteren Änderungen und Ergänzungen entsorgt werden (Richtlinie 2002/96/EG zu elektrischen und elektronischen Altgeräten).



Die Teile des Sauggeräts aus Kunststoff, Aluminium, Stahl können zum Recycling den zuständigen Sammelstellen zugeführt werden.



*In caso di dubbi non interpretate!  
Telefonate immediatamente al Vostro rivenditore.*



# WARTUNGSBUCH

## EINGRIFF 1

Datum

Technischer Kundendienst

Art des Eingriffs

*Unterschrift*

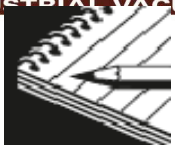
## EINGRIFF 2

Datum

Technischer Kundendienst

Art des Eingriffs

*Unterschrift*



## WARTUNGSBUCH

### EINGRIFF 3

Datum

Technischer Kundendienst

Art des Eingriffs

*Unterschrift*

### EINGRIFF 4

Datum

Technischer Kundendienst

Art des Eingriffs

*Unterschrift*