



# BETRIEBS- UND WARTUNGS HANDBUCH SERIE AC

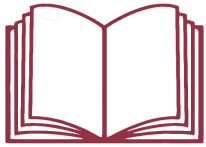
# INHALT:

## 1. INFORMATIONEN

1.1	Einleitung .....	4
1.2	Identifizierung der wichtigsten Bauteile .....	7
1.3	Zusätzliches Zubehör .....	8
1.4	Kenndaten des Herstellers .....	8
1.5	Typenschild .....	8
1.6	Vorgesehener Gebrauch .....	8
1.7	Zulässige Umgebungsbedingungen .....	8
1.8	Geräuschpegel .....	9
1.9	Technische Daten .....	9
1.10	Garantie .....	10
2.1	Informationen zur Sicherheit .....	12
2.2	Sicherheitsvorschriften .....	13
2.3	Sicherheitsschilder und -Symbole .....	15
2.4	Restrisiken .....	17
2.5	Angewandte Richtlinien .....	18
3.1	Handhabung .....	19
3.2	Auspacken .....	20
3.3	Installation .....	22
4.1	Beschreibung der Steuerungen .....	24
4.2	Betriebszyklus .....	25
4.3	Entleerung des Behälters .....	28
4.4	Einlegen und Einspannen des Schuttbehälters .....	30
4.5	Einlagerung – Stilllegung .....	30
5.1	Weitere Informationen .....	31
5.2	Allgemeine Sicherheitsvorschriften .....	32
5.3	Austausch des Filters .....	34
5.4	Austausch von Filterpatronen an der C.C.A.-Reinigungsanlage. (wo vorgesehen) .....	36
5.5	Austausch H-Filter (wo vorgesehen) .....	38
5.6	Sollte etwas nicht funktionieren .....	39
5.7	Verschrottung .....	40



## 1. INFORMATIONEN



Dieses Handbuch ist integraler Bestandteil des Industriesaugers. Dieses Handbuch und die der Lieferung beigelegten Dokumente müssen sorgfältig gelesen werden. Die Anweisungen zu kennen, ist eine grundlegende Bedingung, um den Industriesauger sicher zu gebrauchen und eine sichere Wartung ausführen zu können

**WICHTIG** - Die Bezeichnung und das Logo von DEPURECO in diesem Dokument beziehen sich auf die **DEPURECO INDUSTRIAL VACUUMS S.r.l.** und sich auch dessen Eigentum.

Das vorliegende Dokument ist das alleinige Eigentum von DEPURECO S.r.l. Die teilweise oder vollständige Vervielfältigung auf jegliche Weise (grafisch, informatisch, usw.) ist ohne Genehmigung seitens der Geschäftsführung verboten.

### 1.1 Einleitung

Lieber Kunde,

Wir bedanken uns bei Ihnen, dass Sie DEPURECO bevorzugt haben und gratulieren Ihnen, dass Sie sich für den Industriesauger DEPURECO der Serie AC entscheiden haben

Wir haben dieses Handbuch erstellt, damit Sie die Qualität dieser Maschine voll zu schätzen wissen.

Wir empfehlen Ihnen das Handbuch vollständig zu lesen, bevor Sie den Industriesauger das erste Mal benutzen.

Das Handbuch enthält wichtige Informationen, Empfehlungen und Warnungen zum Gebrauch des Industriesaugers, die Ihnen helfen werden, die technischen Fähigkeiten Ihrer Maschine voll auszunutzen.

Sie müssen die Hinweise, Warnungen und Anweisungen, die mit folgenden Symbolen gekennzeichnet sind, sorgfältig lesen:



Für die Sicherheit von Personen



Für die Unversehrtheit des Industriesaugers



Für den Schutz der Umwelt



---

Dieser Industriesauger ist derart konzipiert, dass er Staub und Schmutz aufnimmt. Das durch die Schwerkraft angesaugte Material tendiert dazu, sich am Boden des Behälters abzusetzen, die feineren Staubpartikel in der Mischung lagern sich auf der Filteroberfläche in der Filterkammer ab. Im vorliegenden Handbuch werden folgende Modelle beschrieben:

## AC 65

## AC 100

Das vorliegende Handbuch enthält alle Informationen, die Sie für den Gebrauch und die Wartung Ihres Industriesaugers benötigen.

Dieses spezifische Modell wurde strengen Tests unterzogen, um die maximale Zuverlässigkeit zu gewährleisten. Der ordnungsgemäße Betrieb des Industriesaugers und seine Lebensdauer hängen von der korrekten Wartung und dem sorgfältigen Gebrauch ab.

Das vorliegende Handbuch ist integraler Bestandteil des Industriesaugers und muss diesen bis zur Entsorgung immer begleiten.

Im Falle von Verlust oder Beschädigung muss eine Kopie des Handbuchs bei der DEPURECO INDUSTRIAL VACUUMS S.r.l. angefordert werden. (Nachstehend einfach mit DEPURECO bezeichnet).

Die in diesem Handbuch enthaltenen technischen Informationen sind Eigentum von DEPURECO und müssen als vertraulich behandelt werden.

Die vollständige oder teilweise Vervielfältigung der grafischen Darstellungen, der Texte und der Abbildungen ist gesetzlich verboten.

Einige Abbildungen der Details in diesem Handbuch können von denen Ihres Industriesaugers abweichen, da es sein kann, dass einige Komponenten für eine bessere Veranschaulichung entfernt wurden.

Dieses Handbuch ist für eine benutzerfreundliche Verwendung in Kapitel unterteilt, die durch entsprechende Symbole gekennzeichnet sind.

Die in diesem Handbuch behandelten Themen sind diejenigen, die ausdrücklich von der Maschinenrichtlinie 2006/42/EG gefordert werden und die technischen Daten stammen aus der technischen Dokumentation, die bei DEPURECO archiviert ist.

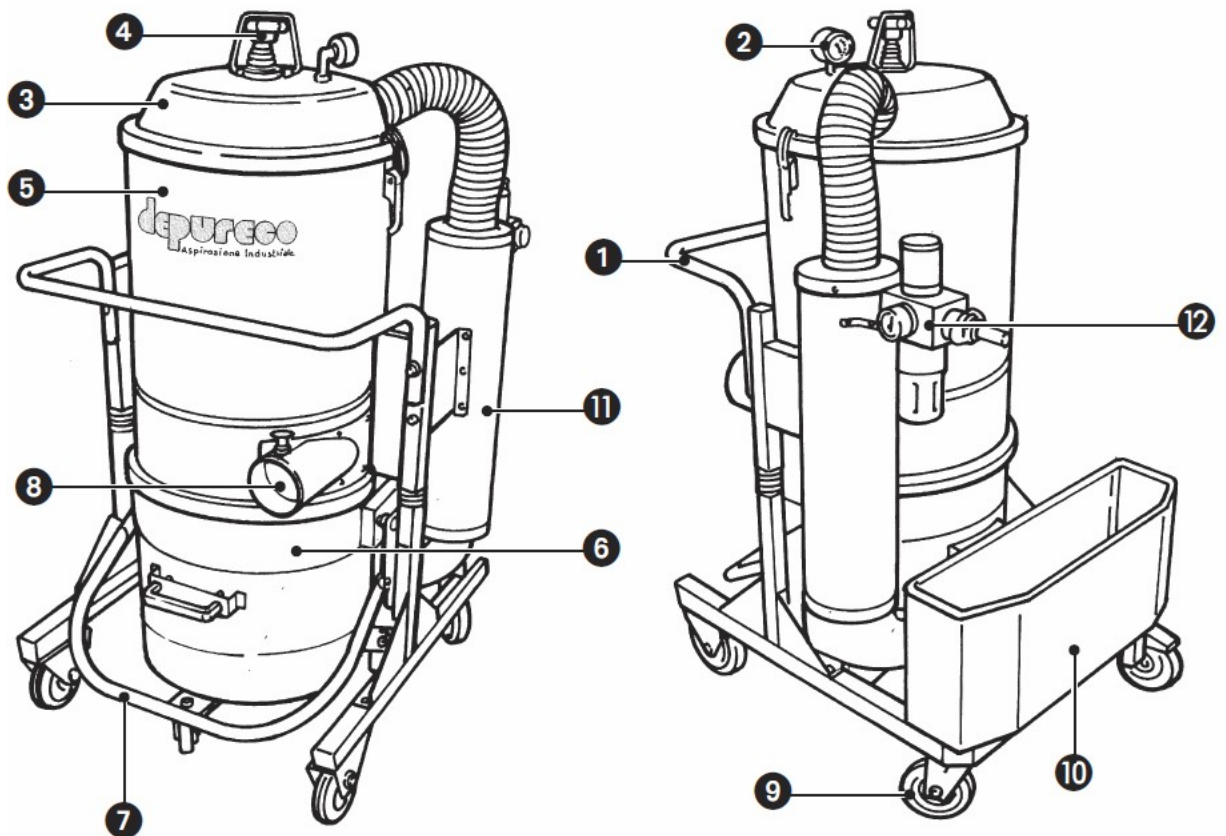
In Bezug auf die Richtlinie 1907/2006/EG (REACH) erklärt DEPURECO, dass ihre Produkte keine in der Candidate List angeführten Substanzen, so genannte *besonders besorgniserregend Stoffe*- SVHC, d.h. Substances of Very High Concern - enthalten.

Das vorliegende Handbuch muss an einem Ort aufbewahrt werden, der den Bedienern und dem Wartungspersonal des Industriesaugers zugänglich ist.



Dieses Handbuch ist integraler Bestandteil des Industriesaugers. Dieses Handbuch und die der Lieferung beigefügten Dokumente müssen sorgfältig gelesen werden. Die Anweisungen zu kennen, ist eine grundlegende Bedingung, um den Industriesauger sicher zu gebrauchen und eine sichere Wartung ausführen zu können

## 1.2 Identifizierung der wichtigsten Bauteile



1. Griffe zur Handhabung des Industriesaugers
2. Manometer
3. Haube
4. Handrad zur Filterrüttelung
5. Filterkammer
6. Sammelbehälter
7. Hebel zur Verriegelung/ Entriegelung des Behälters
8. Saugstutzen des Schlauchs
9. Räder
10. Korb für Zubehör
11. Venturi-Rohr
12. Pneumatisches Speiseventil



### 1.3 Zusätzliches Zubehör

Je nach Anwendung des Industriesaugers bietet der Hersteller DEPURECO eine breite Palette an zusätzlichem Zubehör (Optional) an.

### 1.4 Kenndaten des Herstellers

#### DEPURECO INDUSTRIAL VACUUMS S.r.l.

Corso Europa, 609 - 10088 Volpiano (TO) - ITALIEN

Tel. +39 011 98 59 117 - Fax +39 011 98 59 326 | P.I. 02258610357

E-Mail: [depureco@depureco.com](mailto:depureco@depureco.com) - Website: [www.depureco.com](http://www.depureco.com)

### 1.5 Typenschild

Für jegliche Kommunikation mit dem Hersteller oder Händler müssen immer die am Typenschild des Industriesaugers angeführten Daten angegeben werden.



### 1.6 Vorgesehener Gebrauch

Dieses Modell des Industriesaugers wurde für den exklusiven industriellen Einsatz zur Ansaugung von trockenem, nicht brennbarem und nicht schädlichem Staub und Spänen entwickelt, gebaut und geschützt. Eine anderweitige Verwendung muss als **UNSACHGEMÄSS** eingestuft werden.

### 1.7 Zulässige Umgebungsbedingungen

Um einen ordnungsgemäßen Betrieb zu gewährleisten, muss der Industriesauger bei einer Umgebungstemperatur zwischen 5°C und 45°C, einer maximalen Feuchtigkeit von 70% und vor Witterungseinflüssen (Regen, Hagel, Schnee, Nebel, Schwebstoffe usw.) geschützt, positioniert werden. Die Arbeitsumgebung muss sauber, ausreichend beleuchtet und frei von explosionsgefährdeten Umgebungen sein.



## 1.8 Geräuschpegel

Phonometrische Tests, die an dieses spezifische Industriesauger-Modell durchgeführt wurden, zeigen einen Schalldruckpegel von

AC 65  
AC 100

70 dB(A)



### ACHTUNG!

Bei Schalldruckpegeln über 85 dB (A) müssen Arbeiter durch spezielle persönliche Schutzausrüstungen (PSA) geschützt werden, wie z.B. homologierter individueller Gehörschutz.



Unter diesen Bedingungen ist es notwendig, den Arbeitnehmern Schulungen und Informationen über die Risiken der Lärmbelastung zur Verfügung zu stellen.

## 1.9 Technische Daten

	EINHEIT	AC 65	AC 100
Gesamtabmessungen**	[mm]	660x 800x1200	
Benötigte Druck	Bar	6 - 8	
Max. Luftleistung	m <sup>3</sup> /h	480	
Ansaugöffnungsdurchmesser	Ø mm	80	
Maximaler Unterdruck	mBar	500	





Oberfläche Filter M	[cm <sup>2</sup> ]	24.000	
Geräuschentwicklung	[dB-A]	70	
Fassungsvermögen des Behälters	[L]	65	100

(\*) Gewicht ohne Verpackung, Verpackungsgewicht = 20 Kg

(\*\*) Abmessungen der Maschine ohne Verpackung

## 1.10 Garantie

DEPURECO gewährt für dieses Saugermotormodell eine Garantie von 12 Monaten ab dem Kaufdatum, das am Steuerbeleg, der bei der Produktübergabe ausgehändigt wird, angegeben ist.

Die Garantie erlischt, wenn der Industriesauger von nicht autorisierten Dritten repariert wurde, wenn Geräte, Zubehör oder Komponenten verwendet werden, die nicht von DEPURECO geliefert oder autorisiert wurden, oder wenn die Seriennummer während des Garantiezeitraums entfernt wurde.

DEPURECO sorgt während des Garantiezeitraums dafür, dass die Bauteile oder Komponenten mit Herstellungsmängeln repariert oder ausgetauscht werden.

Die Reparatur wird ausschließlich in unserem Werk oder bei dem von uns angegebenen Kundendienst ab Werk ausgeführt. Falls nicht anders vereinbart, gehen die Transportkosten zu Lasten des Kunden.

Die Garantie deckt nicht die Reinigung der Betriebskomponenten ab.

Der Steuerbeleg muss dem autorisierten technischen Personal, das den Industriesauger repariert, vorgelegt werden oder muss mit dem Industriesauger mitgeschickt werden.

Defekte, die nicht eindeutig auf Material- oder Herstellungsmängel zurückzuführen sind, werden ausschließlich in unserem Werk oder bei einem von uns angegebenen Kundendienst analysiert.

Sollte sich die Reklamation als ungerechtfertigt herausstellen, müssen alle Spesen für die Reparatur und / oder für den Wechsel der Bauteile vom Kunden getragen werden.

Ferner sind von der Garantie ausgeschlossen: Transportschäden, Schäden durch Nachlässigkeit oder unangemessenen Gebrauch, durch unsachgemäßen Gebrauch, durch Nichteinhaltung der Anweisungen im vorliegenden Handbuch oder durch Ereignisse, die nicht auf den normalen Gebrauch / Betrieb des Industriesaugers zurückzuführen sind.

DEPURECO haftet nicht für etwaige Schäden an Personen oder Gegenständen, die auf einen unsachgemäßen oder nicht korrekten Gebrauch des Industriesaugers zurückzuführen sind.



---

Für jegliche Streitigkeiten ist das Gericht von Turin (Italien) zuständig.



Um von der Garantie Gebrauch machen zu können, müssen Sie die Website [www.depureco.com](http://www.depureco.com) aufrufen oder das spezielle Formular auf der letzten Seite dieses Handbuchs kopieren, es in allen seinen Teilen ausfüllen (vorzugsweise in Druckschrift) und per Fax an Depureco unter **+ 39 011 98 59 117** senden



**Im Zweifelsfall nicht interpretieren! Rufen Sie sofort Ihren Händler an!**



## 2. ABSCHNITT ZUR SICHERHEIT

### 2.1 Informationen zur Sicherheit



Gemäß Gesetzesverordnung Nr. 81/08 und nachfolgenden Ergänzungen und Änderungen, ist der Sicherheitsbeauftragte dazu verpflichtet, die Arbeitnehmer über die Risiken bei der Verwendung des Industriesaugers zu informieren und zu schulen, damit diese in der Lage sind, die eigene Sicherheit und die Dritter sicherzustellen.

Die Nichteinhaltung der grundlegenden Sicherheitsvorschriften oder -Anweisungen kann zu Unfällen während des Gebrauchs, der Wartung und der Reparatur des Industriesaugers führen. Ein Unfall kann oft vermieden werden, wenn gefährliche Gefahrensituationen vor dessen Auftreten erkannt werden. Hierfür ist eine angemessene Schulung die Grundvoraussetzung.

DEPURECO kann nicht für Unfälle oder Schäden verantwortlich gemacht werden, die auf die Verwendung des Industriesaugers durch nicht entsprechend geschultes Personal oder durch unsachgemäßen Gebrauch, sowie auf die auch nur teilweise Nichteinhaltung der Unfallschutzvorschriften und der Verfahren, die in diesem Handbuch angeführt sind, zurückzuführen sind.

Die Sicherheitsvorschriften und -Anweisungen sind in diesem Handbuch und am Produkt selbst angegeben.

Werden diese Gefahrenhinweise nicht beachtet, laufen der Bediener selbst und Dritte Gefahr, ernste Verletzungen davonzutragen.

Die Sicherheitshinweise werden durch folgende Symbole hervorgehoben:



#### **ACHTUNG!**

Werden diese Hinweise nicht beachtet, kann der Bediener verletzt werden.



#### **ACHTUNG!**

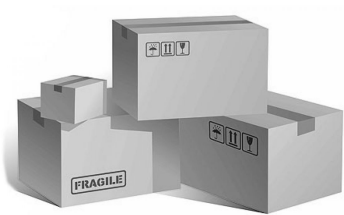
Werden diese Hinweise nicht beachtet, kann der Industriesauger beschädigt werden



**ACHTUNG!** Werden diese Hinweise nicht beachtet, kann es zu Umweltschäden kommen



DEPURECO plant und produziert die Geräte und deren Zubehör sorgfältig und identifiziert und kompensiert alle möglichen Risiken, die im Zusammenhang mit ihrer Verwendung stehen. Wenn Werkzeuge, Verfahren, Arbeitsmethoden oder Arbeitstechniken verwendet werden, die nicht ausdrücklich von DEPURECO vorgesehen sind, muss im Voraus sichergestellt werden, dass für den Bediener selbst und für Dritte keine Gefahr besteht. In diesen Fällen ist DEPURECO von der Haftung ausgeschlossen.



**Verwenden Sie nur Original-Ersatzteile von Depureco.**

Depureco lehnt jede Verantwortung für die Benutzung von nicht originalen Ersatzteilen ab.

## 2.2 Sicherheitsvorschriften



### **ACHTUNG!**

Die folgenden Anweisungen spielen eine wichtige Rolle, um Sie vor allen Gefahren zu schützen, die bei der Verwendung des Industriesaugers entstehen können. Jedoch müssen sie in Kombination mit der Kompetenz und dem gesunden Menschenverstand des Bedieners im Rahmen einer angemessenen Prävention gegen Verletzungen verstanden werden.

In jedem Kapitel werden weitere spezifische Sicherheitsvorschriften für die verschiedenen Arbeiten angeführt.



### **ACHTUNG!**

Alle Wartungsarbeiten sollen nach die Abtrennung der Druckluftversorgung durchgeführt werden.

# VORSICHT!

- Dieser Industriesauger muss von entsprechend geschulten Erwachsenen verwendet werden.
- Der hier beschriebene Sauger eignet sich für einen industriellen Gebrauch, wie zum Beispiel in Fabriken, Lagern und Werkstätten.
- Der Industriesauger muss an ein Stromnetz mit einer funktionierenden Erdung angeschlossen werden.



- Blockieren Sie den Industriesauger immer mithilfe des speziellen Blocks am Drehrad während des Absaugvorgangs
- Dieser Industriesauger ist nicht für den Einsatz in korrosiven oder explosionsgefährdeten Umgebungen vorgesehen.
- Der Industriesauger muss von Fremdmaterial, wie Schmutz, Öl, Werkzeugen und anderen Gegenständen, die das Gerät beschädigen und Verletzungen verursachen könnten, freigehalten werden.
- Äther und Alkohol zur Reinigung nicht benutzen.
- Der längere Kontakt mit Lösungsmitteln und das Aufsaugen ihrer Dämpfe ist zu vermeiden.
- Der Einsatz in der Nähe von offenen Flammen oder Wärmequellen ist zu vermeiden. Es muss für eine geeignete Belüftung gesorgt werden.
- Der Industriesauger darf niemals ohne Filter verwendet werden.
- Es dürfen keine brennenden Zigarettenstummel aufgesaugt werden, da sich der Filter entzünden könnte.
- Es dürfen kein Benzin bzw. entflammbare Flüssigkeiten im Allgemeinen aufgesaugt werden.
- Es muss sichergestellt werden, dass alle Abdeckungen und Schutzvorrichtungen an ihrem Platz sind und dass die Sicherheitseinrichtungen vorhanden und funktionstüchtig sind.
- Es darf keine lose oder baumelnde Kleidung wie Krawatten, Schals oder zerrissene Kleidung getragen werden, da diese sich verfangen oder vom Industriesauger aufgesaugt werden können.
- Der Schmutzsammelbehälter darf nicht geöffnet werden, wenn der Industriesauger in Betrieb ist.
- Verlängerungskabel, Steckverbindungsrichtungen und Adapter sind nicht zulässig.
- Es ist nicht erlaubt, den Industriesauger an Betriebsmaschinen zu benutzen
- Es ist verboten, auf den Industriesauger zu steigen.
- Keine Stromleitungen, Schalter, Knöpfe usw. mit nassen Händen anfassen.
- Die Integrität des Stromkabels muss regelmäßig überprüft werden.
- Während des Betriebs des Industriesaugers können einige Komponenten (insbesondere Motorklemmenkasten und Motorkörper) hohe Temperaturen erreichen.
- Während der Wiederherstellung der ursprünglichen Betriebsbedingungen muss das Bedienpersonal am Ende des Betriebsverfahrens sicherstellen, dass die normalen betrieblichen Sicherheitsbedingungen des Industriesaugers wiederhergestellt wurden. Insbesondere die Sicherheitseinrichtungen und die Schutzabdeckungen, die bei dieser Arbeit betroffen waren.
- Wenn der Kunde ein Gerät am Industriesauger installiert, das nicht von DEPURECO geliefert wurde, muss er sicherstellen, dass die von der Maschinenrichtlinie 2006/42/EG geforderten Sicherheitsbedingungen eingehalten werden. DEPURECO haftet nicht für eventuelle Folgen, die auf den Gebrauch dieser Geräte zurückzuführen sind.
- Strukturelle Schäden, Änderungen, Veränderungen oder unsachgemäße Reparaturen können die Sicherheitsbedingungen des Industriesaugers ändern, wodurch die vorliegende Zertifizierung annulliert wird. Ferner ist in diesen Fällen die Haftung seitens DEPURECO ausgeschlossen.



- Das vorliegende Handbuch muss immer für eine Konsultation hinsichtlich des vorgesehenen Betriebszyklus oder, um jegliche Art von Zweifel auszuräumen, griffbereit sein.
- Sollte das Handbuch verloren gehen oder beschädigt werden, muss eine Kopie bei DEPURECO angefordert werden.



**ACHTUNG!**

Dieser Industriesauger kann gesundheitsschädlichen Staub beinhalten. Entleerungs- und Wartungsarbeiten, einschließlich der Entfernung von Staubbehältern, dürfen nur von qualifiziertem Personal mit entsprechender Schutzausrüstung durchgeführt werden. Der Industriesauger darf niemals ohne einem vollständigen Filtersystem verwendet werden.

## 2.3 Sicherheitsschilder und -Symbole

Auf dem Industriesauger und auf der Verpackung befinden sich Schilder mit Sicherheitssymbolen und / oder -Hinweisen.

Auf diesen Seiten werden die genaue Gelegenheit der Schilder und die Art der Gefahr angegeben.



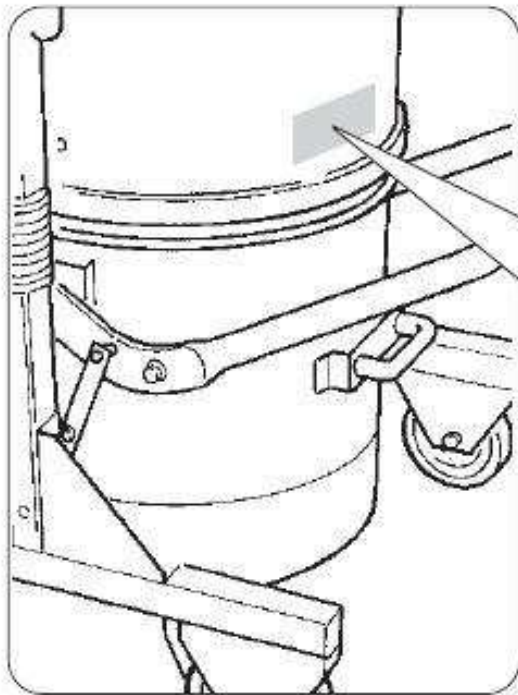
**Achtung!**

Sicherstellen, dass alle Sicherheitshinweise gut lesbar sind.

Mittels eines Tuchs, Wasser und Seife reinigen. Keine Lösungsmittel, Dieselöl oder Benzin verwenden.

Die beschädigten Schilder bei DEPURECO anfordern und auswechseln.

Wenn sich ein Typenschild auf einem zu ersetzenden Teil befindet, vergewissern Sie sich, dass ein neues Typenschild am neuen Teil angebracht ist.



**Achtung!**

Während des Einsetzens und des Blockierens des Schuttbehälters unterhalb des Industriesaugers besteht an den oberen Gliedmaßen Quetschgefahr.

Niemals die Hände während des Einsetzens und des Blockierens des Schmutzbehälters unterhalb des Industriesaugers zwischen dem Sauger und dem Schmutzbehälter einführen.

Den Behälter immer über den entsprechenden Hebel und unter Verwendung BEIDER HÄNDE verriegeln



**Achtung!**

Vor Gebrauch oder Wartungseingriffen muss das Betriebs- und Wartungshandbuch sorgfältig gelesen werden



**Lesen Sie die Anweisungen auf der Verpackung sorgfältig durch, bevor Sie den Industriesauger handhaben**

## 2.4 Restrisiken

DEPURECO weist darauf hin, dass die in diesem Handbuch enthaltenen Anweisungen, Verfahren und Hinweise, sowie die geltenden Sicherheitsvorschriften genauestens eingehalten werden müssen. Ferner weist DEPURECO darauf hin, dass die vorgesehenen Schutzausrüstungen für den Industriesauger und den Bediener verwendet werden müssen.

Hinsichtlich dessen, können die am Industriesauger und / oder an seinen Komponenten analysierten Restrisiken folgende sein:

### **Stromschlagrisiko während der Wartung, da unter Spannung gearbeitet werden muss**

Gemäß Art. 80-87 des gesetzesvertretenden Dekrets 81/08 ist es verboten Arbeiten an spannungsführenden Geräten mit Ausnahme der im Dekret vorgesehenen Ausnahmen auszuführen.

### **Gefahr eines unsachgemäßen Gebrauchs in Gegenwart von flüssigen, deflagrierenden und brennbaren Substanzen**

Der Industriesauger darf nicht in Umgebungen verwendet werden, die flüssige Substanzen oder Flüssigkeiten enthalten, die bei Raumtemperatur verdampfen können oder wo brennbarer Staub und Gase vorhanden sind.

### **Gefahr beim Gebrauch in feuchten Umgebungen**

Beachten Sie die in diesem Handbuch in Kapitel 1.7 „Zulässige Umgebungsbedingungen“ angegebenen Grenzwerte.

### **Gefahr einer falschen Interpretation der Sicherheitssymbole**

Mit Bezug auf die Risikoanalyse und die Risikoerkennung hat DEPURECO Gefahrenschilder am Industriesauger installiert, die der Richtlinie für grafische Symbole entsprechen.

Wenn diese Schilder abgenutzt oder beschädigt und somit nicht mehr lesbar sind, muss der Kunde unverzüglich für deren Austausch sorgen.





#### **Achtung!**

Es ist absolut verboten, die Sicherheitsschilder vom Industriesauger und / oder von den Komponenten und der Verpackung zu entfernen.

Wenn dieses Verbot nicht eingehalten wird, übernimmt DEPURECO nicht die Haftung für die Sicherheit des Industriesaugers.

## **2.5 Angewandte Richtlinien**

Beim Industriesauger, der in diesem Handbuch beschrieben ist, finden folgende Richtlinien Anwendung:

- 2006/42/EG            **Maschinenrichtlinie**
- 2014/30/EG           **Richtlinie zur elektromagnetischen Verträglichkeit**
- 2011/65/EU - ROHS - **Richtlinie zur Beschränkung der Verwendung bestimmter gefährlicher Stoffe in Elektro- und Elektronikgeräten**

Die regulatorischen Hinweise, einschließlich der verbindlichen Anforderungen, werden im Qualitätsmanagementsystem verwaltet und sind bei DEPURECO archiviert



## 3 HANDHABUNG, AUSPACKEN UND INSTALLATION

### 3.1 Handhabung

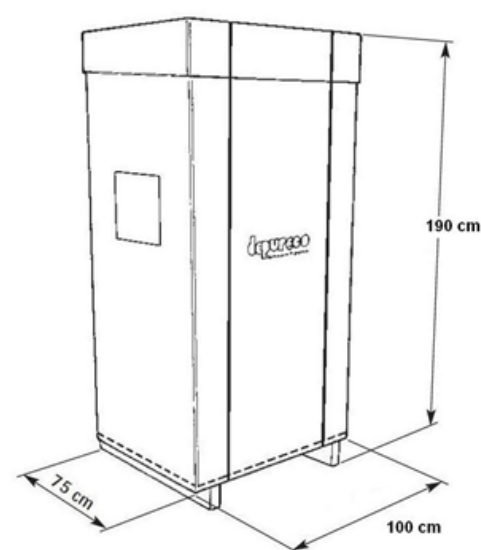


#### Warnhinweis!

Die Anweisungen für einen korrekten Transport und ein sachgemäßes Auspacken sind auch auf der Verpackung angegeben.

Die folgenden Anweisungen beziehen sich auch auf die Arbeiten, die durchgeführt werden müssen, wenn der Industriesauger erneut für einen weiteren Transport verpackt werden muss.

Abmessungen des verpackten Industriesaugers:



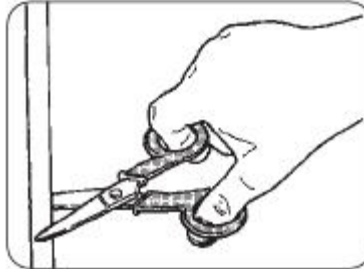
Das Heben und anschließende Bewegen des Industriesaugers darf ausschließlich mit einem Gabelstapler ausgeführt werden, der in der Lage ist, das Gewicht des Gerätes zu tragen.

Wenn der Industriesauger mit einem Gabelstapler transportiert wird, muss er 200 mm vom Boden angehoben und die Gabeln müssen nach hinten geneigt werden. Beim Heben der Lasten muss auf die Höhe der Umgebung, in der gearbeitet wird, achtgegeben werden. Vor dem Bewegen muss sichergestellt werden, dass der Fahrweg frei von Hindernissen ist und dass sich keine beweglichen Teile auf der Verpackung befinden. Für das Heben und die Handhabung finden die geltenden Unfallverhütungsvorschriften und die normalen Fahrhinweise für Gabelstapler Anwendung.

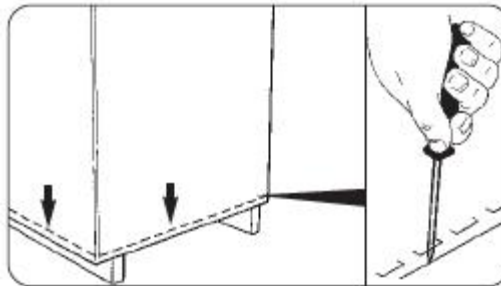


### 3.2 Auspacken

- Die beiden Verpackungsbänder aufschneiden und von der Verpackung entfernen



- Mithilfe eines Schraubenziehers die Elemente entfernen, die die Kartonverpackung auf der Palette befestigen

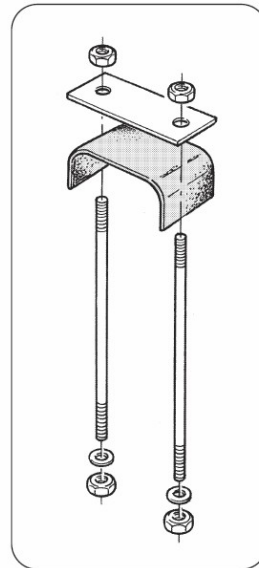
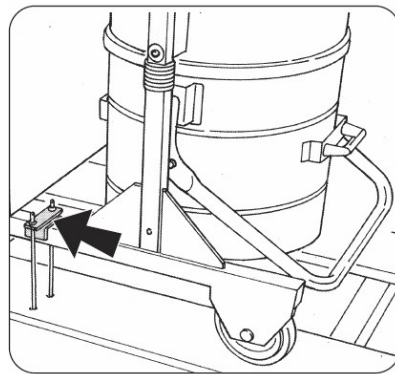


- Den Karton vollständig entfernen





- Bitte die Befestigungsstreifen zwischen der Palette und dem Boden des Industriesaugers abdrehen



Die Kartonverpackung ist recycelbar. Um keine Umweltauswirkungen hervorzurufen, empfiehlt es sich, sie getrennt zu sammeln.



**Achtung!**  
Für einen eventuellen späteren Transport muss der Industriesauger mittels dieses Befestigungssystems auf der Palette befestigt werden.



### 3.3 Installation



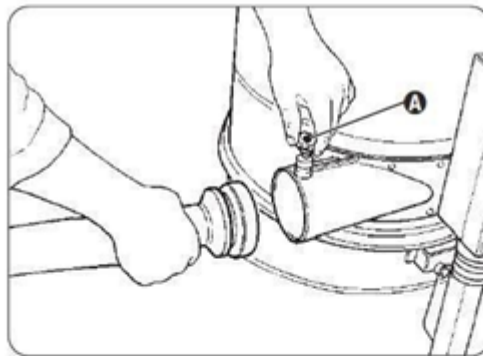
#### Warnhinweis!

Vor der Installation des Industriesaugers muss eine sorgfältige Sichtprüfung durchgeführt werden, um eventuelle Transportschäden feststellen zu können.

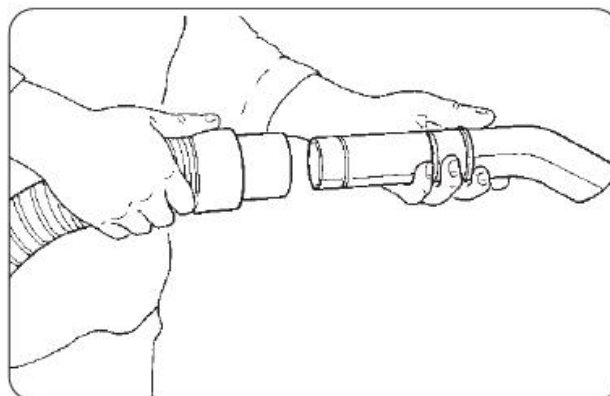
Sollten eine oder mehrere Komponenten beschädigt sein, darf die Installation nicht fortgeführt werden. Ferner muss DEPURECO über die festgestellten Schäden informiert werden und es sind Maßnahmen mit derselben zu vereinbaren.

Der Industriesauger ist bereits mit einem Saugfilter ausgestattet, der das Absaugen von trockenem Staub oder trockenen Abfällen erlaubt.

- Den Knopf **(A)** erheben, den Schlauch mit dem Verbindungsstück in den entsprechenden Saugstutzen einstecken und den Knopf loslassen.



- Auf der anderen Seite des Schlauchs muss das gewünschte Zubehör, je nach Art der Saugung, montiert werden

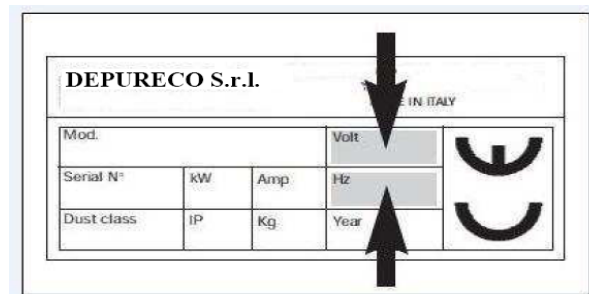




Anmerkung: Der Schlauch mit den entsprechenden Anschlüssen und das Zubehör für die Absaugung sind nicht in der STANDARD-Lieferung enthalten. Kontaktieren Sie Ihren Händler oder DEPURECO, um Informationen über die verschiedenen OPTIONALEN Zubehörteile für Ihr Industriesaugermodell zu erhalten.

**Die nachstehenden beschriebenen Arbeiten müssen von einem Elektriker ausgeführt werden.**

Es muss sichergestellt werden, dass die elektrischen Versorgungsleitungen der am Typenschild angegebenen Spannung und Frequenz entsprechen und dass eine funktionstüchtige Erdungsanlage vorhanden ist.



Die Steckdose zur Versorgung des Industriesaugers muss mit einem Leistungstrennschalter geschützt werden, der den EG-Vorschriften entspricht.  
Zum Schluss muss der Stecker (in der Standardlieferung enthalten) in die Steckdose gesteckt werden.



**Achtung!**

Der Stecker darf nicht mit nassen Händen in die Steckdose gesteckt werden.  
Die Verwendung von Verlängerungskabel ist nicht zulässig.



## 4 BETRIEB

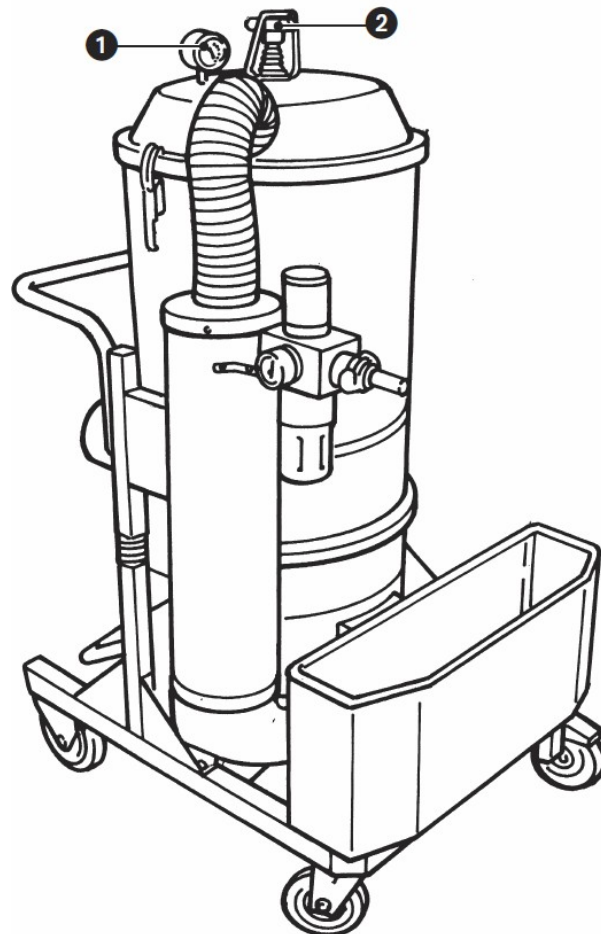
### 4.1 Beschreibung der Steuerungen



#### Achtung!

Der Industriesauger darf nur von autorisiertem Personal, das die vorliegenden Betriebs- und Wartungsanweisungen gelesen hat, verwendet werden.

Der Benutzer und das Wartungspersonal, die die zulässigen Eingriffe am Industriesauger vornehmen, müssen laut den einschlägigen Gesetzen zur Sicherheit am Arbeitsplatz entsprechend eingeschult, informiert und ausgebildet werden. Ferner müssen bei den verschiedenen Arbeiten die vorgesehenen persönlichen Schutzausrüstungen (PSA), wie zum Beispiel Arbeitsschuhe, Handschuhe, Schutzbrille, Schutzmaske usw., getragen werden. Der Benutzer muss die anwendbaren Bestimmungen für das aufgesaugte Material und dessen Entsorgung beachten.

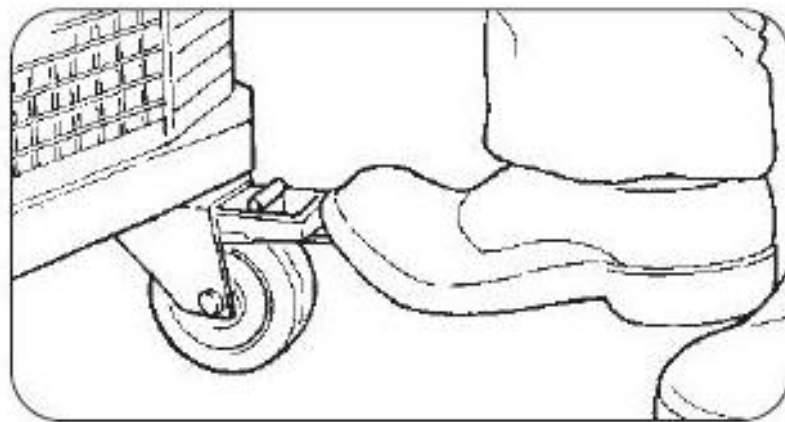


1. VAKUUMMETER: Filterverstopfung Meldung
2. HANDRAD zur Filterrüttlung



## 4.2 Betriebszyklus

- Achten Sie darauf, dass der Schlauch regelmäßig in den Sauganschluss eingeführt und verriegelt wird (Detail Nr. 8, Kapitel 1.2).
- Stellen Sie sicher, dass der Schmutzsammelbehälter (Detail Nr. 6, Kapitel 1.2) regelmäßig unterhalb der Kammer (Detail Nr. 5, Kapitel 1.2) des Industriesaugers vorhanden und blockiert ist.
- Den Industriesauger mithilfe des Hebels, der sich auf der beweglichen Rad befindet, feststellen. Siehe Abbildung.



**Achtung!**  
Der Sauger während des Betriebs nicht verschieben!

Das Schlauchende mit dem ausgewählten Saugzubehör festhalten.

Den Druckluftschlauch an dem Speiseventil (FR) anschließen.

Das Speiseventil öffnen und sicherstellen dass das Vakuummeter auf dem Speiseventil ein Druck von 6 bis 8 zeigt.

Mit der Ansaugung beginnen.

Um den Sauger zu abschalten Schließen Sie den Speiseventil.



**Achtung!**  
Niemals, auf keinen Grund, den Druckluftschlauch vor die Schließung des Ventils von dem Speiseventil trennen.



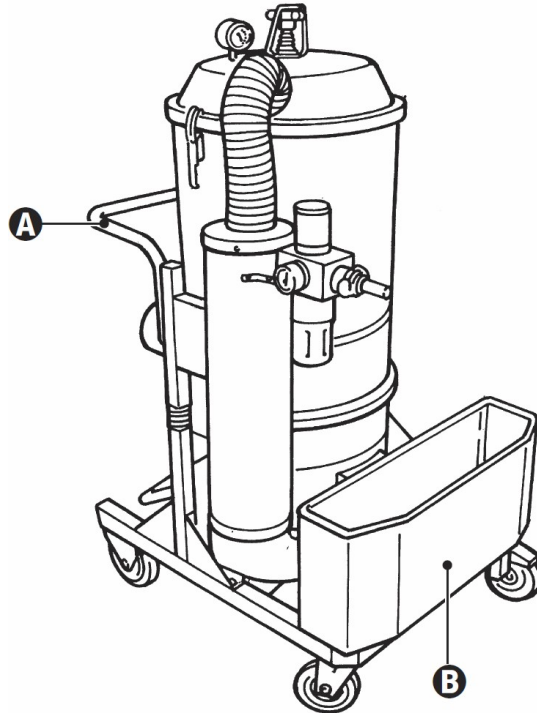


**Warnhinweis!**

Während des Saugvorgangs darf der Schlauch nicht aufgewickelt oder geknickt werden.

Falls nötig, verschieben Sie den Sauger mithilfe des entsprechenden Hebels (A).

Für einen größeren Komfort ist es möglich, das am häufigsten verwendete Zubehör in dem speziellen Zubehörkorb (B) zu stellen.



Auf dem Industriesauger befindet sich ein Vakuummeter (Detail Nr. 1, Kapitel 4.1), der das Vakuumniveau im Inneren des Industriesaugers anzeigt. Der Unterdruckmesser informiert den Bediener über den Zustand des Filters: Der Anstieg des Unterdrucks zeigt die zunehmende Verstopfung des Filters an, mit der Folge einer Verringerung der Saugleistung. Wenn der Unterdruckmesser den in der folgenden Tabelle angegebenen Wert anzeigt, bedeutet dies, dass der Filter verstopft ist.

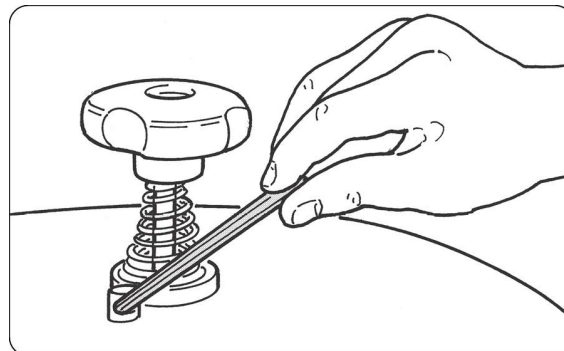
MODELL	WERT VERSTOPFTER FILTER
AC 65	150 mBar
AC 100	150 mBar

Um zu den optimalen Werten zurückzukehren, gehen Sie wie folgt um den Filter zu reinigen.

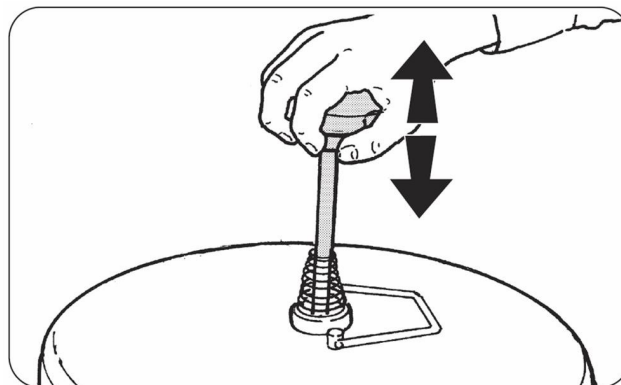
- Den Industriesauger ausschalten beim halten der Druckluftstrom.



- Den Hebel, der den Knopf auf der oberen Haube blockiert, senken.



- Den Knopf energisch erheben und senken, um den internen Filter zu schütteln.



- Den Knopf erneut durch Erheben des entsprechenden Hebels blockieren und den Vorgang der Ansaugung weiterführen.



**Warnhinweis!**

Wenn das Vakuummeter weiterhin einen unregelmäßigen Unterdruck anzeigt, könnten der Schlauch oder das Zubehör verstopft sein. In diesem Fall ist es erforderlich, das Filter zu reinigen, um die Ursache der Verstopfung zu beseitigen.



### 4.3 Entleerung des Behälters



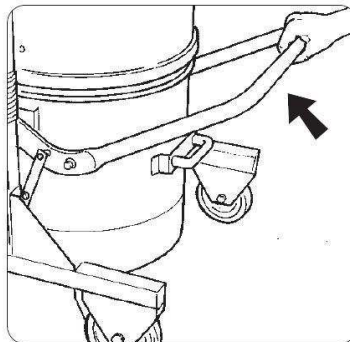
**Achtung!**  
Es muss die entsprechende PSA (Schutzmaske gegen Staub, Latexhandschuhe, Schutzbrille, usw.) getragen werden.

Je nach Art des angesaugten Materials und der Menge sollte der Auffangbehälter regelmäßig überprüft werden, um eine Überfüllung zu vermeiden.

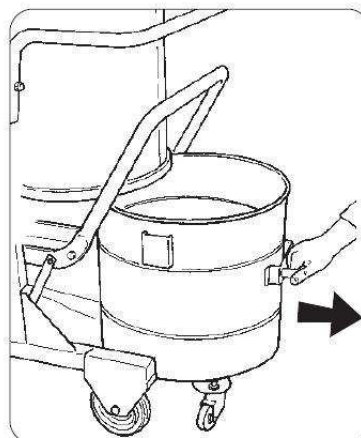
Um den Behälter zu entleeren, ist wie folgt vorzugehen:

- Die Maschine bei der Schließung des Speiseventils ausschalten.
- Der Behälter, durch die Nutzung des entsprechenden Hebels, von dem Sauger trennen.

(Detail Nr. 7, Kapitel. 1.2.)

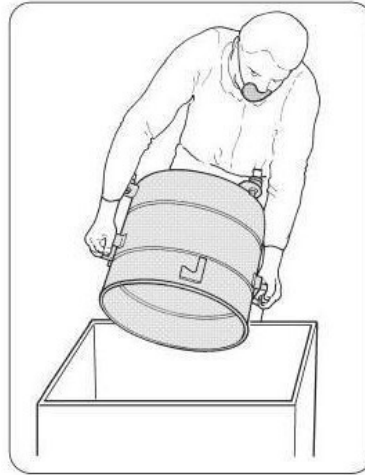


- Der Behälter durch die Nutzung des entsprechenden Griffs von dem Sauger entfernen





- Der Behälter in Übereinstimmung mit den örtlichen Vorschriften entleeren.



**Achtung!**

- Wenn der Behälter mehr als 30 Kg. wiegt, die Hilfe mindestens eine weitere Person gebraucht wird.
- Es muss die entsprechende PSA (Schutzmaske gegen Staub, Latexhandschuhe, Schutzbrille, usw.) getragen werden.
- Abfall in Übereinstimmung mit den örtlichen Vorschriften entsorgt werden muss. Bei Verwendung von M Klass. Filter, müssen die Stäube in einem dafür vorgesehenen Sammelbeutel gesammelt werden.

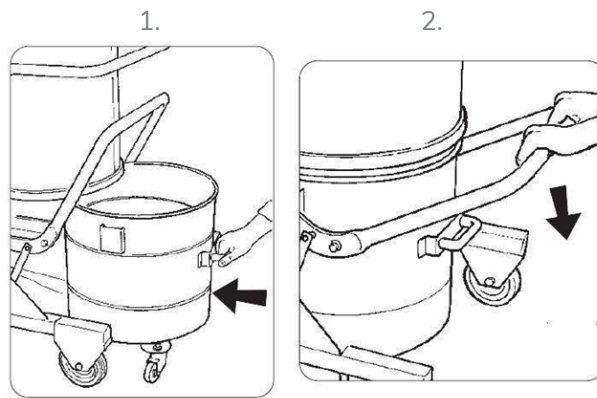




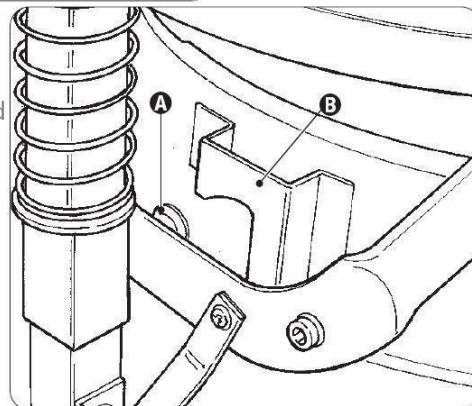
#### 4.4 Einlegen und Einspannen des Schuttbehälters

Gehen Sie wie folgt vor, um den Behälter einzusetzen und zu sichern:

- Den Behälter unterhalb der Filterkammer durch die Nutzung des entsprechenden Griffs verriegeln. **(1)**
- Den Hebel mit beiden Händen absenken. **(2)**



- Die Stifte (A), die auf beiden Seiten des Behälters angebracht sind, müssen mit den Ösen (B) ausgerichtet sein.



**Achtung! Quetschgefahr für die unteren Gliedmaßen!**  
Niemals die Hände während der Befestigung des Behälters zwischen dem Behälter und dem Sauger einführen.

#### 4.5 Einlagerung – Stilllegung

Das Filter entfernen und reinigen, der Behälter entleeren und der Sauger in einer geschützten Umgebung lagern, bei einer Temperatur zwischen 0° und 40°C und mit einem Nylonbeuge bedeckt, um Staubsammlung zu vermeiden.



## 5. WARTUNG



### Achtung!

Eine außerordentliche Wartung des Industriesaugers darf nur durch spezialisierte Fachleute, die vom DEPURECO-Fachhändler anerkannt sind, durchgeführt werden.

### 5.1 Weitere Informationen

In diesem Abschnitt werden die Steuer- und Wartungsvorgänge beschrieben, die für den reibungslosen Betrieb des Industriestaubsaugers ausschlaggebend sind.

Die maximale Zuverlässigkeit des Industriesaugers und minimale Wartungskosten sind das Ergebnis eines geplanten Inspektions- und Wartungsprogramms, das gewissenhaft über die gesamte Lebensdauer des Industriesaugers selbst durchgeführt wird.

Die festgelegten Wartungsintervalle müssen genau eingehalten werden. Die Wartungseingriffe hängen vom entsprechenden Produktionszyklus des Industriesaugers ab.

Es dürfen nur Werkzeuge in einwandfreiem Zustand, die speziell für den jeweiligen Eingriff hergestellt wurden, verwendet werden; Die Verwendung von ungeeigneten oder unzureichenden Werkzeugen kann schwere Schäden verursachen.

Jeder andere Eingriff zur Beseitigung von Defekten oder Betriebsstörungen muss vom Hersteller ausdrücklich genehmigt werden.

In diesem Fall sind Kenndaten des Industriesaugers immer anzugeben - siehe Kapitel 1.4 des vorliegenden Handbuchs.

Bei größeren Reparaturen sollten Sie sich an Ihren Fachhändler wenden, dessen erfahrenes Personal (hinsichtlich der Technologie des Produkts) immer verfügbar ist und schnell eingreifen kann.

Für die Wartung durch den Benutzer ist es notwendig, den Industriesauger zu demontieren, zu reinigen und die Wartung auszuführen, falls dies möglich ist. Dabei sollten keine Gefahren für das Wartungspersonal und Dritte entstehen. Geeignete Vorsorgemaßnahmen umfassen Dekontamination vor der Demontage, die Maßnahmen für eine lokale gefilterte Zwangsbelüftung im Raum in dem das Gerät demontiert wird, die Reinigung des Wartungsbereiches und geeignete persönlicher Schutzausrüstung.

Der Hersteller oder eine qualifizierte Person müssen mindestens einmal alle drei Monate (oder häufiger, ist vom Betriebszyklus und den Einsatzbedingungen abhängig) die Filter überprüfen. Im Zuge dessen muss sichergestellt werden, dass diese nicht beschädigt sind und dass die Überwachungseinrichtungen einwandfrei funktionieren.

Im Falle von Wartungs- oder Reparaturarbeiten müssen alle kontaminierten Gegenstände, die nicht zufriedenstellend gereinigt werden können, in wasserdichter Säcken verstaut und entsprechend den geltenden Vorschriften entsorgt werden.



## 5.2 Allgemeine Sicherheitsvorschriften



### Achtung!

Alle beschriebenen Eingriffe dürfen nur dann durchgeführt werden, wenn der Stecker aus der Steckdose herausgezogen wurde.

Je nach dem auszuführenden Eingriff muss vor jeglichem Wartungs- und Reinigungseingriff die notwendige PSA (Schutzkleidung, Schutzbrille und / oder Handschuhe, usw.) angezogen werden.

Auf dem Industriesauger muss ein Schild mit folgender Aufschrift befestigt werden:



„MASCHINE WIRD GEWARTET,  
NICHT IN BETRIEB NEHMEN“

Vor der einen erneuten Inbetriebnahme muss das gesamte System gemäß dem Inbetriebnahmeverfahren kontrolliert werden.



Nach jedem Wartungseingriff müssen einige Testzyklen ausgeführt werden, um den ordnungsgemäßen Betrieb der Maschine sicherzustellen.

Die Nichteinhaltung dieser Maßnahmen kann zu gefährlichen Verletzungen beim Personal führen.

Wartungsarbeiten müssen von Technikern ausgeführt werden, die in folgenden Bereichen geschult und spezialisiert sind:

- Mechanische Wartung
- Elektrische Wartung

Es ist Aufgabe des Verantwortlichen für die Sicherheit, dass die genannten Personen die entsprechende Professionalität und Kompetenz aufweisen.

**Vor Beginn jeglichen Wartungseingriffs muss der Verantwortliche für die Sicherheit:**

- Unbefugte Personen aus dem Arbeitsbereich entfernen.



- Sicherstellen, dass das notwendige Werkzeug dem Wartungspersonal zur Verfügung steht und in einem guten Zustand ist.
- Sicherstellen, dass das Wartungspersonal mit der notwendigen individuellen Schutzeinrichtung (Handschuhe, Schutzbrille, Arbeitsschuhe, Schutzmaske, usw.) für den jeweiligen Eingriff ausgestattet ist
- Sicherstellen, dass das Wartungspersonal die Anweisungen in diesem Handbuch gelesen hat und die Funktionsweise des Industriesaugers und seiner Komponenten kennt.

- Sicherstellen, dass eine ausreichende Beleuchtung vorhanden ist und ggf. eine 24 Volt Lampe zur Verfügung stellen.

#### **Vor Beginn jeglichen Wartungseingriffs muss das Wartungspersonal:**

- Alle elektrischen Versorgungseinheiten trennen und den Industriesauger sicher verriegeln.
- Den Industriesauger vom Druckluftnetz abtrennen.



#### **Achtung!**

Wenn es unbedingt notwendig ist, laut gesetzvertretendem Dekret 81/08 unter Spannung zu arbeiten, muss das Wartungspersonal einen Sicherheitsabstand einhalten, die Schalter zum Ausschalten in der Nähe haben und nie die Hände in die Absaugung stecken.

Nach Abschluss der Wartung und vor der erneuten Inbetriebnahme muss das Wartungspersonal die Funktionalität der Sicherheitseinrichtungen und die Integrität der Schutzeinrichtungen überprüfen. Arbeiten an den Motoren oder anderen elektrischen Komponenten dürfen nur von entsprechend geschulten Elektrikern, die vom Sicherheitsverantwortlichen autorisiert wurden, durchgeführt werden.



#### **Achtung!**

Nach jedem Wartungseingriff muss der Sicherheitsverantwortliche sicherstellen, dass die Sicherheitsbedingungen des Industriesaugers und seiner Schutzeinrichtungen erfüllt werden.

#### **Vor jeder Arbeitsschicht**

- Prüfen Sie, dass das Netzkabel und der Stecker nicht beschädigt sind: tauschen Sie es umgehend bei Verschleißerscheinungen aus, indem Sie ein Kabel des gleichen Typs (Information c/o DEPURECO) verwenden, das in die ausschließliche Zuständigkeit eines Elektrikers fällt.
- Die Integrität der Sicherheitssymbole (Piktogramme) am Industriesauger sicherstellen.





- Sicherstellen, dass der Behälter leer und unterhalb der Filterkammer gut verriegelt ist.
- Prüfen Sie den korrekten Wirkungsgrad der Filter mithilfe des Unterdruckmessers.
- Sicherstellen, dass der Saugschlauch und die zu verwendenden Zubehörteile nicht beschädigt sind.



**Achtung!**

Sollte der Schlauch Löcher aufweisen, verringert sich die Absaugleistung und es wird Staub in die Umgebung freisetzen.

### 5.3 Austausch des Filters

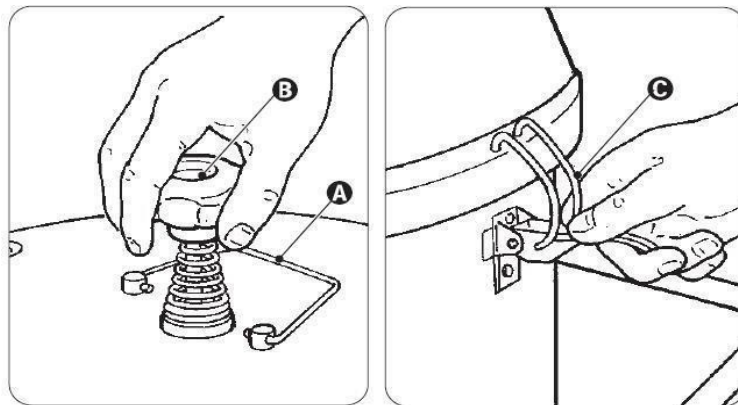


**Achtung!**

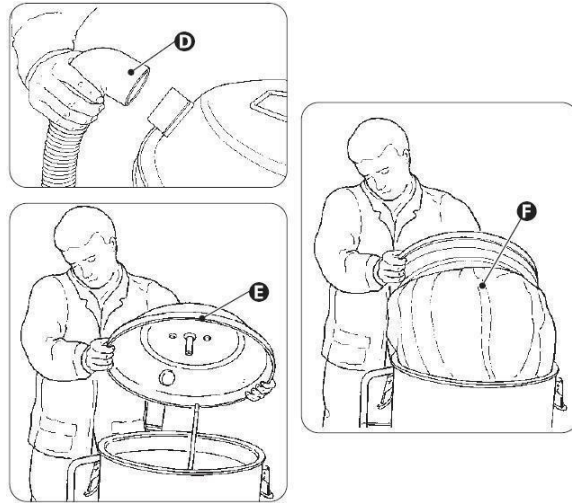
Es muss die entsprechende PSA (Schutzmaske gegen Staub, Latexhandschuhe, Schutzbrille, usw.) getragen werden.

Zum Austausch des Filters folgendermaßen vorgehen:

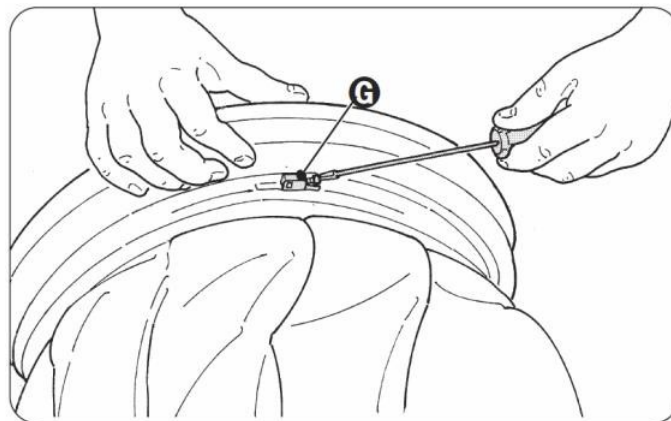
- Den Hebel **(A)** absenken, den Knopf **(B)**, vollständig abschrauben und entfernen.



- Den Industriesauger, bei der Schließung des Speiseventils, ausschalten.
- Entriegeln Sie die beiden Verriegelungshaken **(C)**
- Trennen Sie den Saugschlauch von der Saughaube ab **(D)**
- Die Haube entfernen **(E)**
- Entfernen Sie den H-Filter und/oder die C.C.A.-Reinigungsanlage (wo vorgesehen)
- Den Filter **(F)** entfernen und ihn auf einer Werkbank ablegen



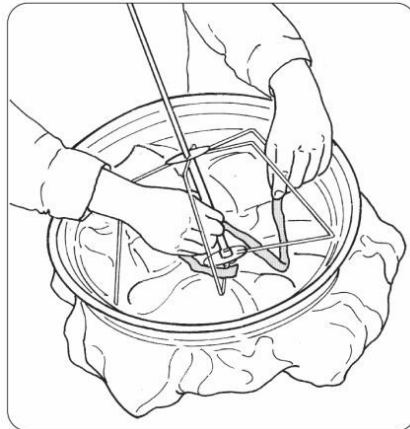
- Die Befestigungsklammer (**G**) lösen, den Filter von seiner Halterung entfernen und mit der Schere die unteren Bänder, die ihn am Schüttelkäfig blockieren, durchschneiden



Den Filter entfernen und in eine Plastiktüte geben. Die Tüte schließen und gemäß dem abgesaugten Material laut den geltenden Vorschriften entsorgen

Um den Filter erneut einzubauen, ist umgekehrt vorzugehen:

- Den neuen Filter in den Stützring einsetzen und ihn mit der Befestigungsschelle (**G**) verriegeln.
- Den Filter am Käfig befestigen, indem die speziellen Bänder an der Unterseite verknotet werden



- den Filter komplett mit Ring und Käfig wieder in die Filterkammer einsetzen und dabei besonders auf die Ausrichtung des Käfigs mit dem Schüttelfilterhebel achten
- das Ende des Hebels in seinen Sitz am unteren Ende des Käfigs einfügen und den Befestigungsclip einsetzen.
- den H-Filter und/oder die C.C.A.-Reinigungsanlage (wo vorgesehen) über dem Filter positionieren
- die Saughaube des Industriesaugers aufsetzen, das Saugrohr in die Haube stecken und die spezielle Befestigungsschelle festziehen. Anschließend den Deckel mit den entsprechenden Haken verriegeln
- Die C.C.A.-Reinigungsanlage an das Druckluftnetz und an die Stromversorgung anschließen (Anschluss des entsprechenden Steckers)
- den Schmutzsammelbehälter unterhalb der Filterkammer verschließen
- den Industriesauger an die Steckdose anschließen
- Den Industriesauger einschalten und seinen ordnungsgemäßen Betrieb sicherstellen.

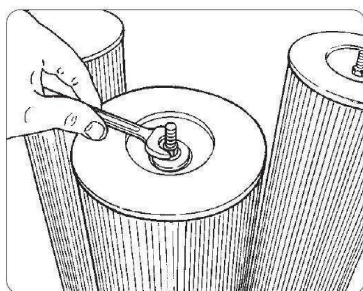
#### **5.4 Austausch von Filterpatronen an der C.C.A.-Reinigungsanlage. (wo vorgesehen)**

Um die Filterpatronen aus der C.C.A.-Reinigungsanlage auszutauschen, ist wie folgt vorzugehen:

- Den Industriesauger ausschalten
- Den Industriesauger von der Steckdose abtrennen



- Die C.C.A.-Reinigungsanlage von der Stromversorgung (durch Ziehen des entsprechenden Steckers) und vom Druckluftnetz trennen
- Die Saugleitung von der Saughaube trennen, indem die spezielle Befestigungsschelle gelöst wird
- Die Haube entfernen
- Die entsprechenden Verschlusshaken lösen und die Haube des Industriesaugers anheben
- H-Filter entriegeln und anheben (wo vorgesehen)
- Die C.C.A.-Reinigungsanlage von den speziellen Verschlusshaken lösen und sie von einer zweiten Person aus der Filterkammer heben lassen, sie auf den Kopf drehen und auf einer Werkbank ablegen
- Die Befestigungsmuttern vom Boden der Kartuschen entfernen und lösen



- Die Filterkartuschen entfernen und ersetzen
- Den Filter entfernen und in eine Plastiktüte geben. Die Tüte schließen und Gemäß dem abgesaugten Material laut den geltenden Vorschriften entsorgen

**Zum Wiedereinbau der Filterkartuschen** umgekehrt vorgehen:

- Die neuen Kartuschen einsetzen und die Befestigungsmuttern festziehen
- Mithilfe einer zweiten Person die C.C.A. auf die Filterkammer legen und mit den speziellen Befestigungshaken blockieren
- den H-Filter positionieren (wo vorgesehen) und ihn mit den entsprechenden Befestigungshaken sichern
- die Saughaube des Industriesaugers aufsetzen, das Saugrohr in die Haube stecken und die spezielle Befestigungsschelle festziehen. Dann die Haube mit den entsprechenden Befestigungshaken sichern



- Die C.C.A.-Reinigungsanlage an das Druckluftnetz und an die Stromversorgung anschließen (Anschluss des entsprechenden Steckers)
- Den Industriesauger an die Steckdose anschließen
- Den Industriesauger einschalten, und prüfen, ob er ordnungsgemäß funktioniert.

### 5.5 Austausch H-Filter (wo vorgesehen)

Der H-Filter (Absolut-Fo-Filter) ermöglicht es, nahezu 100% des abgesaugten Staubes zurückzuhalten. Der mit diesem Filtertyp ausgestattete Industriesauger muss regelmäßig auf seine Filterleistung überprüft werden.

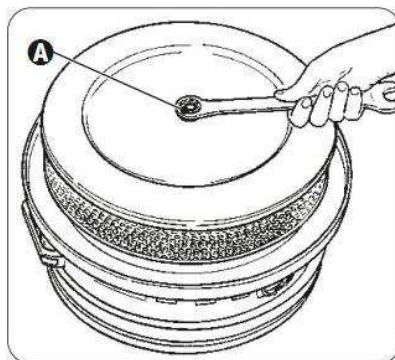


#### Achtung!

Beim Austausch des H-Filters die entsprechende PSA (Staubmaske, Schutzbrille, Latexhandschuhe, usw.) tragen

Zum Austausch des Filters folgendermaßen vorgehen:

- Den Industriesauger ausschalten, indem der Hauptschalter auf "O" gestellt wird
- Den Industriesauger von der Steckdose abtrennen
- Trennen Sie den Saugschlauch von der Saughaube ab, indem Sie die Schlauchschelle lösen
- Die Haube entfernen
- Den H-Filter entfernen, indem er auf eine Werkbank gelegt wird. Dann die Filterbefestigungsschraube (A) herausdrehen



Den Filter entfernen und in eine Plastiktüte geben. Die Tüte schließen und gemäß dem abgesaugten Material **laut den geltenden Vorschriften** entsorgen.

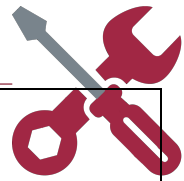


- Den neuen Filter einsetzen und ihn mit der zuvor entfernten Schraube **(A)** auf das Halteband schrauben
- Den H-Filter an der Filterkammer wieder einsetzen und ihn mit den entsprechenden Verschlussaken sichern
  
- die Saughaube des Industriesaugers aufsetzen, das Saugrohr in die Haube stecken und die spezielle Befestigungsschelle festziehen. Den Deckel mit den entsprechenden Haken verriegeln
- Den Industriesauger an die Steckdose anschließen.
- Den Industriesauger einschalten, und prüfen, ob er ordnungsgemäß funktioniert.

**AUSSCHLIEßLICH ORIGINAL-FILTER VON DEPURECO  
VERWENDEN**

### 5.6 Sollte etwas nicht funktionieren

ERFASSTE STÖRUNG	MÖGLICHE URSACHE	EMPFOHLENE ABHILFE
Der Industriesauger schaltet sich nicht ein	<ul style="list-style-type: none"> <li>- Keine Druckluftversorgung</li> </ul>	<ul style="list-style-type: none"> <li>- Das Vorhandensein von Druckluft kontrollieren</li> <li>- Den Kundendienst von DEPURECO kontaktieren</li> </ul>
Unregelmäßige Unterdruck	<ul style="list-style-type: none"> <li>- Verstopfte Filter</li> </ul>	<ul style="list-style-type: none"> <li>- Den verstopften Filter reinigen. Falls dies nicht ausreichend sein sollte, ist er zu ersetzen.</li> </ul>
	<ul style="list-style-type: none"> <li>- Absaugrohr verstopft</li> </ul>	<ul style="list-style-type: none"> <li>- Das Absaugrohr kontrollieren und reinigen.</li> </ul>



Staubaustritt aus dem Sauggerät	- Löcher im Filter	- Filter austauschen
	- Filter für das anzusaugende Material nicht geeignet	- Für das anzusaugende Material geeigneten Filter einsetzen

## 5.7 Verschrottung



Um Umweltschäden im Falle einer Verschrottung zu vermeiden, müssen alle Komponenten des Industriesaugers entsprechend in geeigneten Abfallsammelstellen und gemäß der geltenden Vorschriften - für Italien gesetzvertretendes Dekret 152/2006 einschließlich Änderungen und Ergänzungen entsorgt werden. Entsorgt werden.

Vor der Verschrottung des Industriesaugers müssen die Bauteile aus Kunststoff oder Gummi vom elektrischen Material getrennt werden.

Ordnungsgemäße Entsorgung des Produktes (Elektro- und Elektronikschrott)

Die elektrischen und elektronischen Bauteile des Produktes müssen gemäß dem gesetzvertretenden Dekret 151/2005 einschließlich Änderungen und Ergänzungen entsorgt werden. (Richtlinie 2002/96/EG Elektro- und Elektronikschrott)

Die Bauteile des Industriesaugers aus Kunststoff, Aluminium und Stahl können recycelt werden. Hierzu müssen sie in entsprechende Abfallsammelstellen gebracht werden.



**Im Zweifelsfall nicht interpretieren! Rufen Sie sofort Ihren Händler an!**



REGISTER DER WARTUNGSEINGRIFFE:

EINGRIFF 1:

DATUM:

TECHNISCHER SUPPORT:

ART DES EINGRIFFS:

---

EINGRIFF 2:

DATUM:

TECHNISCHER SUPPORT:

ART DES EINGRIFFS:



EINGRIFF 3:

DATUM:

TECHNISCHER SUPPORT:

ART DES EINGRIFFS:

---

EINGRIFF 4:

DATUM:

TECHNISCHER SUPPORT:

ART DES EINGRIFFS:



**Depureco Industrial Vacuums Srl**  
Società soggetta a direzione e coordinamento COFISE spa

Corso Europa, 609 - 10088 Volpiano (TO)  
**Tel.** +39 011 98.59.117  
**Fax** +39 011 98.59.326

PERFORMANCE ON VACUUM SINCE 1972

[www.depureco.com](http://www.depureco.com)  
[depureco@depureco.com](mailto:depureco@depureco.com)  
[depureco@documentipec.com](mailto:depureco@documentipec.com)

**C.F. e P.I.** 02258610357  
Registro Imprese di Torino - **R.E.A.** TO-1149668  
**Capitale Sociale:** € 25.000 i.v.

